



● 感謝您購買 KOSO 產品，在此向您致上萬分謝意。使用之前，請您務必詳讀並了解下列注意事項，並且正確安裝、操作。

⚠ 注意事項

- 安裝本產品，請務必參照使用手冊安裝說明，避免安裝錯誤造成損壞，一概由消費者自行負責。
- 請勿自行拆解或改裝使用手冊沒有說明的部份，以免導致本產品受損。
- 內部檢查或維修，應由本公司或各地經銷商，指定合格服務人員負責。

◎ 符號說明：

☐ 表示某些程序步驟，由此註解中更容易了解。

⚠ 表示某些程序必須注意，以避免影響安裝品質。

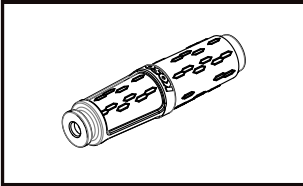
⚠ 注意! 表示某些程序必須遵守，以避免傷及車輛。

重量：約43公克

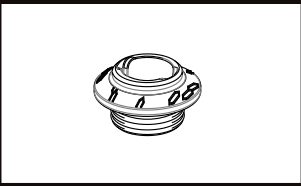
材質：矽膠+電木

1 配件

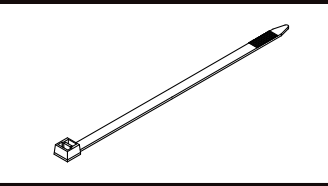
1 火星塞蓋 X1



2 氣密套 X1



3 束環 X1



☐ 請確認上列配件是否齊全，如果您發現配件不齊全，請盡快與經銷商取得聯繫。

2 實車安裝說明

請依下列敘述進行安裝

① 火星塞蓋(配件1)

② 氣密套(配件2)

③ 束環(配件3)

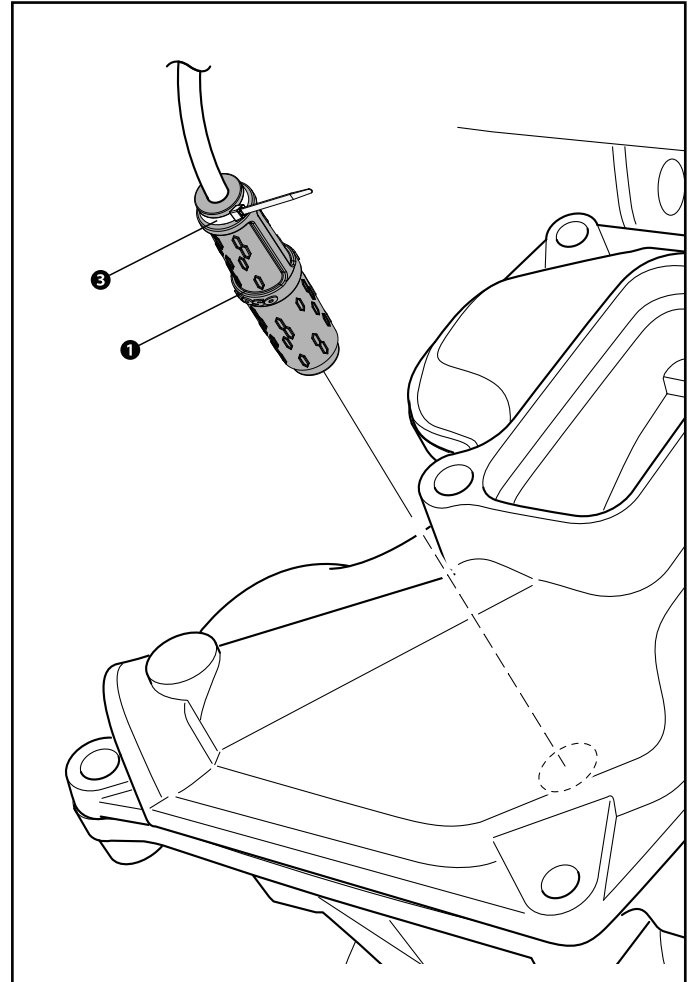
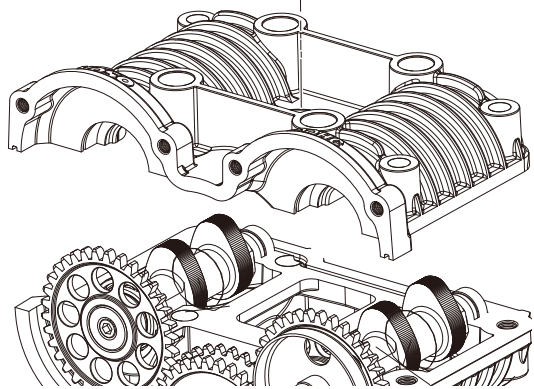
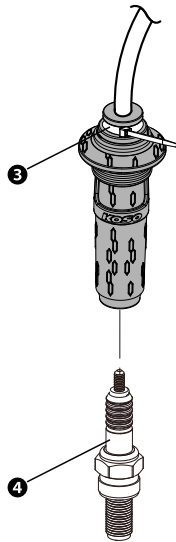
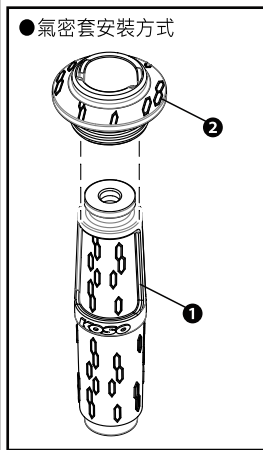
④ 火星塞

註 1 KOSO DOHC汽缸需安裝氣密套(配件2)。

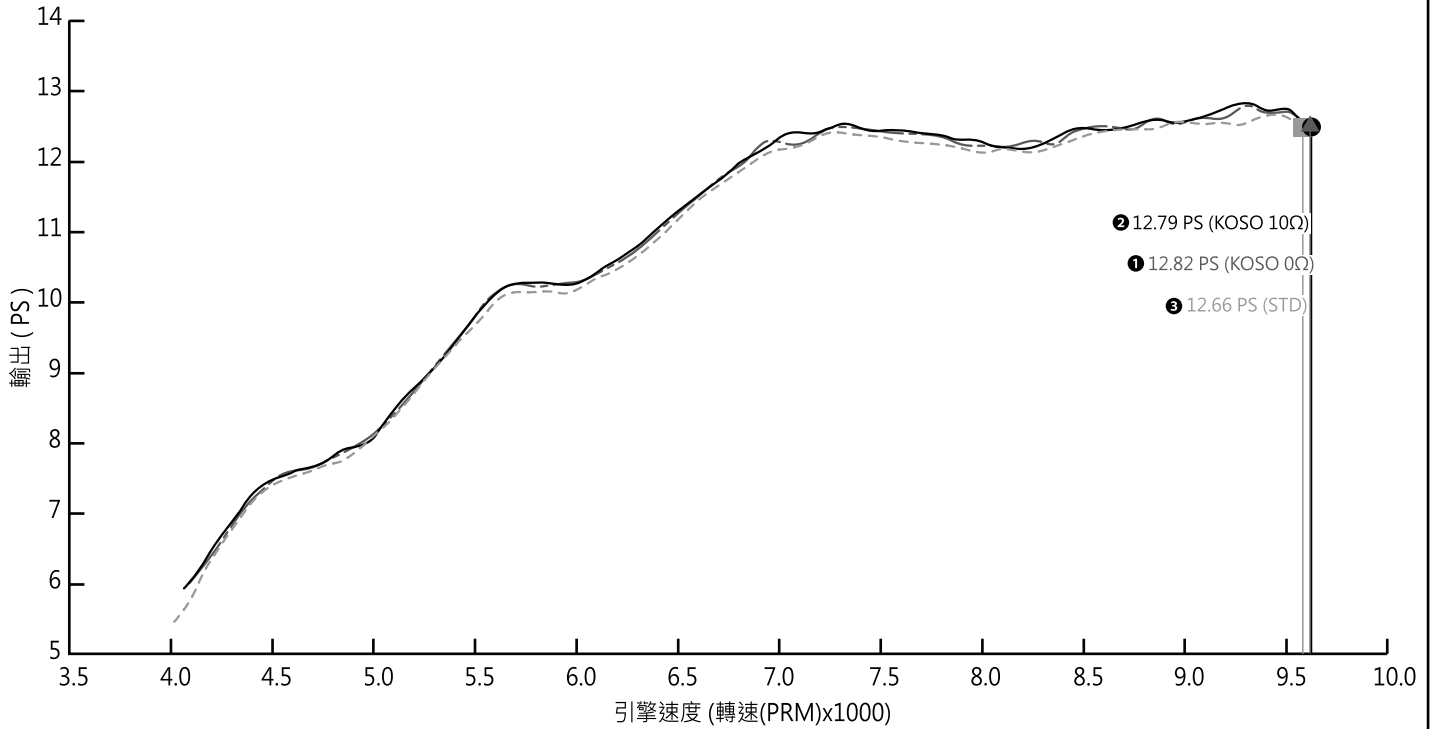
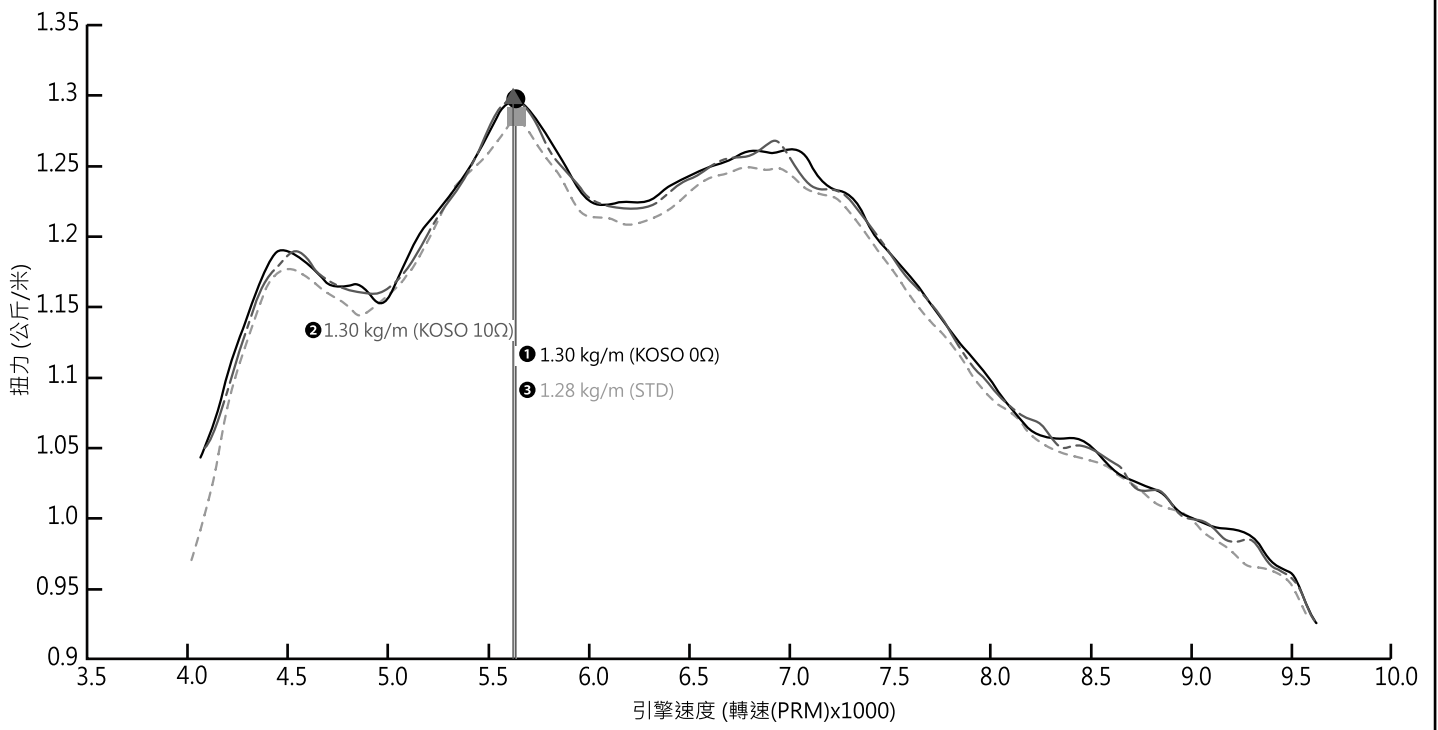
註 2 請參照圖示順序進行拆卸作業。安裝時，請依拆卸相反順序進行並參照所提供之相關螺絲緊定扭力值。

安裝KOSO DOHC汽缸

● 氣密套安裝方式



3 DONY 測試曲線圖



- 註 ① KOSO SYM DRG 158 火星塞蓋(0歐姆)。
- 註 ② KOSO SYM DRG 158 火星塞蓋(10歐姆)。
- 註 ③ SYM DRG 158 原廠火星塞蓋。