



●感謝您購買KOSO產品，在此向您致上萬分謝意。本產品操作簡易明瞭，使用便利。使用之前，請您務必詳讀並了解下列的注意事項，並且正確安裝、操作。

▲ 注意事項

- 安裝本產品，請務必參照使用手冊安裝說明，避免安裝錯誤造成損壞，一概由消費者自行負責。
- 請勿自行拆解或改裝使用手冊沒有說明的部份，以免導致本產品受損。
- 內部檢查或維修，應由本公司或各地經銷商，指定合格服務人員負責。

◎符號說明：

表示某些程序步驟，由此註解中更容易了解。

表示某些程序必須注意，以避免影響安裝品質。

警告! 表示某些程序必須遵守，以避免傷及本人、他人或車輛。

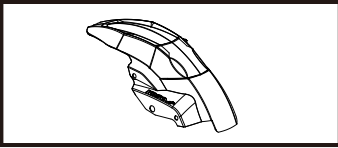
注意! 表示某些程序必須遵守，以避免傷及車輛。

重量：約158公克

材質：聚丙烯

1 配件

1 後輪土除 X1



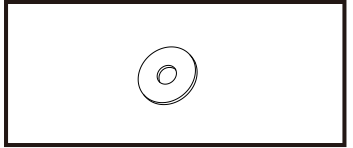
2 橡膠塞 1 (18mm) X1



3 橡膠塞 2 (15mm) X1



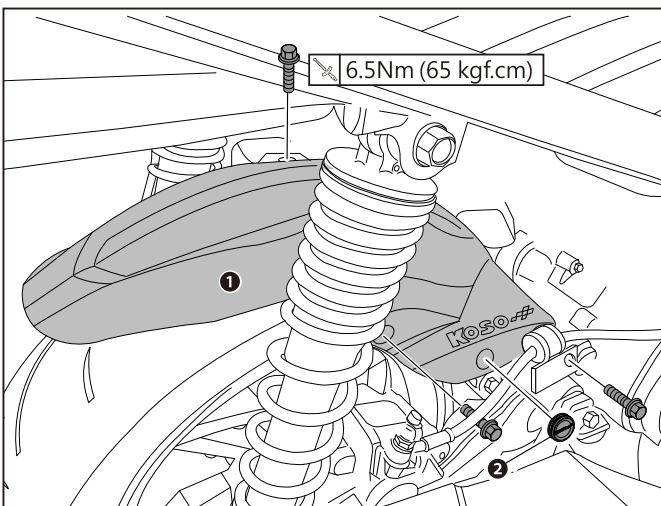
4 M6 平華司 X2



請確認上列配件是否齊全，如果您發現配件不齊全，請盡快與經銷商取得聯繫。

2 實車安裝說明

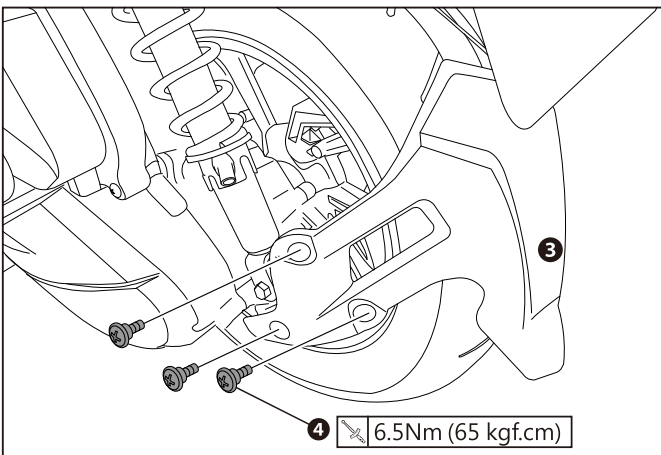
請依下列順序進行安裝及拆卸 (JET S / JET SR)



1.請使用適當工具，將原廠後輪土除(前+後)及固定螺絲拆下。

注意! 請小心的將原廠土除前後段從兩個固定扣分離。

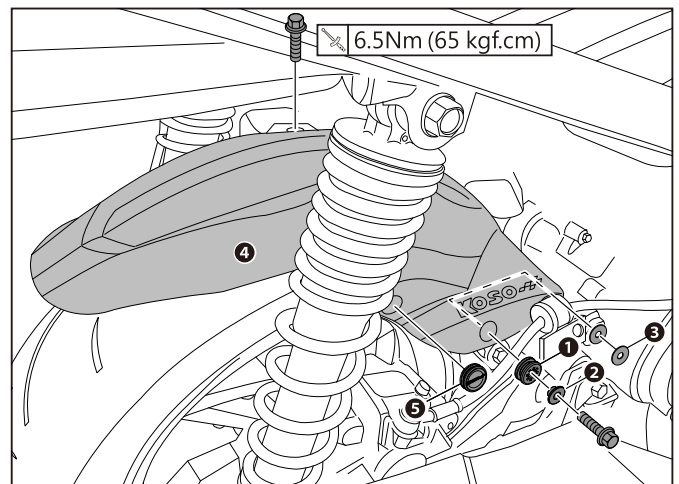
2.請使用適當工具，安裝**1**KOSO後輪土除(配件1)、**2**橡膠塞1(配件2)與**3**原廠後輪土除(後段)。



3.請使用適當工具，安裝**4**原廠固定螺絲

安裝時，請參照所提供之相關螺絲緊定扭力值。

請依下列順序進行安裝及拆卸 (JET SL)

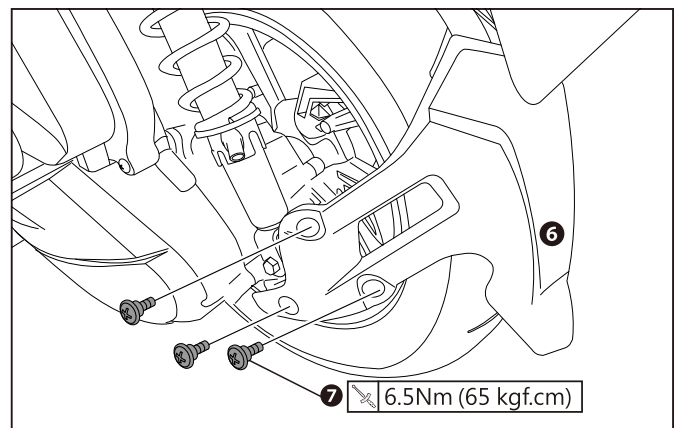


1.請使用適當工具，將原廠後輪土除(前+後)及固定螺絲拆下。

注意! 請小心的將原廠土除前後段從兩個固定扣分離。

2.將原廠土除的**1**橡膠墊與**2**套管拆下，並與**3**M6平華司(配件4)安裝到**4**KOSO後輪土除(配件1)鎖點上。

3.請使用適當工具，安裝**4**KOSO後輪土除(配件1)、**5**橡膠塞2(配件3)與**6**原廠後輪土除(後段)。



3.請使用適當工具，安裝**7**原廠固定螺絲

安裝時，請參照所提供之相關螺絲緊定扭力值。