



●感謝您購買KOSO 產品，在此向您致上萬分謝意。本產品操作簡易明瞭，使用便利。使用之前，請您務必詳讀並了解下列的注意事項，並且正確安裝、操作。

**⚠ 注意事項**

- 安裝本產品，請務必參照使用說明書安裝，避免安裝錯誤造成損壞，一概由消費者自行負責。
- 請務必使用正確、標準工具拆卸與安裝。
- 請勿自行拆解或改裝，使用說明書沒有說明的部分，以免導致本產品受損。
- 內部檢查或維修，應由本公司或各地經銷商，指定合格服務人員負責。

◎符號說明：

**註** 表示某些程序步驟，由此註解中更容易了解。

**△** 表示某些程序必須注意，以避免影響安裝品質。





**⚠ 注意!** 表示某些程序必須遵守，以避免傷及車輛。

**✖ 使用數值!** 表示對扭力扳手使用數值。對內容不了解時，請詢問具有相關知識的專業人員。

重量：約300公克

材質：聚丙烯

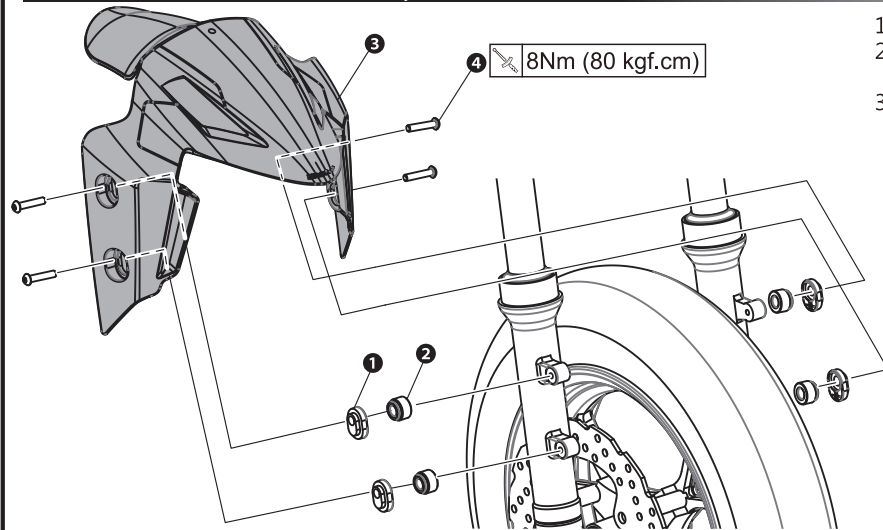
**1 配件**

<p><b>1</b> 衝刺前輪土除 X1</p> 	<p><b>2</b> 調整片 X4</p> 	<p><b>3</b> 墊塊 X4</p> 	<p><b>4</b> 六角螺絲 X4 M6x35LxP1.0</p> 	<p><b>5</b> 襯套 X4</p> 
---	--	---	---	---

**註** 請確認上列配件是否齊全，如果您發現配件不齊全，請盡快與經銷商取得聯繫。

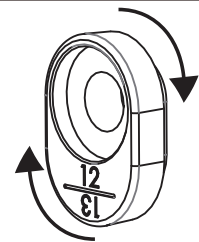
**2 實車安裝說明**

請依下列順序進行安裝及拆卸 (四、五代勁戰/JET-S系列/DRG安裝方式)

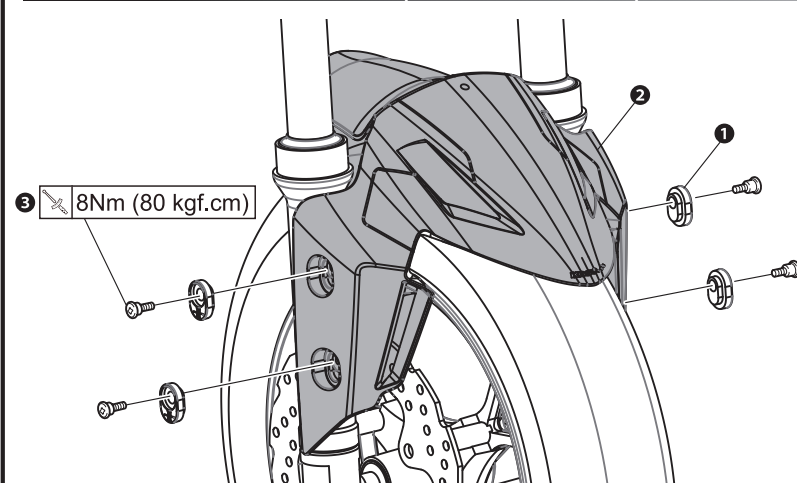


1. 請使用適當工具，將原廠前土除拆下。
2. 請將**1**調整片x4(配件2)與**2**墊塊x4(配件3)由內安裝至**3**衝刺前輪土除。
3. 請將安裝完成的前土除對準鎖點上，並使用適當工具將**4**六角螺絲x4(配件4)安裝至衝刺前輪土除。

**註** 調整片(配件2)可上下180°翻轉，可配合12、13吋輪胎使用。

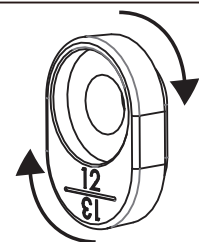


請依下列順序進行安裝及拆卸 (六代勁戰安裝方式)

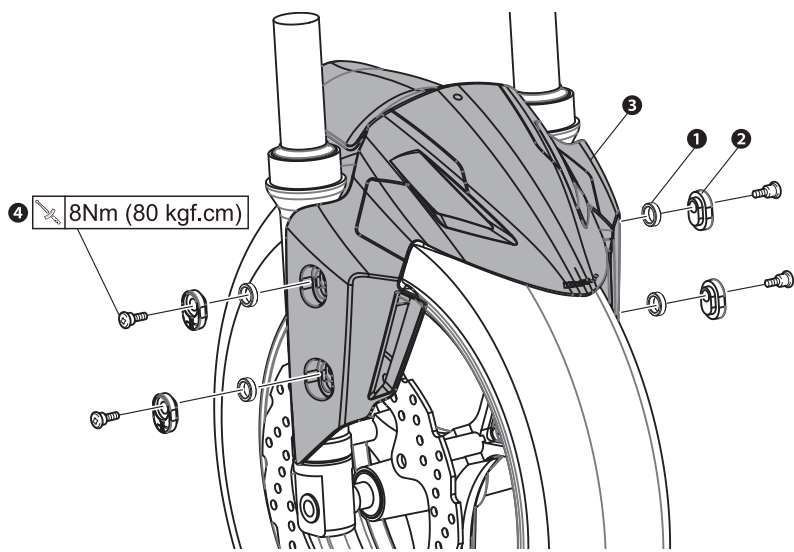


1. 請使用適當工具，將原廠前土除拆下。
2. 請將**1**調整片x4(配件2)由外安裝至**2**衝刺前輪土除。
3. 請將安裝完成的前土除對準鎖點上，並使用適當工具將**3**原廠前土除螺絲安裝至衝刺前輪土除。

**註** 調整片(配件2)可上下180°翻轉，可配合12、13吋輪胎使用。



請依下列順序進行安裝及拆卸 (FORCE 2.0安裝方式)



1. 請使用適當工具，將原廠前土除拆下。
2. 請將①襯套x4(配件5)與②調整片x4(配件2)由外安裝至③衝刺前輪土除。
3. 請將安裝完成的前土除對準鎖點上，並使用適當工具將④原廠前土除螺絲安裝至衝刺前輪土除。

調整片(配件2)可上下180°翻轉，可配合12、13吋輪胎使用。

