



●感謝您購買KOSO產品，在此向您致上萬分謝意。本產品操作簡易明瞭，使用便利。使用之前，請您務必詳讀並了解下列的注意事項，並且正確安裝、操作。

### ⚠ 注意事項

- 安裝本產品，請務必參照使用手冊安裝說明，避免安裝錯誤造成損壞，一概由消費者自行負責。
- 請勿自行拆解或改裝使用手冊沒有說明的部份，以免導致本產品受損。
- 內部檢查或維修，應由本公司或各地經銷商，指定合格服務人員負責。

◎符號說明：

註 表示某些程序步驟，由此註解中更容易了解。

⚠ 表示某些程序必須注意，以避免影響安裝品質。

⚠ 注意! 表示某些程序必須遵守，以避免傷及車輛。

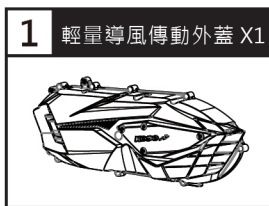
↔ 表示輕級鋸皂基黃油。

↘ 使用數值! 表示對扭力扳手使用數值。對內容不了解時，請詢問具有相關知識的專業人員。

重量：約980公克

材質：尼龍

## 1-1 配件



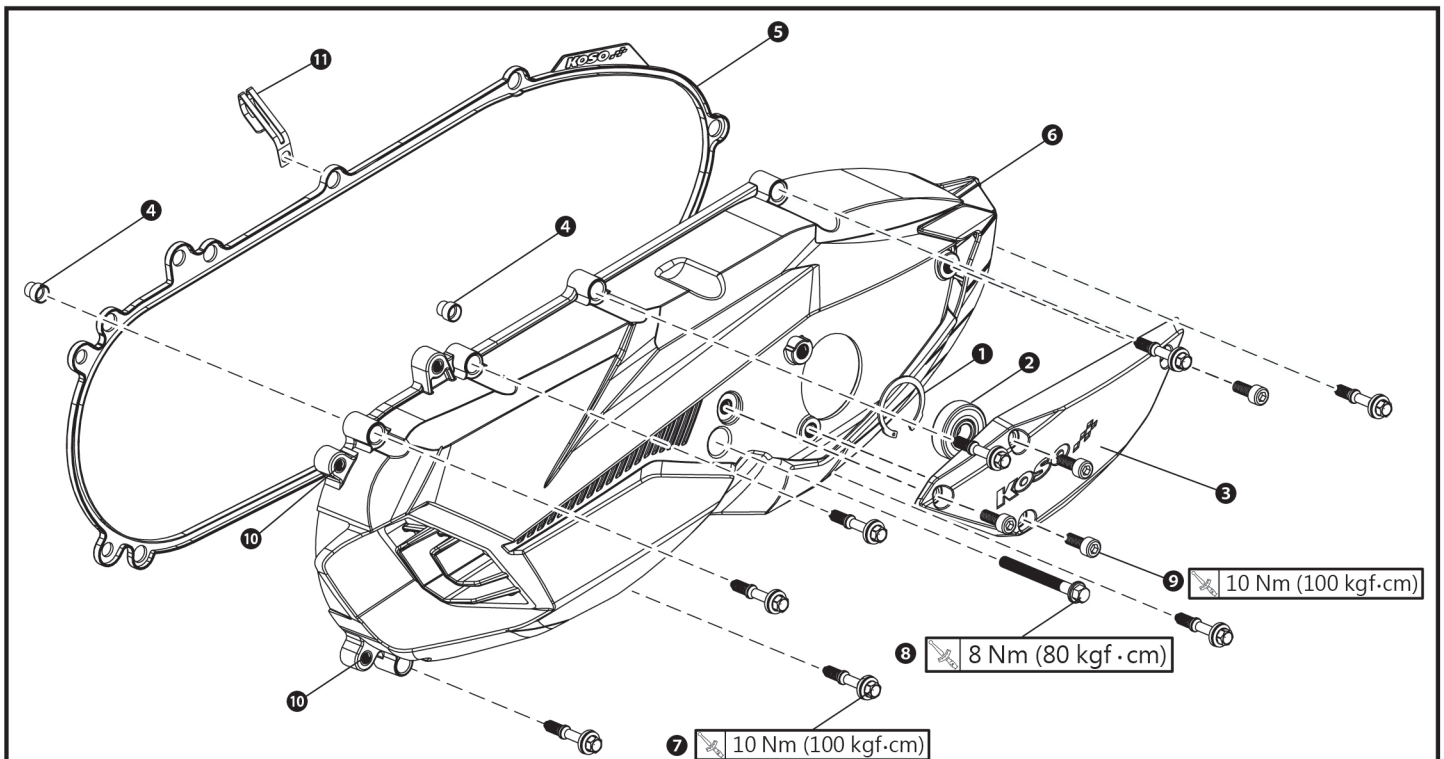
## 1-2 選購配件



註 1-1 請確認上列配件是否齊全，如果您發現配件不齊全，請盡快與經銷商取得聯繫。

註 1-2 部份配件在某些地區並沒有出售，詳細訊息，請親臨經銷商洽詢。

## 2 實車安裝說明



### 請依下列順序進行安裝及拆卸

1. 請使用適當工具，將原廠傳動外蓋、①原廠C扣及②軸承含襯套拆下。
2. 將拆下的②原廠軸承、①原廠C扣安裝至③KOSO傳動外蓋軸承座。
3. 將原廠定位銷x2拔除，並原位安裝④定位套管x2(配件3)。
4. 將⑤KOSO傳動外蓋膠條安裝到⑥KOSO傳動外蓋(配件1)上。
5. 將⑥KOSO傳動外蓋對準車上鎖孔，並使用適當工具，將⑦定距螺絲x8(配件2)安裝至傳動外蓋上。
6. 請使用適當工具，將⑧原廠長螺絲安裝至中央鎖孔。
7. 將⑨軸承座安裝於傳動外蓋上，並使用適當工具，將⑩M6x12mm螺絲x4鎖附至軸承座上。
8. 請使用適當工具，將原廠前方鐵架鎖至⑩傳動外蓋鐵架鎖孔上。

註 如需安裝⑪導線支架，可墊在膠條後，同樣使用定距螺絲安裝即可。

註 請參照圖示順序進行拆卸作業。安裝時，請參照所提供之相關螺絲緊定扭力值安裝。