



● 感謝您購買KOSO產品，在此向您致上萬分謝意。本產品操作簡易明瞭，使用便利。使用之前，請您務必詳讀並了解下列的注意事項，並且正確安裝、操作。

⚠ 注意事項

- 安裝本產品，請務必參照使用手冊安裝說明，避免安裝錯誤造成損壞，一概由消費者自行負責。
- 請勿自行拆解或改裝使用手冊沒有說明的部份，以免導致本產品受損。
- 內部檢查或維修，應由本公司或各地經銷商，指定合格服務人員負責。

◎ 符號說明：

註 表示某些程序步驟，由此註解中更容易了解。

⚠ 表示某些程序必須注意，以避免影響安裝品質。

⚠ 注意! 表示某些程序必須遵守，以避免傷及車輛。

🔧 使用數值! 表示對扭力扳手使用數值。對內容不了解時，請詢問具有相關知識的專業人員。

重量 約395公克

材質 聚碳酸酯

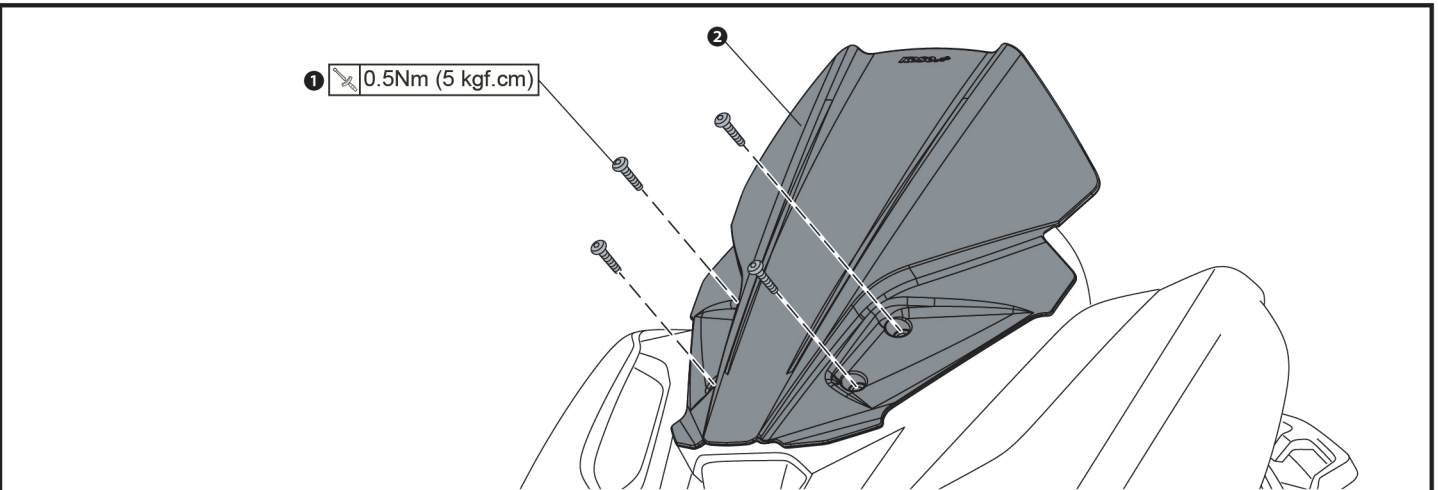
1 配件

1 風鏡 X1



註 請確認上列配件是否齊全，如果您發現配件不齊全，請盡快與經銷商取得聯繫。

2 實車安裝說明

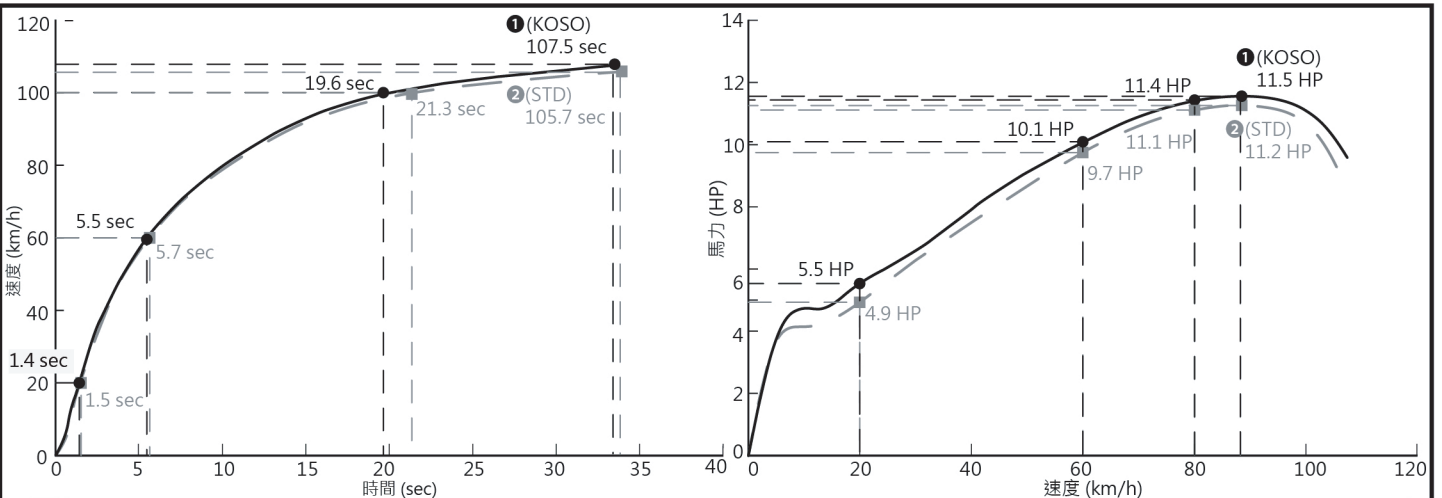


請依下列順序進行安裝及拆卸

1. 請使用適當工具，將**1**原廠風鏡螺絲x4與原廠風鏡拆下。
2. 請將**2**KOSO風鏡對準車體鎖點，並使用適當工具將**1**原廠風鏡螺絲x4安裝至KOSO風鏡上。

註 請參照圖示順序進行拆卸作業。安裝時，請參照所提供之相關螺絲緊定扭力值安裝。

3 道路測試曲線圖



註 1 KOSO 風鏡。

註 2 原廠風鏡。