



●感謝您購買KOSO 產品，在此向您致上萬分謝意。本產品操作簡易明瞭，使用便利。使用之前，請您務必詳讀並了解下列的注意事項，並且正確安裝、操作。

⚠ 注意事項

- 安裝本產品，請務必參照使用手冊安裝說明，避免安裝錯誤造成損壞，一概由消費者自行負責。
- 請勿自行拆解或改裝使用手冊沒有說明的部份，以免導致本產品受損。
- 內部檢查或維修，應由本公司或各地經銷商，指定合格服務人員負責。

◎符號說明：

📖 表示某些程序步驟，由此註解中更容易了解。

⚠ 表示某些程序必須注意，以避免影響安裝品質。

⚠ 注意！表示某些程序必須遵守，以避免傷及車輛。

🔧 使用數值！表示對扭力扳手使用數值。對內容不了解時，請詢問具有相關知識的專業人員。

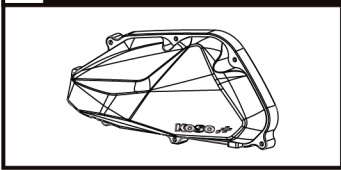
👉 表示建議塗上密封膠。

重量 約220公克

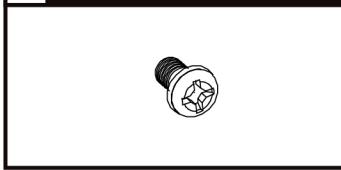
材質 聚丙烯

1 配件

1 導風空濾外蓋 X1

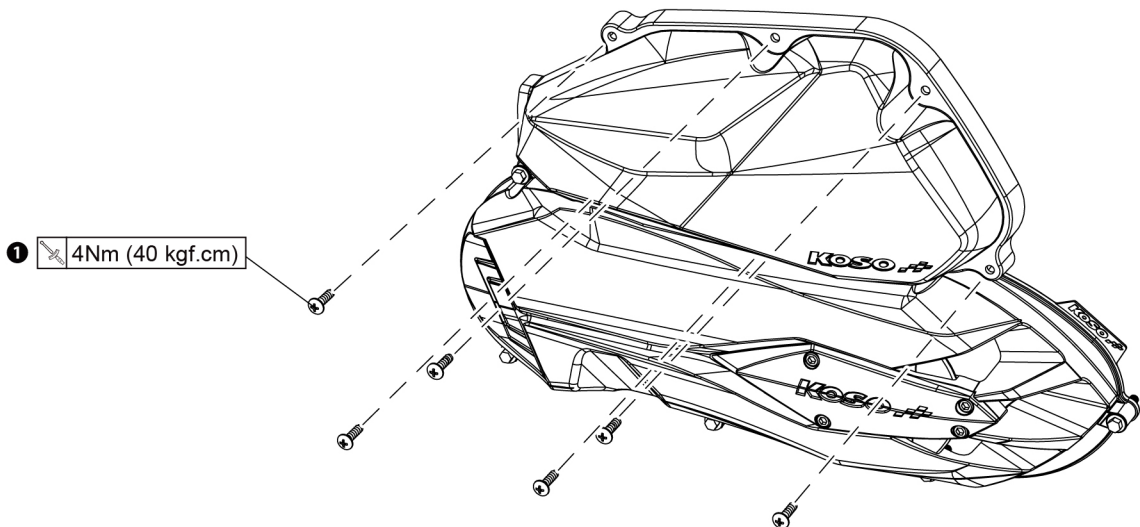
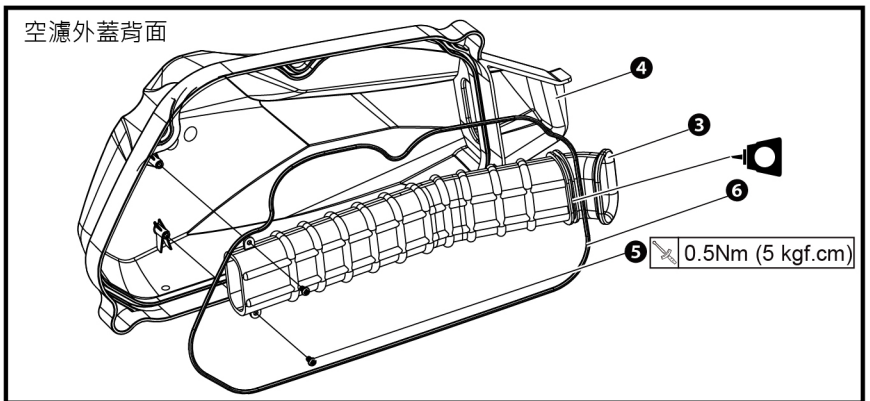
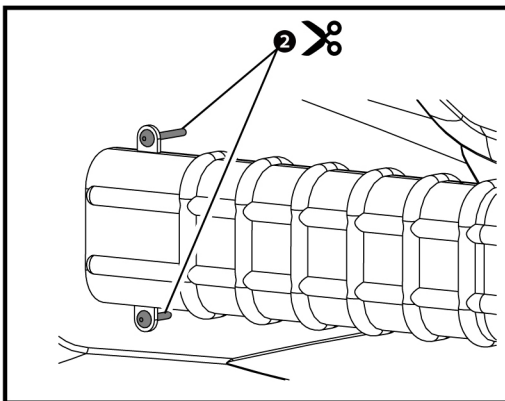


2 M3x5 mm 螺絲 X2



📖 請確認上列配件是否齊全，如果您發現配件不齊全，請盡快與經銷商取得聯繫。

2 實車安裝說明



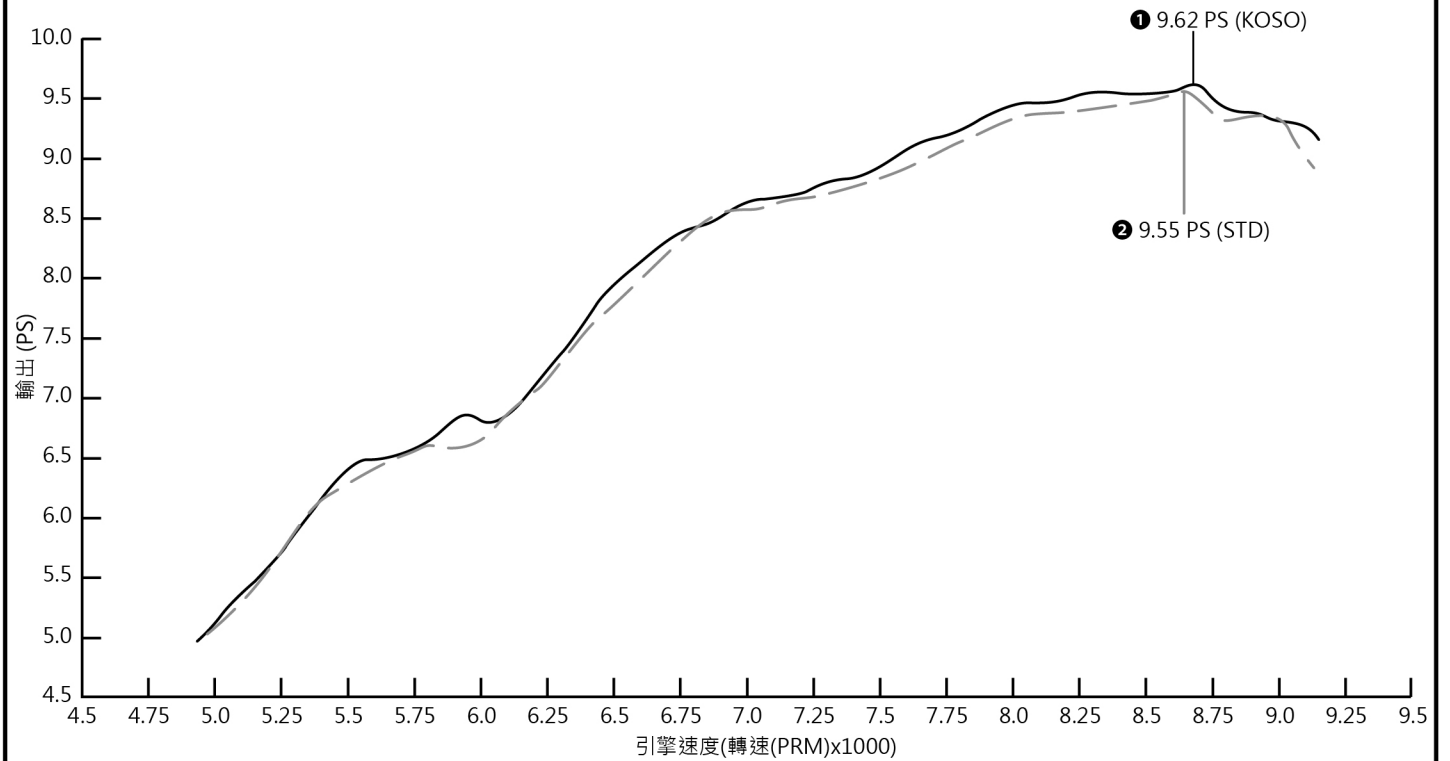
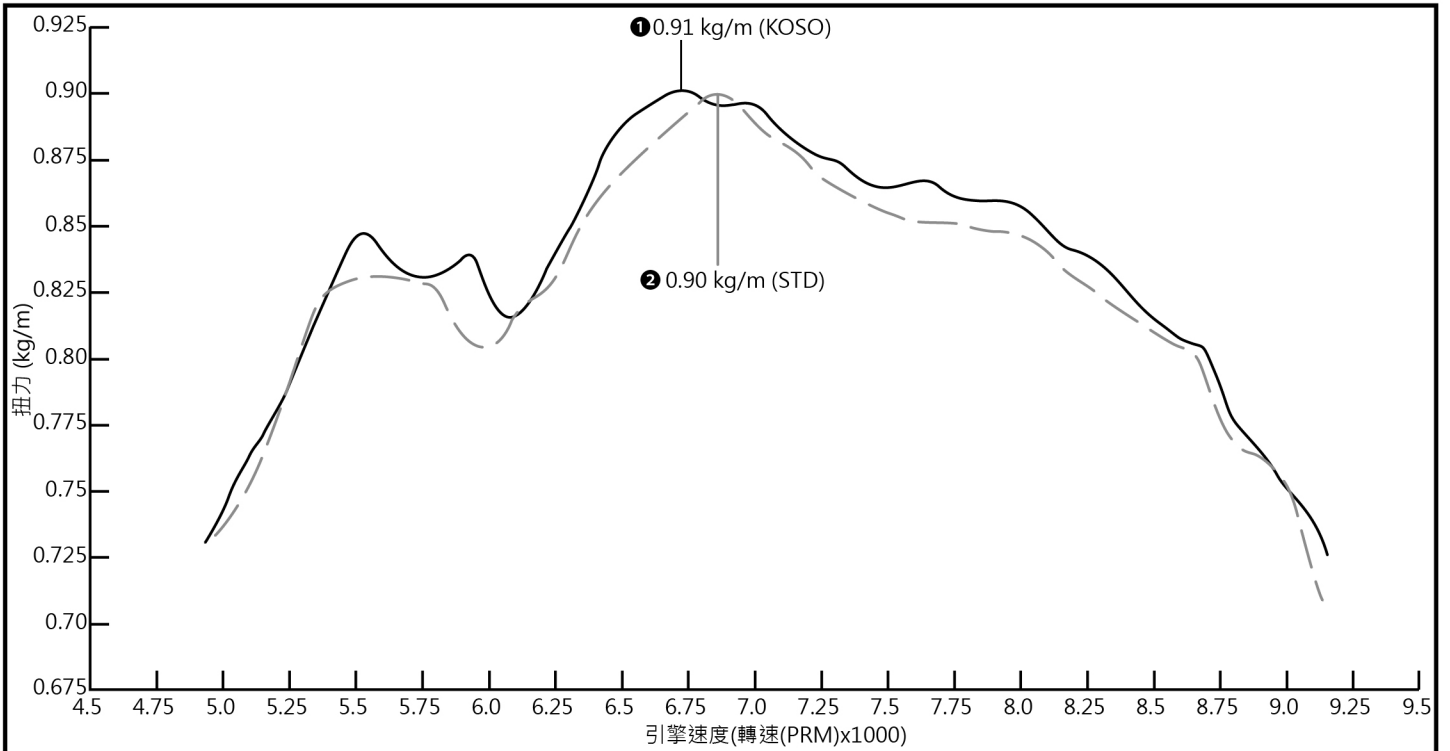
請依下列順序進行安裝及拆卸

1. 請使用適當工具，將①原廠空濾外蓋固定螺絲x6及原廠空濾外蓋拆下。
2. 請使用適當工具，將②原廠軟管固定柱(軟管兩側固定片底下直徑約1.5mm之圓柱)剪下並拆下③軟管安裝至④KOSO空濾外蓋(配件1)上。
3. 請使用適當工具，使用⑤M3x5mm螺絲(配件2)鎖上，將⑥原廠密封圈拆下移至KOSO空濾外蓋。
4. 請使用適當工具，將KOSO空濾外蓋安裝至車上並將原廠固定螺絲鎖至扭力。

📖 建議安裝全新密封圈，以達到防水效果。

📖 安裝時，請參照所提供之相關螺絲緊定扭力值。

2 DYNO 測試曲線圖



註 ① KOSO 高效率空濾外蓋。

註 ② 原廠空濾外蓋。