



- 感謝您購買KOSO MSX高流量機油幫浦，在此向您致上萬分謝意。
- 安裝本產品前，請您務必詳讀並了解下列的註解及注意事項。

▲ 注意事項

- 安裝本產品請務必參照使用手冊安裝說明，避免安裝錯誤造成損壞，如未循使用安裝手冊之說明，安裝任意修改一概由消費者自行負責。
- 請務必使用正確標準工具拆卸與安裝。
- 請勿自行拆解或改裝使用手冊沒有說明的部分，以免導致本產品受損。
- 內部檢查或維修，應由本公司或各地經銷商，指定合格服務人員負責。

◎符號說明：

代表鎖螺絲的扭力值。

註 表示某些程序步驟，由此註解中更容易了解。

表示引擎機油。

重量 約175公克

材質 鋁合金

1 配件

1 機油幫浦本體 X1



2 外轉子 X1



3 內轉子 X1

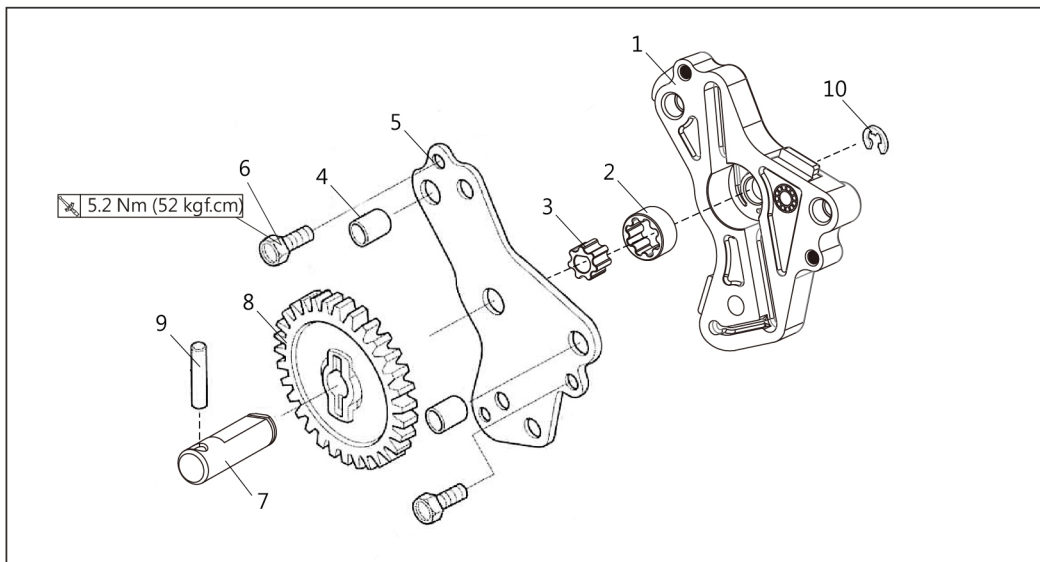


4 軸心 X1



註 請確認上列配件是否齊全，如果您發現配件不齊全，請盡快與經銷商取得聯繫。

2 安裝說明



請依下列順序進行安裝及拆卸

- | | | |
|--------------------|-----------------|-----------------|
| 1.KOSO 機油幫浦本體(配件1) | 2.KOSO 外轉子(配件2) | 3.KOSO 內轉子(配件3) |
| 4.原廠定位梢 | 5.原廠墊片 | 6.M5XL12 mm原廠螺絲 |
| 7.軸心(配件4) | 8.原廠齒輪 | 9.原廠插梢 |
| 10.原廠E型扣環 | | |

註 請參照圖示順序進行拆卸作業。安裝時，請依拆卸相反順序進行並參照所提供之相關螺絲緊定扭力值。

3 幫浦吐出量曲線圖

