



●感謝您購買KOSO 產品，在此向您致上萬分謝意。本產品操作簡易明瞭，使用便利。使用之前，請您務必詳讀並了解下列的注意事項，並且正確安裝、操作。

### ⚠ 注意事項

- 安裝本產品，請務必參照使用說明書安裝，避免安裝錯誤造成損壞，一概由消費者自行負責。
- 請務必使用正確、標準工具拆卸與安裝。
- 請勿自行拆解或改裝，使用說明書沒有說明的部分，以免導致本產品受損。
- 內部檢查或維修，應由本公司或各地經銷商，指定合格服務人員負責。

◎符號說明：

📖 表示某些程序步驟，由此註解中更容易了解。

⚠ 表示某些程序必須注意，以避免影響安裝品質。

⚠ 注意! 表示某些程序必須遵守，以避免傷及車輛。

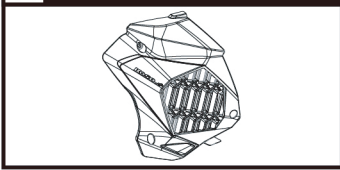
🔧 使用數值! 表示對扭力扳手使用數值。對內容不了解時，請詢問具有相關知識的專業人員。

材質：PP塑膠

重量：約282公克

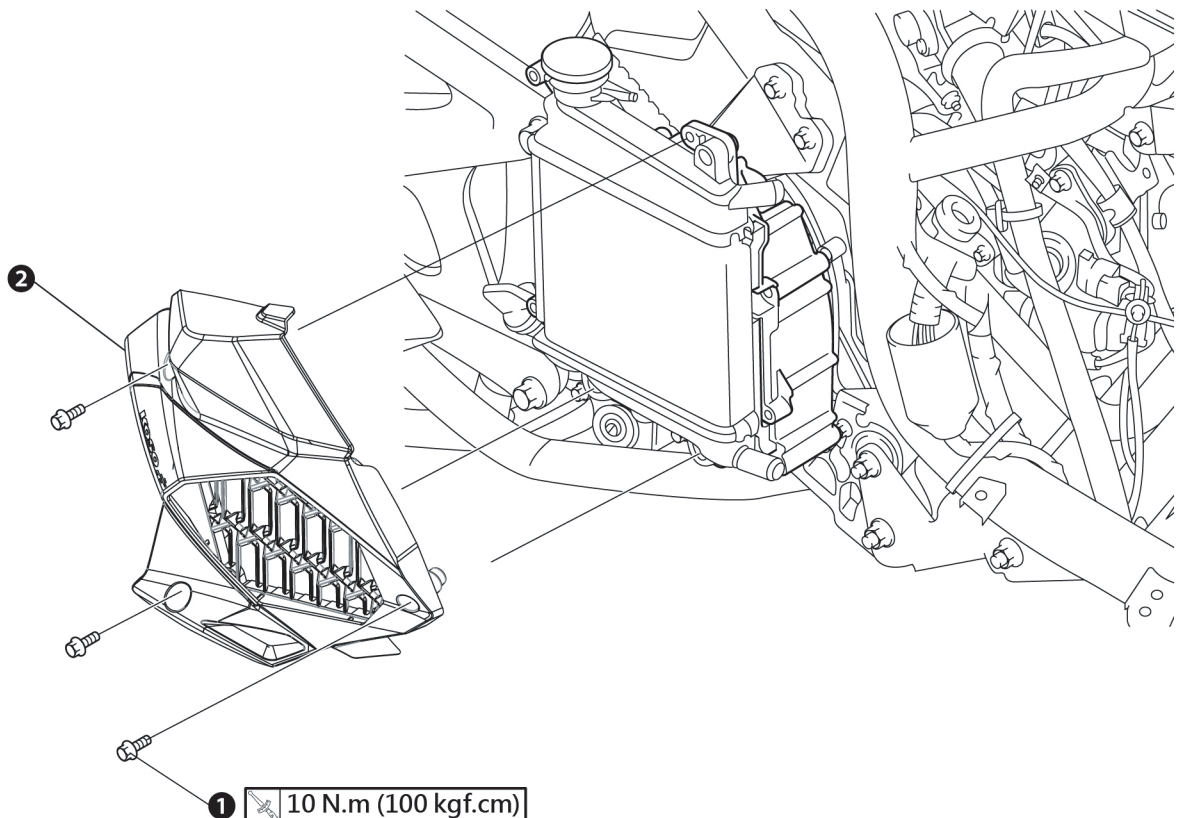
## 1 配件

### 1 導風水箱護罩 X1



📖 請確認上列配件是否齊全，如果您發現配件不齊全，請盡快與經銷商取得聯繫。

## 2 實車安裝說明



### 請依下列順序進行安裝及拆卸

- 1.請使用適當工具，將①原廠固定螺絲 M6x20mm X3、原廠水箱護蓋拆下。
- 2.請使用適當工具，將②KOSO 導風水箱護罩(配件1)安裝至車上，即可完成。