



●感謝您購買 KOSO 產品，在此向您致上萬分謝意。使用之前，請您務必詳讀並了解下列注意事項，並且正確安裝、操作。

⚠ 注意事項

- 安裝本產品，請務必參照使用手冊安裝說明，避免安裝錯誤造成損壞，一概由消費者自行負責。
- 請勿自行拆解或改裝使用手冊沒有說明的部份，以免導致本產品受損。
- 內部檢查或維修，應由本公司或各地經銷商，指定合格服務人員負責。

◎符號說明：

註 表示某些程序步驟，由此註解中更容易了解。

△ 表示某些程序必須注意，以避免影響安裝品質。

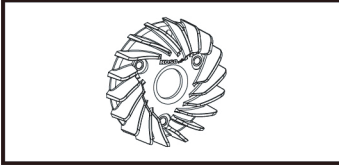
⚠ 注意! 表示某些程序必須遵守，以避免傷及車輛。

🔧 使用數值! 表示對扭力扳手使用數值。對內容不了解時，請詢問具有相關知識的專業人員。

🖌 塗抹螺絲固定劑。

1 配件

1 輕量化風扇 X1



2 導風罩 X1



註 請確認上列配件是否齊全，如果您發現配件不齊全，請盡快與經銷商取得聯繫。

2 實車安裝說明

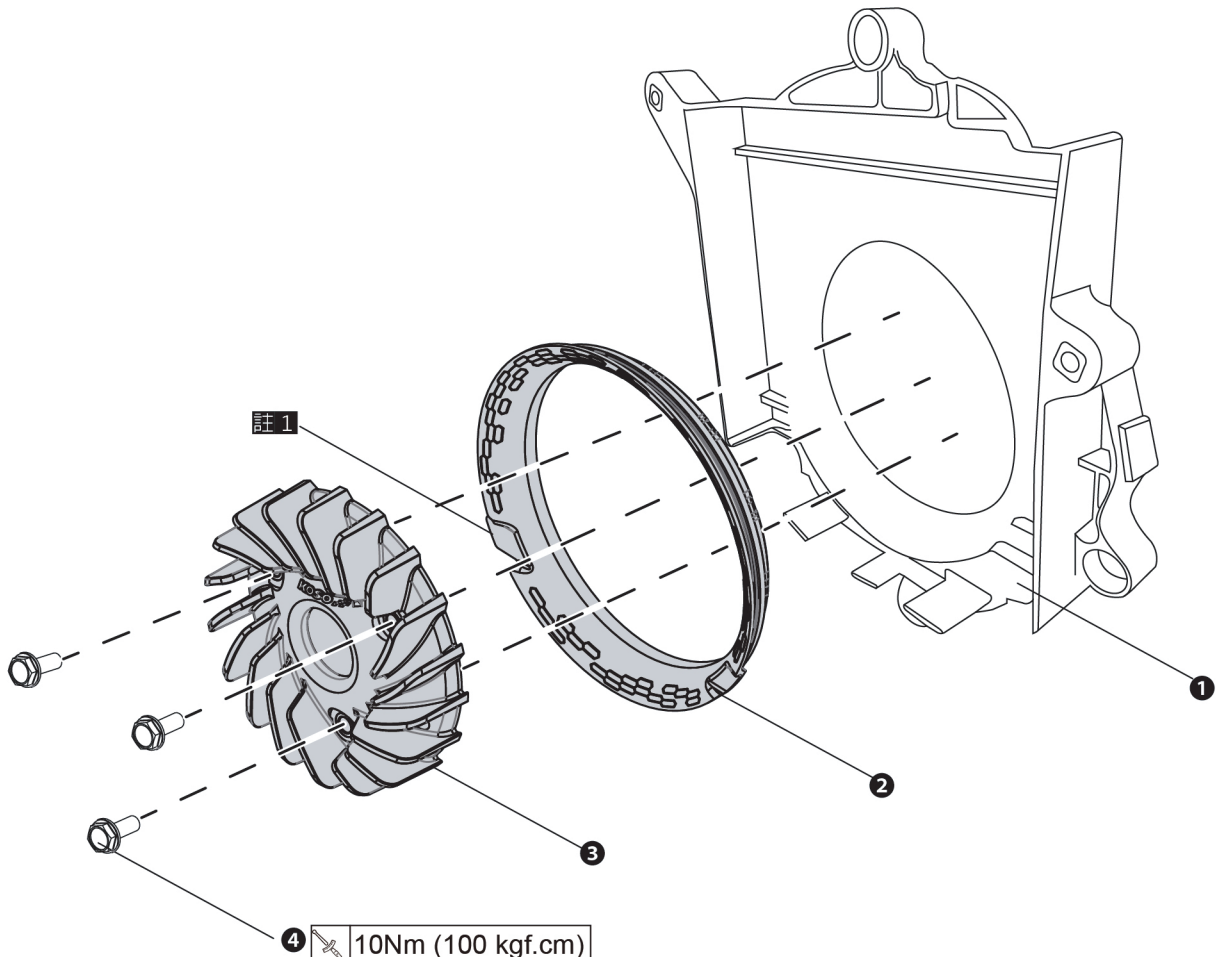
請依下列順序進行安裝及拆卸

- ① 風扇室 ② 導風罩(配件2) ③ 輕量化風扇(配件1) ④ 凸緣螺栓

註 1 記號需對準凸輪和凸緣，確實將導風罩卡入引擎曲軸箱。

註 2 請參照圖示順序進行拆卸作業。

註 3 安裝完成，後請先確認風扇螺絲扭力及導風罩，無干涉才能啟動引擎。



3 DYNO測試曲線圖

