



●感謝您購買KOSO 產品，在此向您致上萬分謝意。本產品操作簡易明瞭，使用便利。使用之前，請您務必詳讀並了解下列的注意事項，並且正確安裝、操作。

**⚠ 注意事項**

- 安裝本產品，請務必參照使用說明書安裝，避免安裝錯誤造成損壞，一概由消費者自行負責。
- 請務必使用正確、標準工具拆卸與安裝。
- 請勿自行拆解或改裝，使用說明書沒有說明的部分，以免導致本產品受損。
- 內部檢查或維修，應由本公司或各地經銷商，指定合格服務人員負責。

◎符號說明：

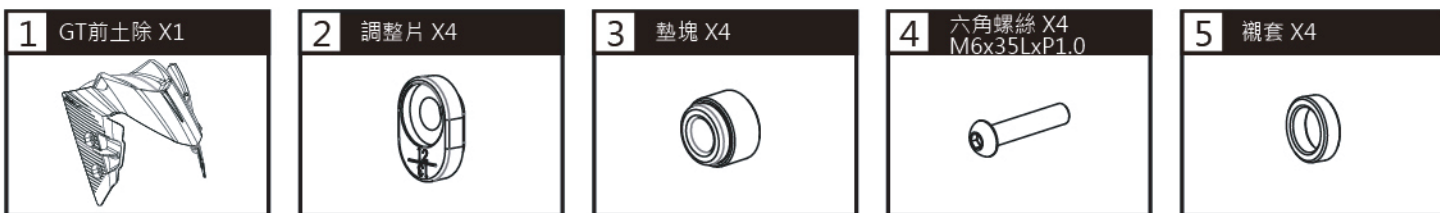
**註** 表示某些程序步驟，由此註解中更容易了解。

**△** 表示某些程序必須注意，以避免影響安裝品質。

**⚠ 注意!** 表示某些程序必須遵守，以避免傷及車輛。

**↻ 使用數值** 表示對扭力扳手使用數值。對內容不了解時，請詢問具有相關知識的專業人員。

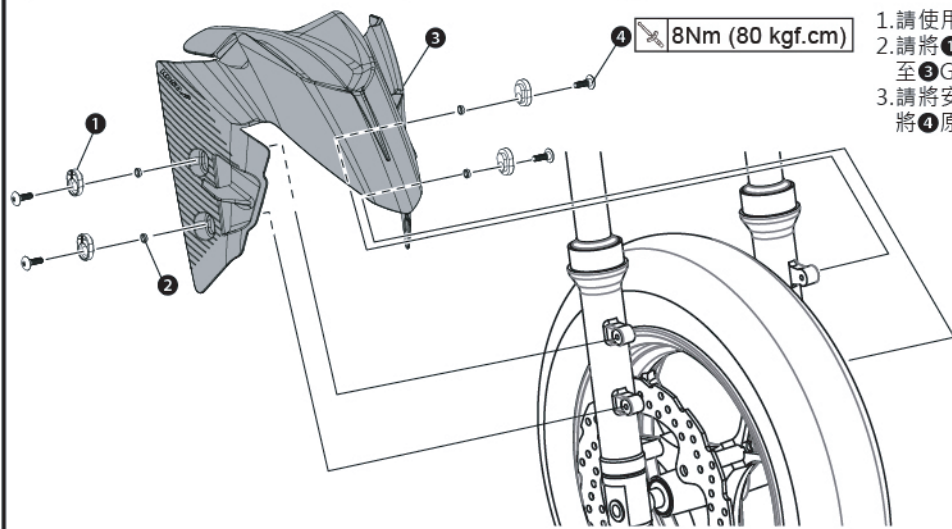
**1 配件**



**註** 請確認上列配件是否齊全，如果您發現配件不齊全，請盡快與經銷商取得聯繫。

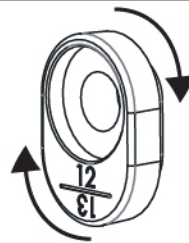
**2 實車安裝說明**

**請依下列順序進行安裝及拆卸 (六代勁戰安裝方式)**

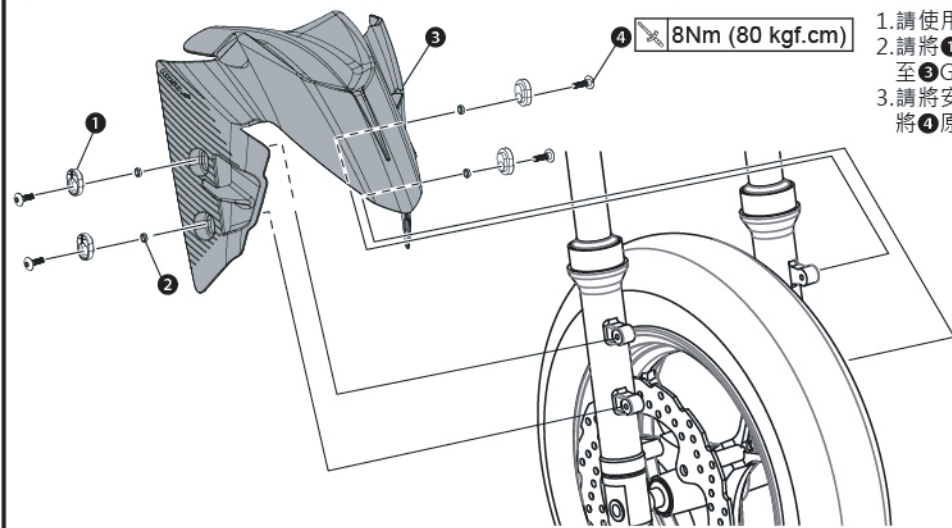


- 1.請使用適當工具，將原廠前土除拆下。
- 2.請將**1**調整片x4(配件2)與**2**襯套x4(配件5)由外安裝至**3**GT前土除。
- 3.請將安裝完成的前土除對準鎖點上，並使用適當工具將**4**原廠前土除螺絲x4安裝至GT前土除。

**註** 調整片(配件2)可上下180°翻轉，可配合12、13吋輪胎使用。

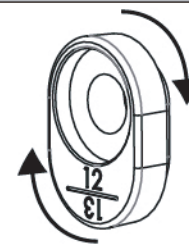


**請依下列順序進行安裝及拆卸 (FORCE 2.0安裝方式)**



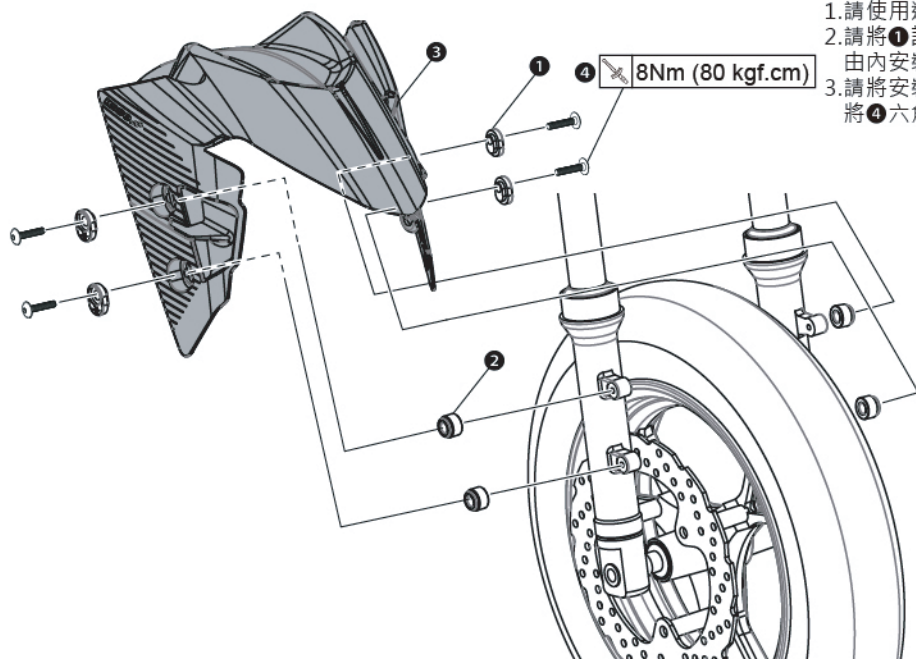
- 1.請使用適當工具，將原廠前土除拆下。
- 2.請將**1**調整片x4(配件2)與**2**襯套x4(配件5)由外安裝至**3**GT前土除。
- 3.請將安裝完成的前土除對準鎖點上，並使用適當工具將**4**原廠前土除螺絲x4安裝至GT前土除。

**註** 調整片(配件2)可上下180°翻轉，可配合12、13吋輪胎使用。



請依下列順序進行安裝及拆卸 (DRG / MMBCU安裝方式)

1. 請使用適當工具，將原廠前土除拆下。
2. 請將①調整片x4(配件2)由外安裝與②墊塊x4(配件3)由內安裝至③GT 前土除。
3. 請將安裝完成的前土除對準鎖點上，並使用適當工具將④六角螺絲x4(配件4)安裝至GT 前土除。



調整片(配件2)可上下180°翻轉，可配合12、13吋輪胎使用。

