



●感謝您購買KOSO產品，在此向您致上萬分謝意。使用之前，請您務必詳讀並了解下列注意事項，並且正確安裝、操作。

### ⚠ 注意事項

- 安裝本產品，請務必參照使用說明書安裝，避免安裝錯誤造成損壞，一概由消費者自行負責。
- 不要打破或修改電線端子。為了避免短路，安裝時請不要拉電線。
- 請勿自行拆解或改裝，使用說明書沒有說明的部份，以免導致本產品受損。
- 內部檢查或維修，應由本公司或各地經銷商，指定合格服務人員負責。

◎符號說明：

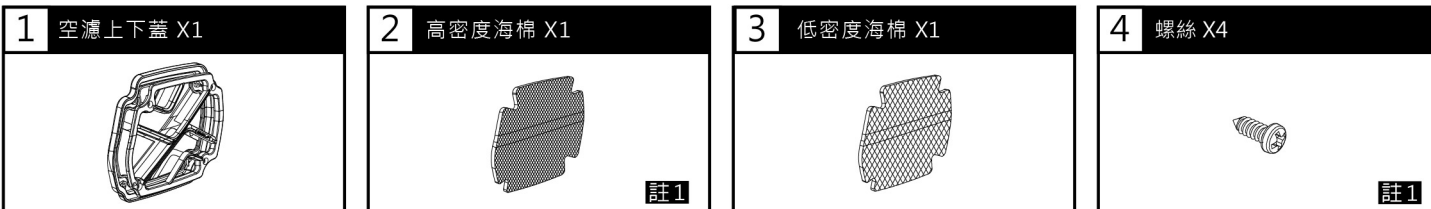
☞ 表示某些程序步驟，由此註解中更容易了解。

⚠ 表示某些程序必須注意，以避免影響安裝品質。

⚠ **注意!** 表示某些程序必須遵守，以避免傷及車輛。

📖 **詳細閱讀!** 表示對使用說明書內容不了解時，請詢問具有相關知識的專業人員。

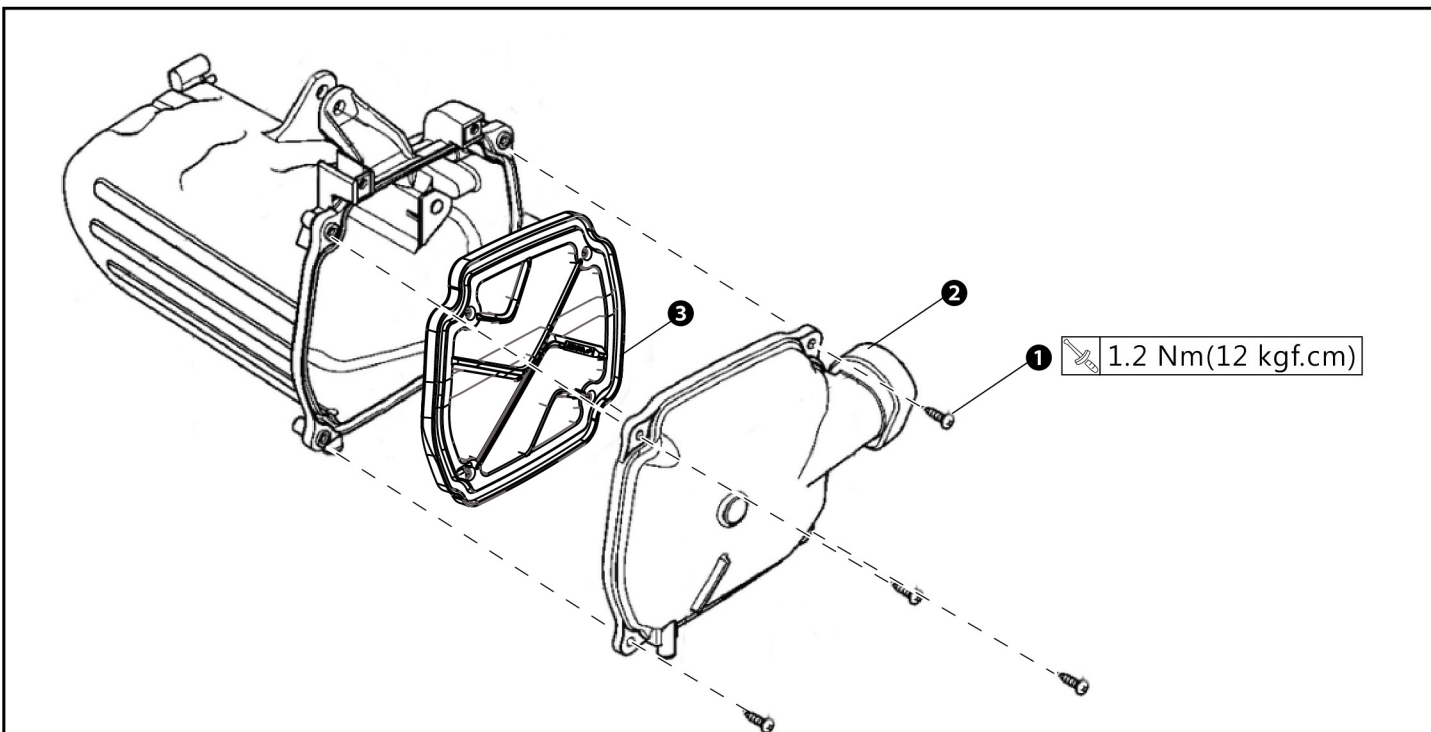
## 1 配件



註1 高密度海棉及螺絲已安裝在空濾本體(配件1)中間。

註2 請確認上列配件是否齊全，如果您發現配件不齊全，請盡快與經銷商取得聯繫。

## 2 實車安裝說明



### 請依下列順序進行安裝及拆卸

1. 請使用適當工具，將①原廠螺絲x4、②原廠空濾外蓋、原廠空濾拆下。
2. 將③KOSO空濾(配件1)放置正確位置，並使用適當工具，將①原廠螺絲x4鎖附在②原廠空濾外蓋上，即完成組裝。

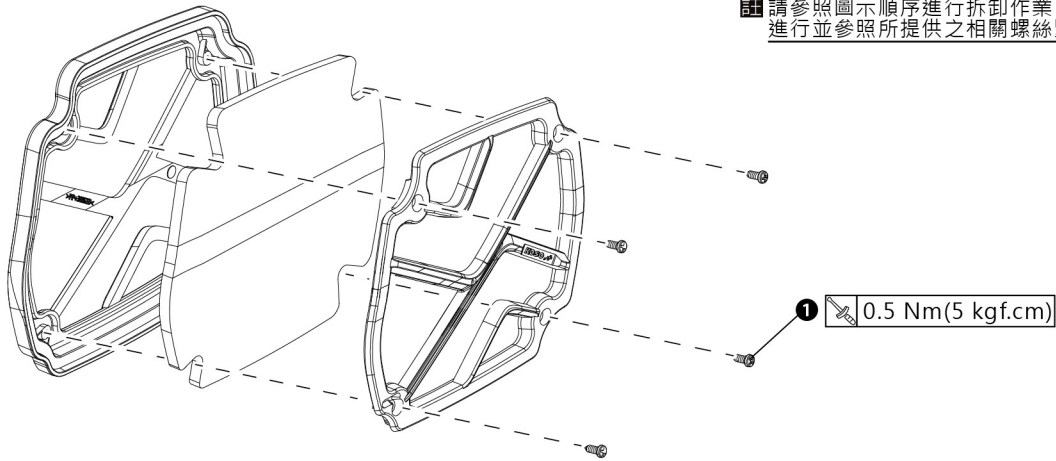
⚠ **注意!** 當車輛傾倒時，或有大量燃油外洩，需以高壓空氣吹乾並清潔海棉上所吸附的汽油。(以避免發動引擎時，引擎回火造成火燒車情形)

⚠ **注意!** 如果騎車跌倒或已經發現了大規模的燃料洩漏，一定要清理由海棉吸入的燃料，會在發動機起動期間引起的火災。

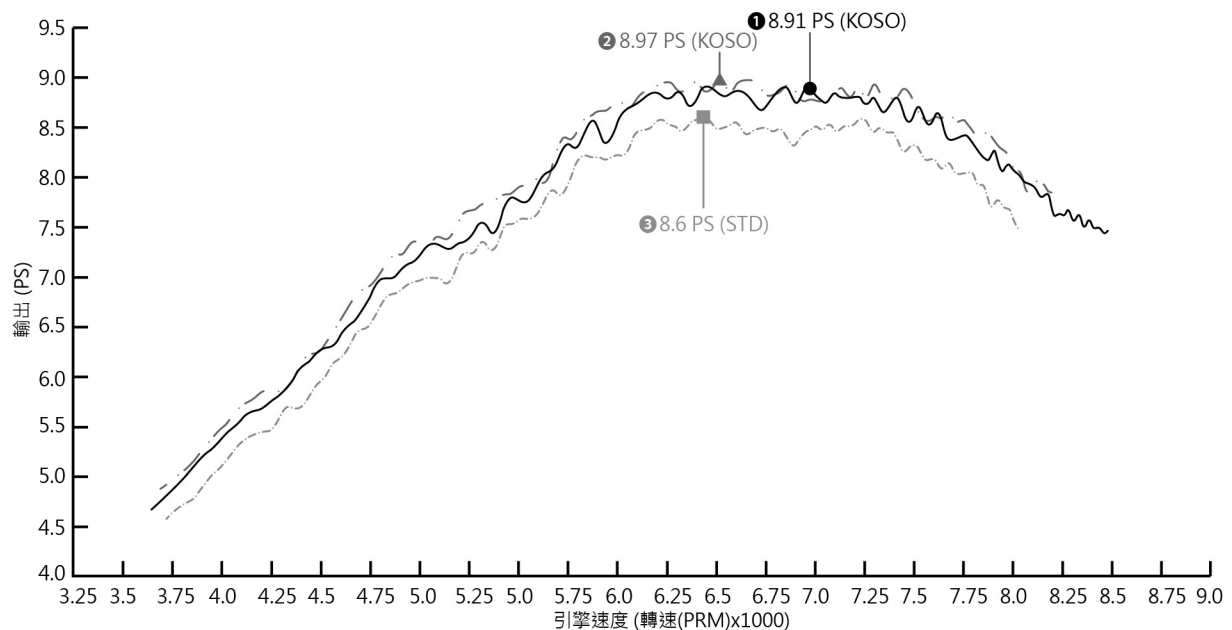
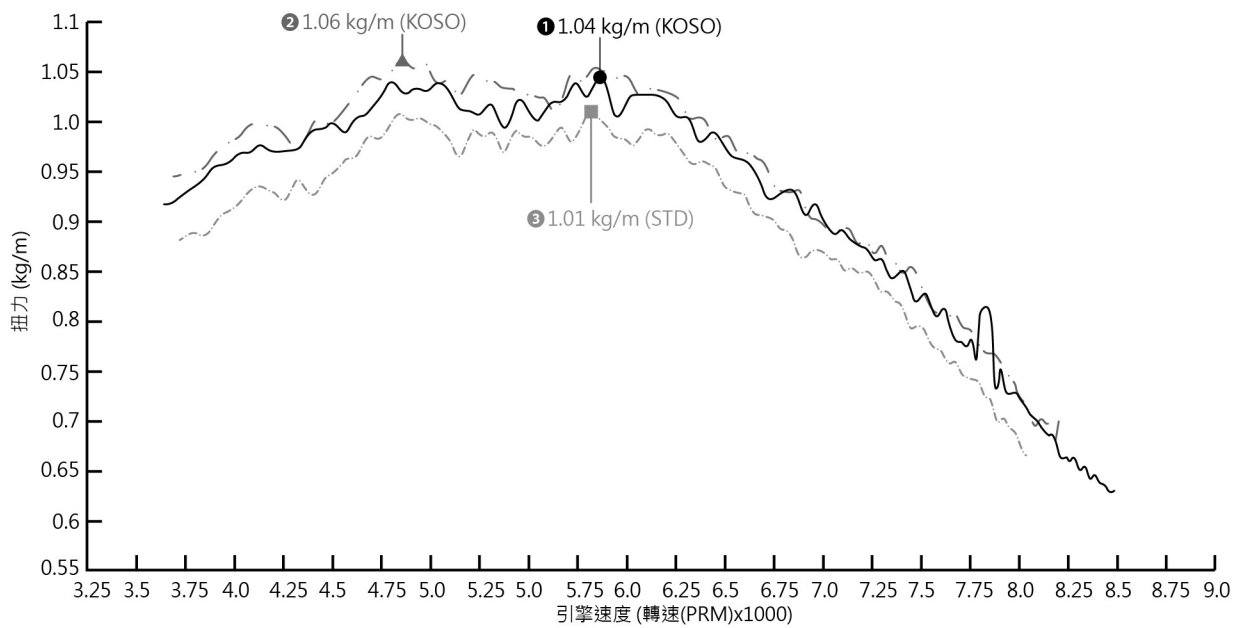
### 3 更換海綿

●請使用適當工具，將①螺絲x4拆下，即可更換。

■請參照圖示順序進行拆卸作業。安裝時，請依拆卸相反順序進行並參照所提供之相關螺絲緊定扭力值。



### 4 DYNO 測試曲線圖



註 ① KOSO 競技型高流量空濾 (高密度海綿)。

註 ② KOSO 競技型高流量空濾 (低密度海綿)。

註 ③ 原廠。