



●感謝您購買KOSO產品，在此向您致上萬分謝意。使用之前，請您務必詳讀並了解下列注意事項，並且正確安裝、操作。

⚠ 注意事項

- 安裝本產品，請務必參照使用說明書安裝，避免安裝錯誤造成損壞，一概由消費者自行負責。
- 請務必使用正確、標準工具拆卸與安裝。
- 請勿自行拆解或改裝，使用說明書沒有說明的部份，以免導致本產品受損。
- 內部檢查或維修，應由本公司或各地經銷商，指定合格服務人員負責。

◎符號說明：

註 表示某些程序步驟，由此註解中更容易了解。

△ 表示某些程序必須注意，以避免影響安裝品質。

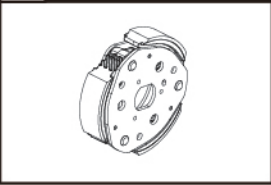
⚠ 警告! 表示某些程序必須遵守，以避免傷及本人、他人或車輛。

△ 注意! 表示某些程序必須遵守，以避免傷及車輛。

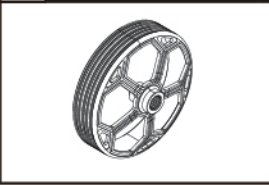
🔍 詳細閱讀! 表示對使用說明書內容不了解時，請詢問具有相關知識的專業人員。

1-1 配件

1 SOPRT 離合器 x1



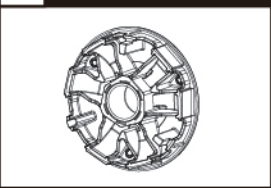
2 輕量化CNC離合器外蓋 x1



註 請確認上列配件是否齊全，如果您發現配件不齊全，請盡快與經銷商取得聯繫。

1-2 選購配件

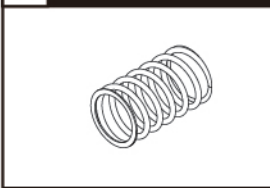
1 KOSO 驅動盤



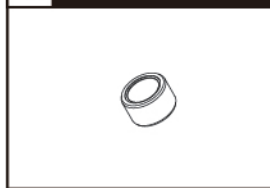
2 KOSO 外驅動盤



3 超硬版大彈簧



4 鈦金剛滾珠 20x15mm



註 部分配件在某些地區並沒有出售，詳細訊息，請親臨經銷商洽詢。

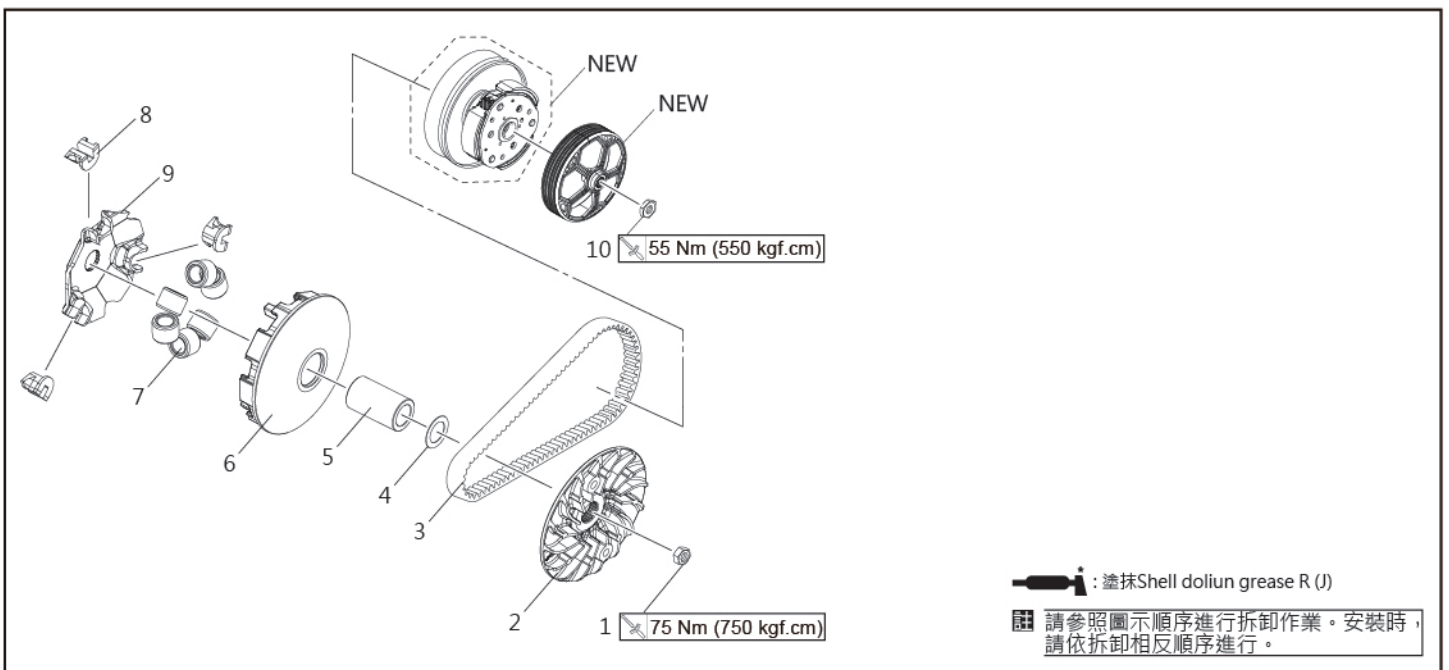
2-1 產品規格說明 (SPORT 離合器)

- 尺寸 外徑 D123.4 X H 30 mm
- 蹄塊重量 單個 246g
- 小彈簧自由長度 31.5mm

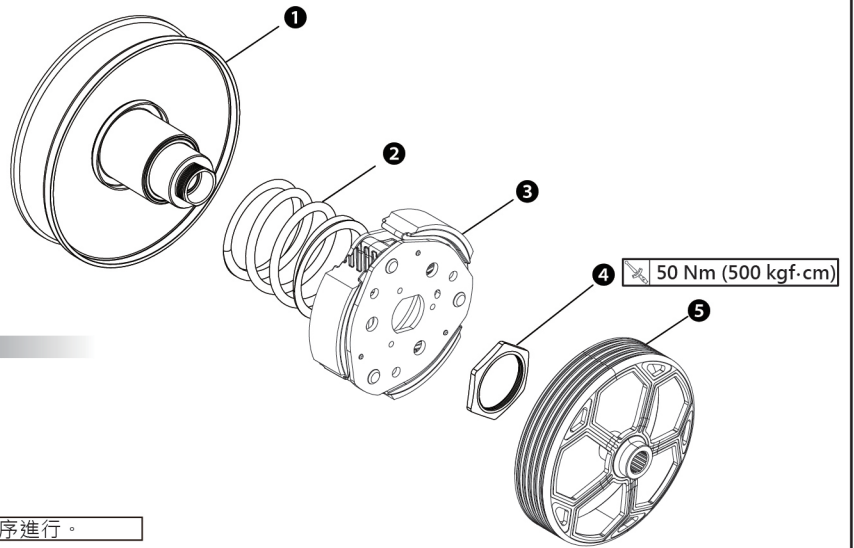
2-2 產品規格說明 (輕量化CNC離合器外蓋)

- 材質 中碳鋼 (中心軸)
- 重量 575.5g
- 特色 輕量化設計，CNC切削，真圓度及動平衡性佳

3 傳動系統的拆卸與安裝



4 開閉盤總成的拆卸與安裝

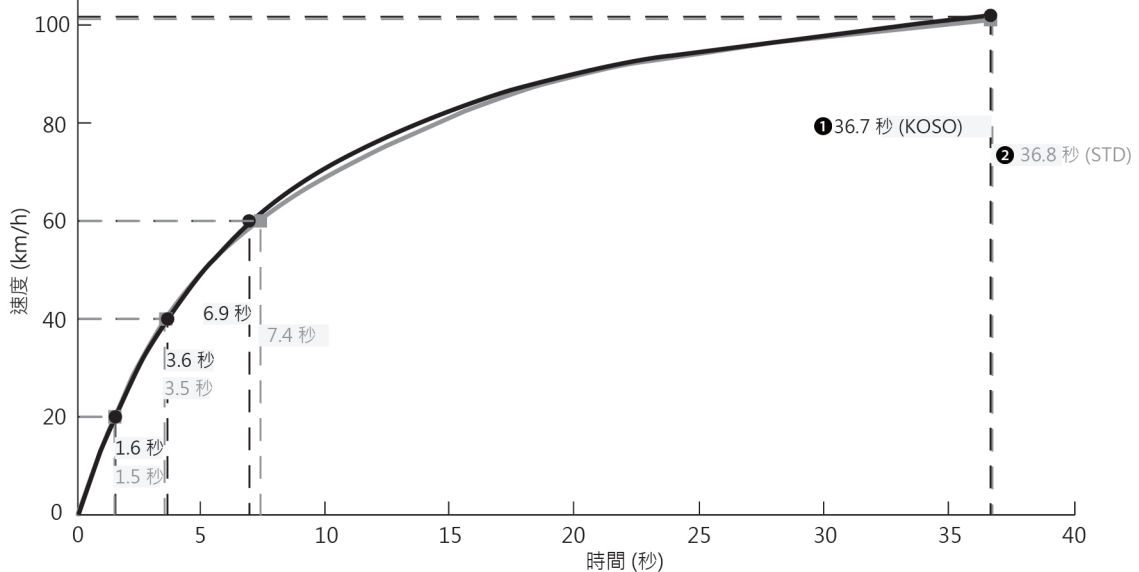
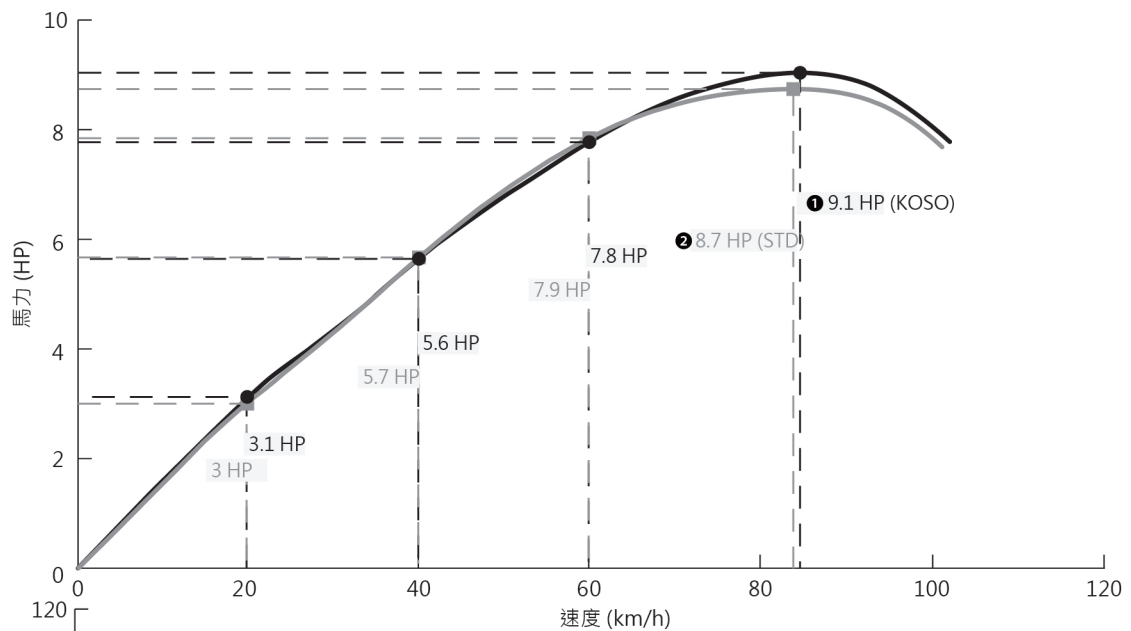


請依下列順序進行

- ① 開閉盤組
- ② 大彈簧(選購配件三)
- ③ SPORT 離合器(配件一)
- ④ 離合器固定螺帽
- ⑤ 輕量化CNC離合器外蓋(配件二)

註 請參照圖示順序進行安裝作業。拆卸時，請依安裝相反順序進行。

6 馬力測試曲線圖



註 ① KOSO 驅動盤+外驅動盤+滾珠(20x15mm 12.5gx3+13gx3)+大彈簧(1000RPM)+KOSO VESPA 離合器+KOSO VESPA 離合器外蓋。

註 ② KOSO 驅動盤+外驅動盤+滾珠(20x15mm 12.5gx3+13gx3)+大彈簧(1000RPM)+VESPA原廠離合器+VESPA原廠離合器外蓋。

註 測試結果會因測試環境、氣候有所差異，本測試圖僅供參考。