



●感謝您購買 KOSO 產品，在此向您致上萬分謝意。使用之前，請務必詳讀並了解下列的注意事項，並且正確安裝、操作。

**▲ 注意事項**

- 安裝本產品，請務必參照使用手冊安裝說明，避免安裝錯誤造成損壞，一概由消費者自行負責。
- 請勿自行拆解或改裝使用手冊沒有說明的部份，以免導致本產品受損。
- 內部檢查或維修，應由本公司或各地經銷商，指定合格服務人員負責。

◎符號說明：

■表示某些程序步驟，由此註解中更容易了解。

▲表示某些程序必須注意，以避免影響安裝品質。

▲警告！表示某些程序必須遵守，以避免傷及本人、他人或車輛。

▲注意！表示某些程序必須遵守，以避免傷及車輛。

**1-1 配件**

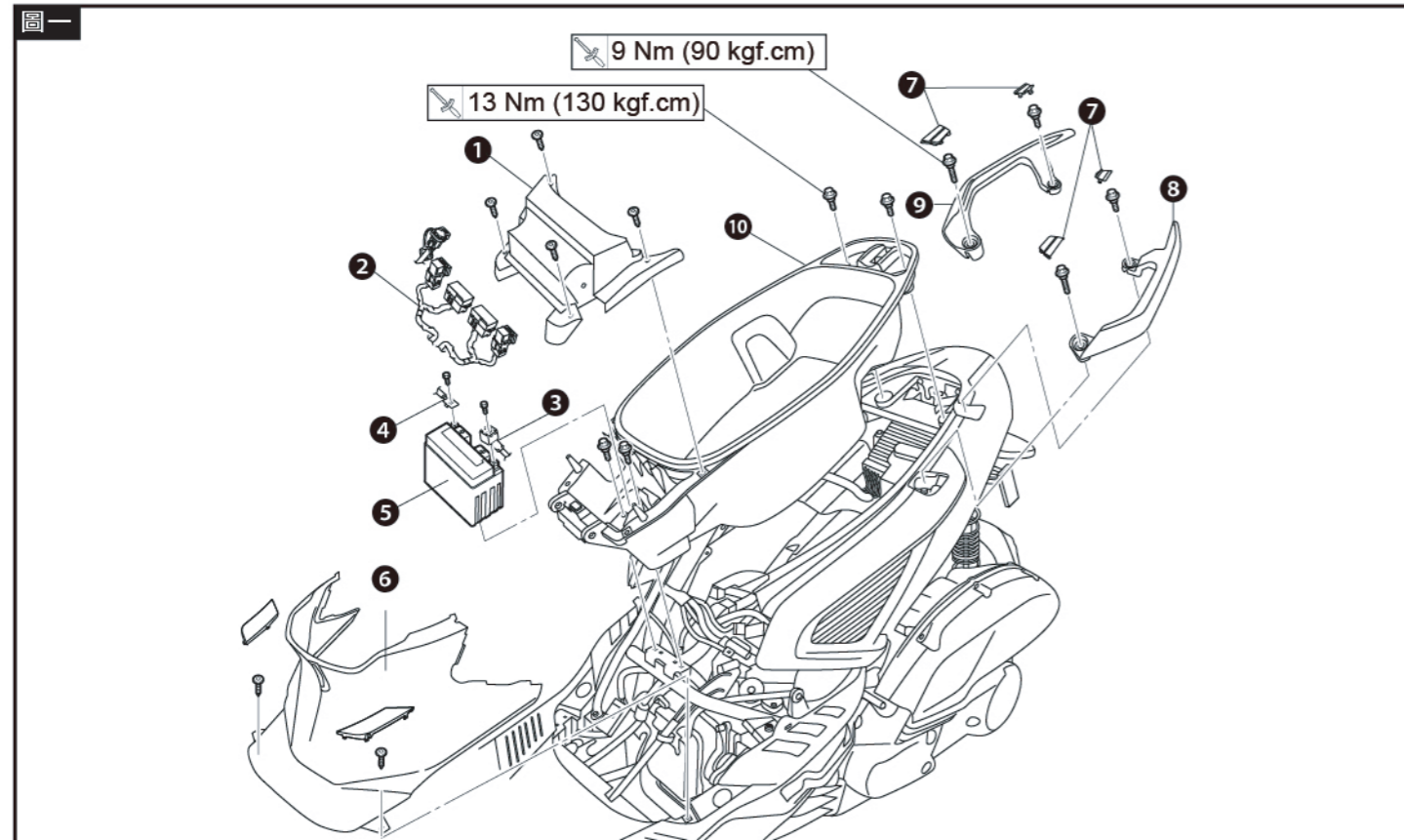


■請確認上列配件是否齊全，如果您發現配件不齊全，請盡快與經銷商取得聯繫。

**1-2 選購配件**

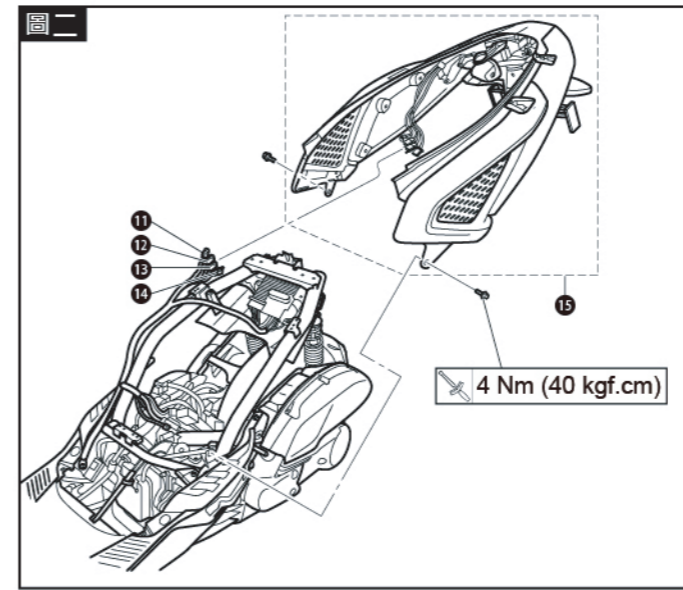


**2 實車安裝說明**

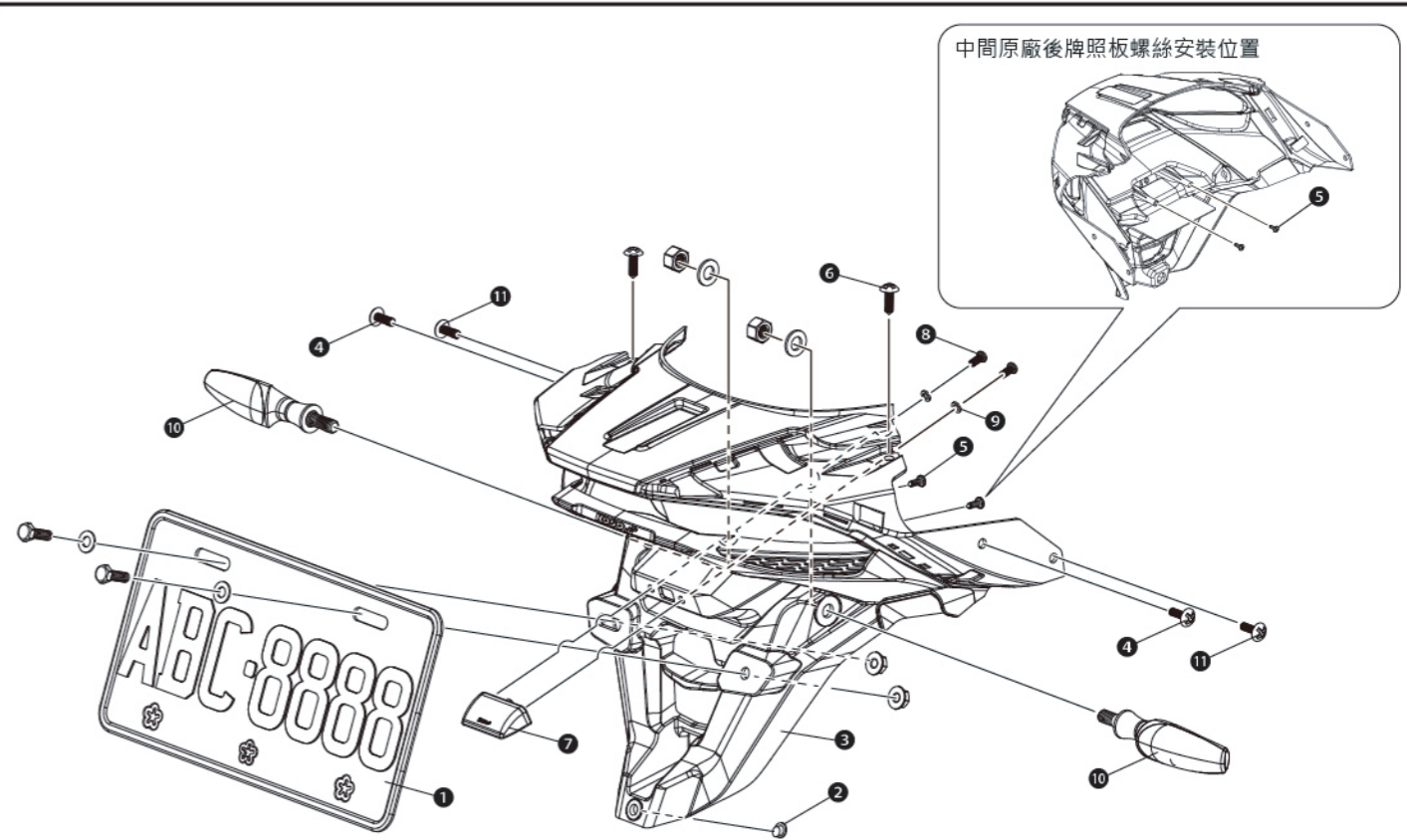
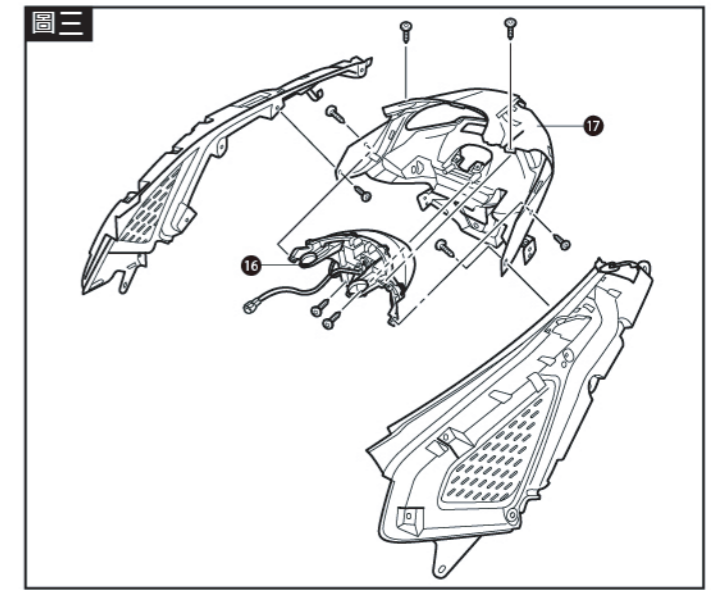


**請依下列順序進行安裝及拆卸**

- 1.請使用適當工具，將①電池盒蓋、②山葉診斷工具接頭、③電瓶負極引出線、④電瓶正極引出線、⑤電瓶、⑥胸蓋、⑦塞子、⑧左握把、⑨右握把、⑩置物箱拆下(如圖一)。



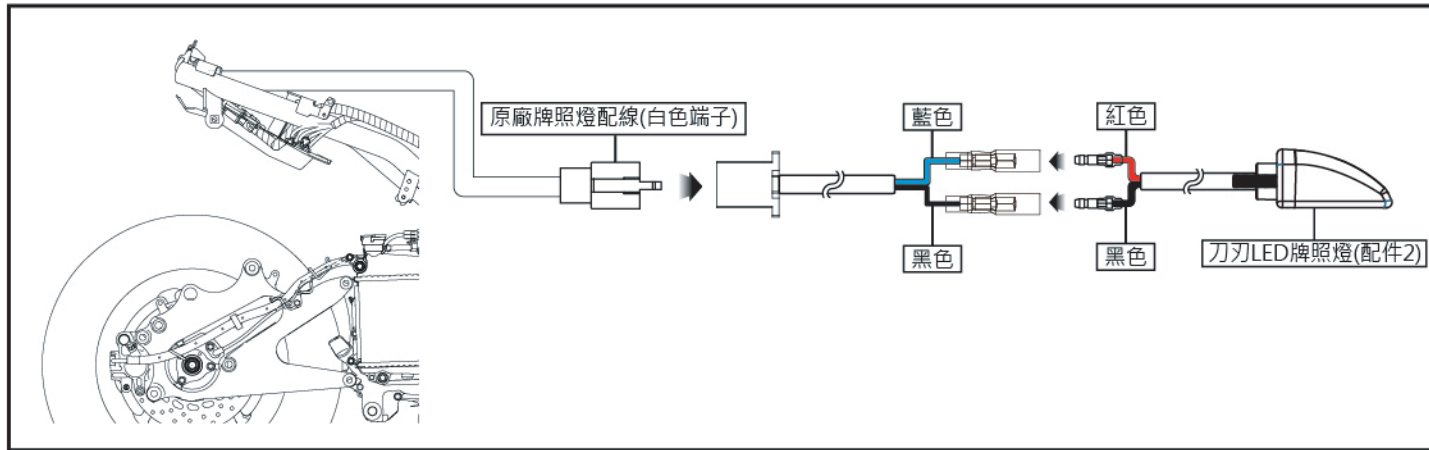
2.請使用適當工具，將⑪尾燈/煞車燈接頭、⑫左後方向燈接頭、⑬右後方向燈接頭、⑭牌照板燈接頭、⑮側蓋總成、⑯原廠尾燈/煞車燈總成、⑰牌照板拆下(如圖二、圖三)。



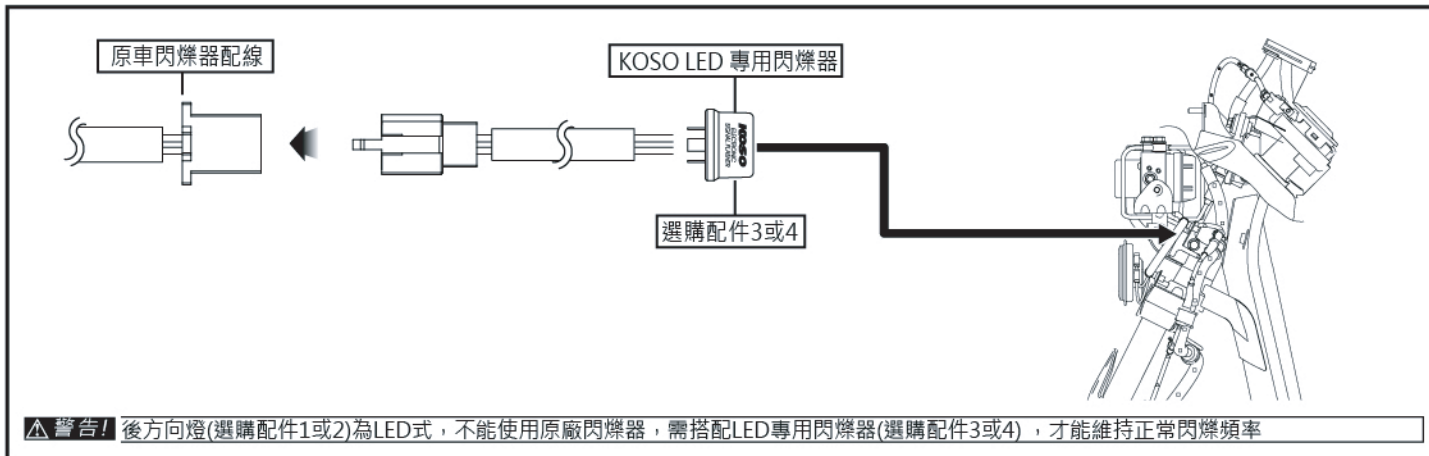
**請依下列順序進行安裝及拆卸**

- 1.請使用適當工具，將①車牌與②原廠車牌防震塊拆下。
- 2.請使用適當工具，將原廠尾燈/煞車燈總成對準③KOSO後短牌照板(配件1)鎖點，並使用適當工具將④左上與右上原廠後牌照板螺絲、⑤中間原廠後牌照板螺絲x2與⑥上面原廠後牌照板螺絲x2安裝上。
- 3.請將⑦刀刃LED牌照燈(配件2)對準鎖點，並使用適當工具將⑧螺絲x2(配件3)與⑨彈簧華司x2(配件4)安裝至KOSO後牌照板上。  
■原廠方向燈無法鎖附於KOSO後牌照板。
- 4.請使用適當工具，將⑩KOSO LED後方向燈組(選購配件1、2)安裝上。
- 5.請將安裝完成的KOSO後短牌照板，使用適當工具將⑪左上與右下原廠後牌照板螺絲安裝至側蓋總成並安裝至車上。
- 6.請使用適當工具，將①車牌與②原廠車牌防震塊安裝至KOSO後短牌照板上。

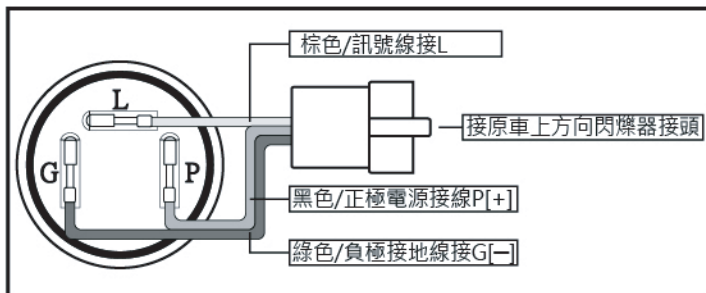
### 3 刀刃牌照燈配線安裝說明



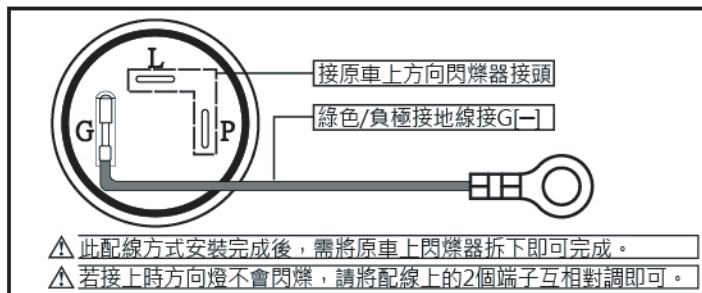
### 4 方向燈閃爍器安裝說明



#### 5-1 3PIN 安裝說明



#### 5-2 2PIN 安裝說明



### 6 故障排除基本事項

操作或功能有故障的時候，請先檢查下列項目。如果仍無法正常操作的話，請再與經銷商或本公司聯絡。

症狀	原因/檢查	症狀(定位控制器)	原因/檢查
開啟方向燈未亮起。	<ul style="list-style-type: none"> <li>●可能是配線沒有接好 →請檢查配線有無斷線或脫落。</li> <li>●未更換LED專用閃爍器 →請更換 KOSO方向燈閃爍器 (選購配件3或4)。</li> </ul>	開啟方向燈，方向燈未閃爍。	<ul style="list-style-type: none"> <li>●未更換LED專用閃爍器 →請更換 KOSO方向燈閃爍器 (選購配件3或4)。</li> </ul>
開啟方向燈閃爍頻率異常。	<ul style="list-style-type: none"> <li>●未更換LED專用閃爍器 →請更換 KOSO方向燈閃爍器 (選購配件3或4)。</li> </ul>		

※以上的檢查，如都沒有辦法解決的話，可能真的故障了，請與經銷商或本公司聯絡。