



● 感謝您購買KOSO產品，在此向您致上萬分謝意。本產品操作簡易明瞭，使用便利。使用之前，請您務必詳讀並了解下列的注意事項，並且正確安裝、操作。

**▲ 注意事項**

- 安裝本產品，請務必參照使用手冊安裝說明，避免安裝錯誤造成損壞，一概由消費者自行負責。
- 請勿自行拆解或改裝使用手冊沒有說明的部份，以免導致本產品受損。
- 內部檢查或維修，應由本公司或各地經銷商，指定合格服務人員負責。

◎ 符號說明：



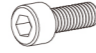
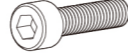
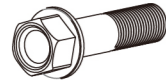


註 表示某些程序步驟，由此註解中更容易了解。

▲ 表示某些程序必須注意，以避免影響安裝品質。

▲ 警告! 表示某些程序必須遵守，以避免傷及本人、他人或車輛。

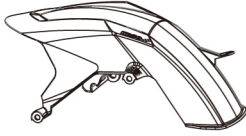
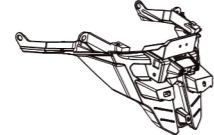
▲ 注意! 表示某些程序必須遵守，以避免傷及車輛。

**1-1 配件**

<b>1</b> 後輪小土除 X1 	<b>2</b> 支架 X1 	<b>3</b> M6x16mm 螺絲 X2 	<b>4</b> M6x25mm 螺絲 X1 
<b>5</b> M10x40mm 螺絲 X1 	<b>6</b> 襯套 X2 	<b>7</b> 華司 X1 	

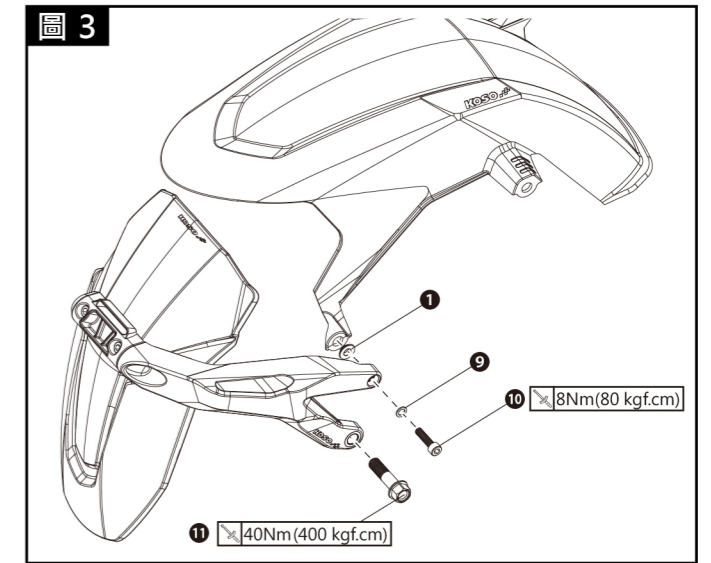
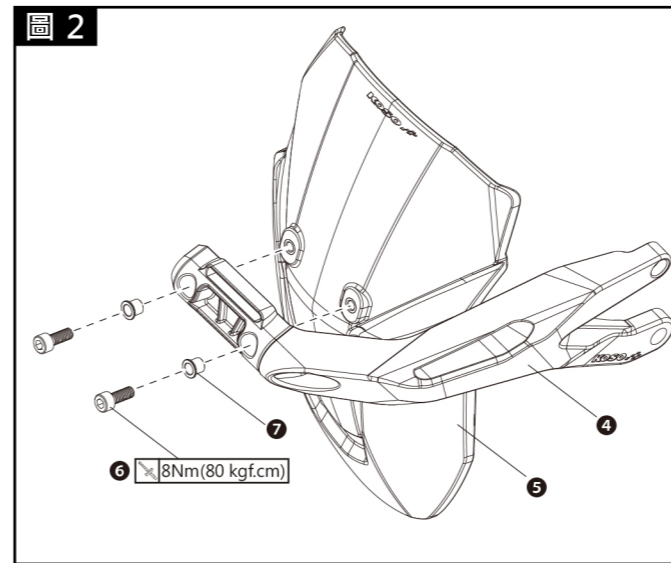
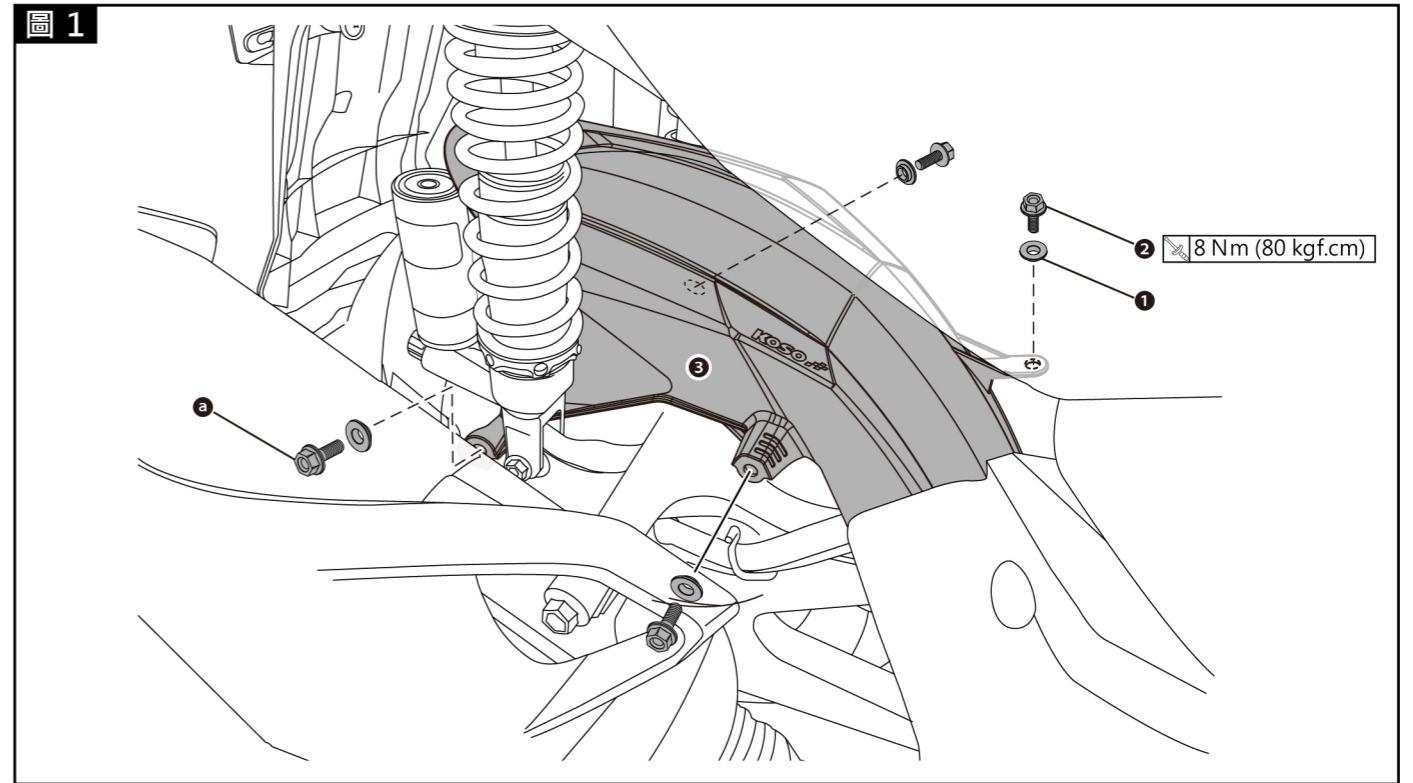
註 請確認上列配件是否齊全，如果您發現配件不齊全，請盡快與經銷商取得聯繫。

**1-2 選購配件**

<b>1</b> 後輪土除 	<b>2</b> 後短牌照板 
--	---

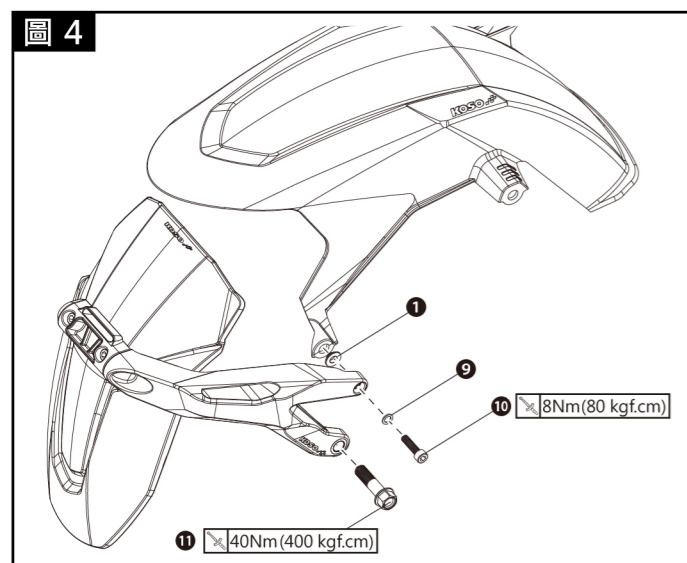
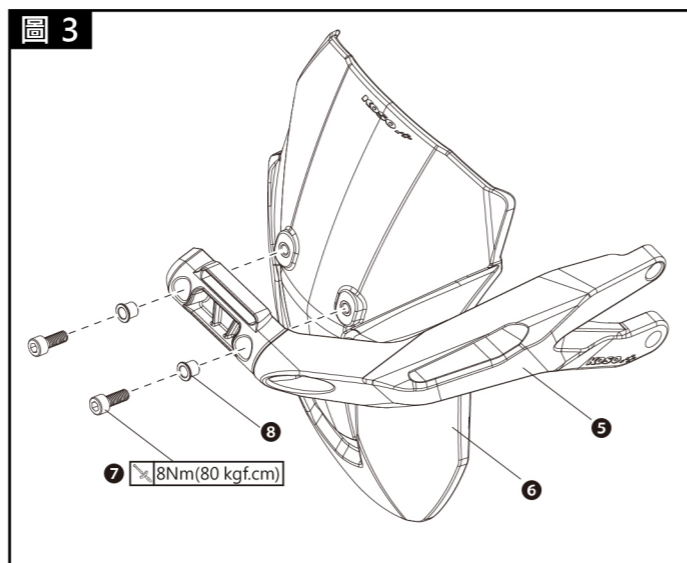
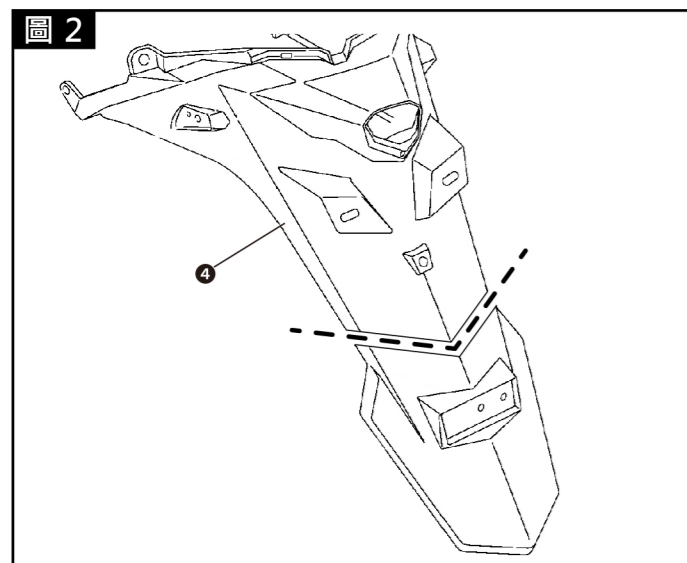
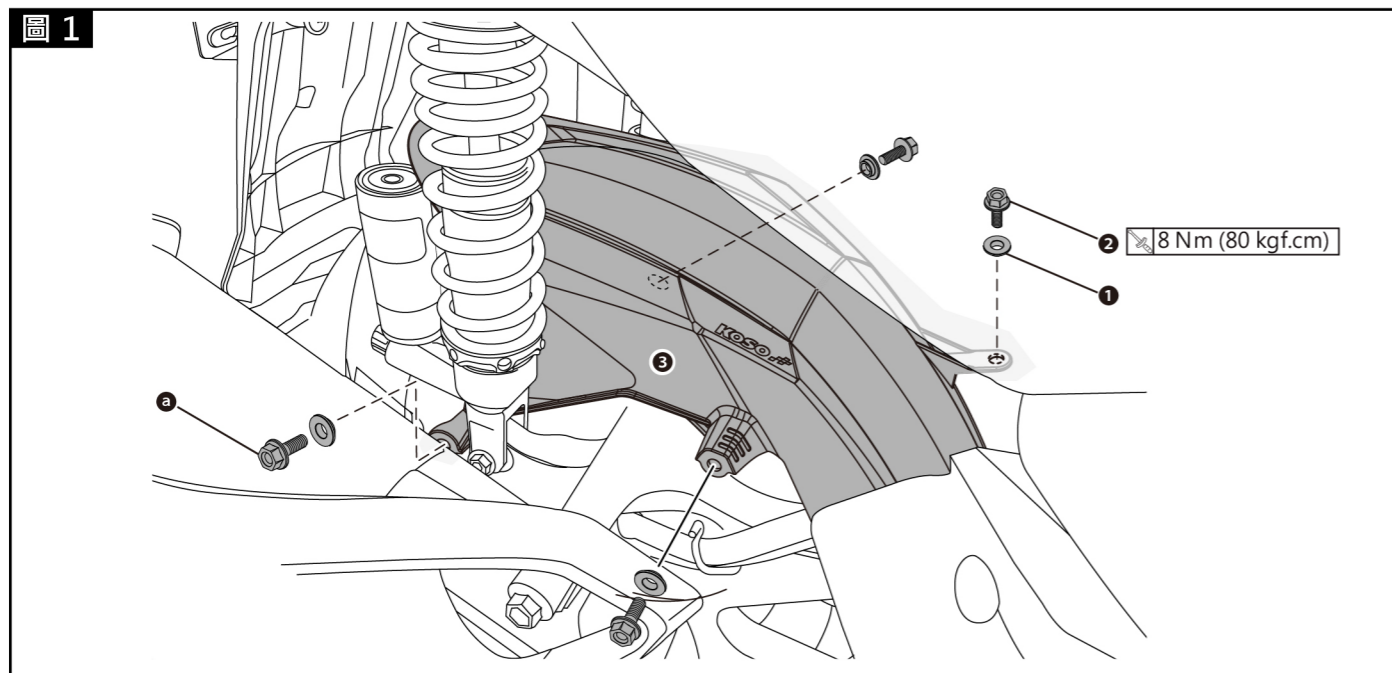
註 部分配件在某些地區並沒有出售，詳細訊息，請親臨經銷商洽詢。

**2-1 實車安裝說明 (BWS 水冷)**



**請依下列順序進行安裝及拆卸**

1. 請使用適當工具，將原廠後輪內土除、**1** 原廠襯套x4與**2** 原廠螺絲X4拆下。
2. 請將**3** KOSO後輪內土除(選購配件1)對準鎖點上，並請使用適當工具，將**1** 原廠襯套x3與**2** 原廠螺絲x3安裝至車上。  
註 **3** 螺絲拆下後不再使用。
3. 請使用適當工具，將KOSO後短牌照板(選購配件2)安裝至車上。
4. 請將**4** 支架(配件2)對準**5** KOSO後輪小土除(配件1)的鎖孔並使用適當工具，將**6** M6x16mm螺絲x2(配件3)、**7** 襯套x2(配件6)安裝至KOSO後輪小土除。
5. 請將安裝完成的KOSO後輪小土除與**1** 原廠襯套對準KOSO後輪內土除鎖點，並使用適當工具，將**8** 華司x1(配件7)、**9** M6x25mm螺絲x1(配件4)與**10** M10x40mm 螺絲x1(配件5)安裝至車上。



**請依下列順序進行安裝及拆卸**

1. 請使用適當工具，將原廠後輪內土除、**1**原廠襯套x4與**2**原廠螺絲x4拆下。
  2. 請將**3**KOSO後輪內土除(選購配件1)對準鎖點上，並請使用適當工具，將**1**原廠襯套x3與**2**原廠螺絲x3安裝至車上。
- 註** **3**螺絲拆下後不再使用。
3. 請使用適當工具，將**4**原廠後牌照板裁切到適當的長度。
- 註** 裁切長度以不干涉安裝戰斧後輪小土除為主。
4. 請將**5**支架(配件2)對準**6**KOSO後輪小土除(配件1)的鎖孔並使用適當工具，將**7**M6x16mm螺絲x2(配件3)、**8**襯套x2(配件6)安裝至KOSO後輪小土除。
  5. 請將安裝完成的KOSO後輪小土除與**1**原廠襯套對準KOSO後輪內土除鎖點，並使用適當工具，將**9**華司x1(配件7)、**10**M6x25mm螺絲x1(配件4)與**11**M10x40mm螺絲x1(配件5)安裝至車上。