



●感謝您購買KOSO產品，在此向您致上萬分謝意。本產品操作簡易明瞭，使用便利。使用之前，請您務必詳讀並了解下列的注意事項，並且正確安裝、操作。

⚠ 注意事項

- 安裝本產品，請務必參照使用手冊安裝說明，避免安裝錯誤造成損壞，一概由消費者自行負責。
- 請勿自行拆解或改裝使用手冊沒有說明的部份，以免導致本產品受損。
- 內部檢查或維修，應由本公司或各地經銷商，指定合格服務人員負責。

◎符號說明：

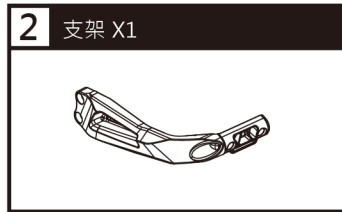
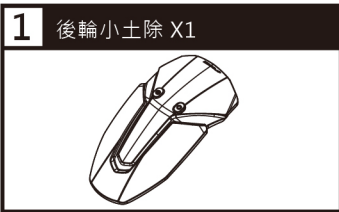
註 表示某些程序步驟，由此註解中更容易了解。

⚠ 表示某些程序必須注意，以避免影響安裝品質。

⚠ 警告! 表示某些程序必須遵守，以避免傷及本人、他人或車輛。

⚠ 注意! 表示某些程序必須遵守，以避免傷及車輛。

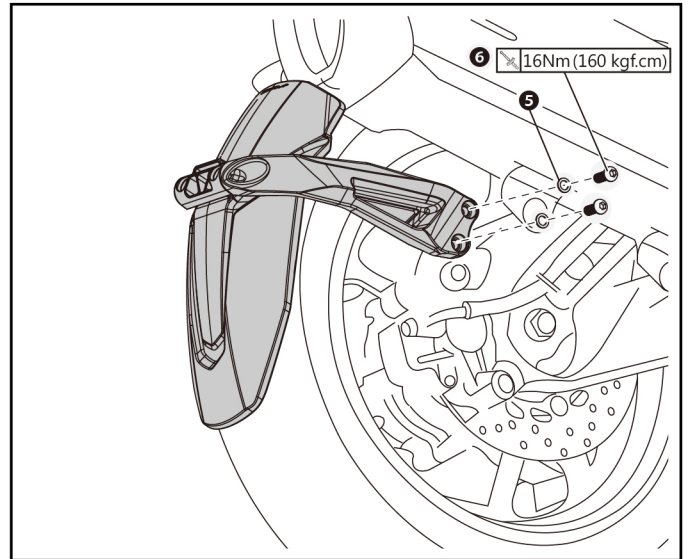
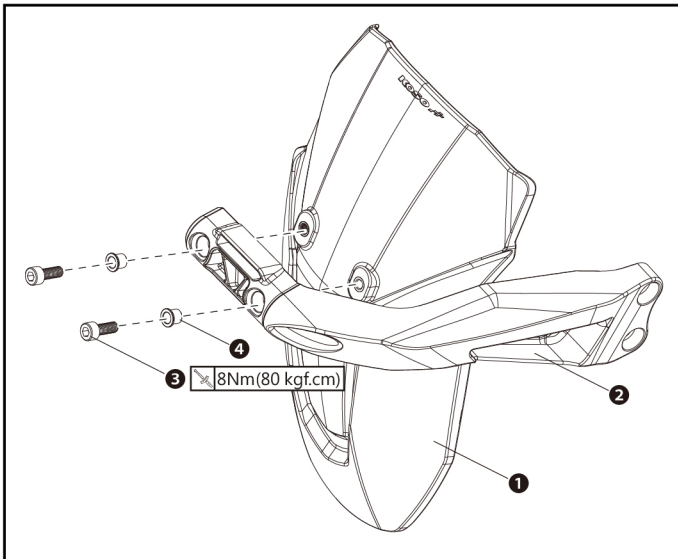
1 配件



註 請確認上列配件是否齊全，如果您發現配件不齊全，請盡快與經銷商取得聯繫。

2 實車安裝說明

請依下列順序進行安裝及拆卸



- 1.請使用適當工具，將原廠後輪小土除拆下。
- 2.請將**2**支架(配件2)對準**1**KOSO後輪小土除(配件1)的鎖孔並使用適當工具，將**3**螺絲x2(配件3)、**4**襯套x2(配件4)安裝至KOSO後輪小土除。
- 3.請將安裝完成的KOSO後輪小土除對準車上的鎖點，並使用適當工具，將**5**平華司x2(配件5)、**6**原廠支架螺絲x2安裝至車上。

註 安裝時，請參照所提供之相關螺絲緊定扭力值。