



●感謝您購買 KOSO 產品，在此向您致上萬分謝意。使用便利。請您務必詳讀並了解下列的注意事項，並且正確安裝、操作。

### ⚠ 注意事項

- 安裝本產品，請務必參照使用手冊安裝說明，避免安裝錯誤造成損壞，一概由消費者自行負責。
- 請務必使用正確、標準工具拆除與安裝。
- 請勿自行拆解或改裝，使用手冊沒有說明的部份，以免導致本產品受損。
- 內部檢查或維修，應由本公司或各地經銷商，指定合格服務人員負責。



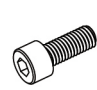

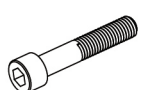


### ◎符號說明：

☞ 表示某些程序步驟，由此註解中更容易了解。

⚠ 注意！ 表示某些程序必須遵守，以避免傷及車輛。


🔩 表示螺絲固定劑。

## 1-1 配件

<p><b>1</b> 龍頭座 X1</p> 	<p><b>2</b> 把手架襯套 X1</p> 	<p><b>3</b> M8x20xP1.25 X4</p> 	<p><b>4</b> M4x14xP0.7 X2</p> 
<p><b>5</b> M10x55xP1.5 X2</p> 	<p><b>6</b> M6x16xP1.0 X5</p> 	<p><b>7</b> 減震墊圈(硬度90) X4</p> 	<p>☞ 請確認上列配件是否齊全，如果您發現配件不齊全，請盡快與經銷商取得聯繫。</p>

## 1-2 選購配件

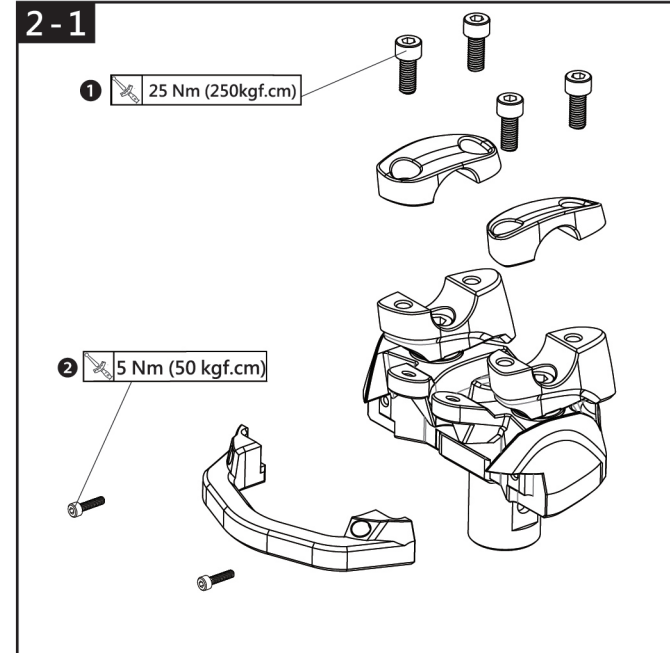
**1** KOSO 改裝組把  
1 1/8 (28.6mm) L718



☞ 部分配件在某些地區並沒有出售，詳細訊息，請親臨經銷商洽詢。

## 2 龍頭座安裝

### 2-1

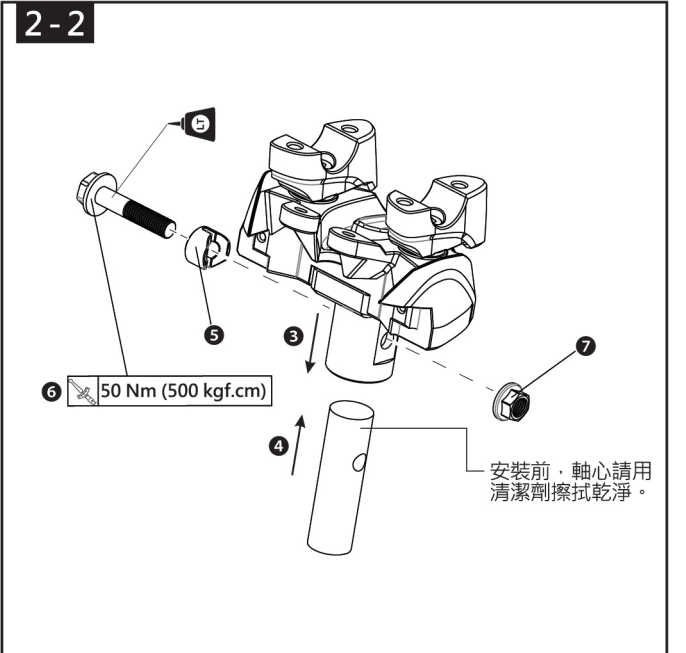


1 25 Nm (250kgf.cm)

2 5 Nm (50 kgf.cm)

請使用適當工具，將龍頭座本體的①組把上蓋②前蓋拆下。

### 2-2



6 50 Nm (500 kgf.cm)

安裝前，軸心請用清潔劑擦拭乾淨。

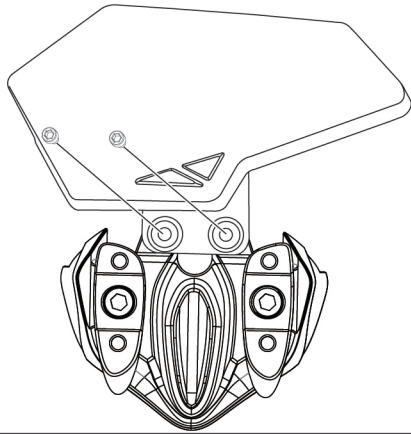
1. 將③KOSO龍頭座(配件1)安裝至④原廠軸心。

2. 將②把手架襯套(配件2)安裝至KOSO龍頭座本體。

3. 請使用適當工具，將⑥原廠M10xP1.25螺絲、⑦原廠M10xP1.25螺母安裝至龍頭座。

☞ 建議在螺絲螺牙處點上防鬆膠。

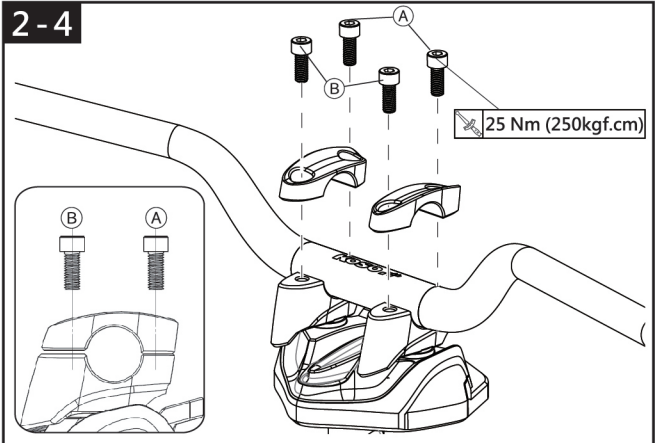
2-3



請使用適當工具，將原廠M6xP1.0 螺絲x2鎖附於龍頭座斜面，確實將碼表支架底部頂住本體斜面。

註 建議人工鎖附。

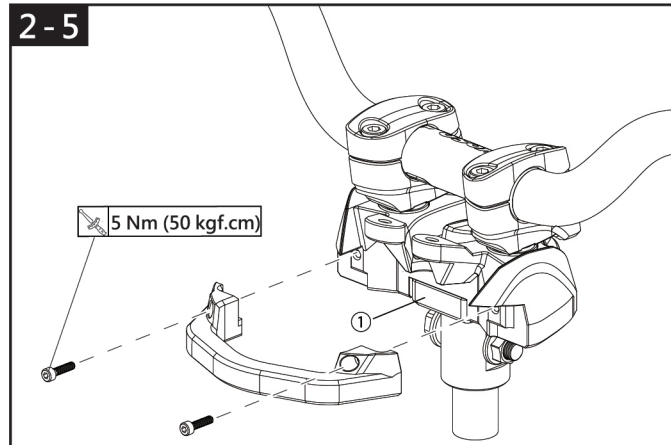
2-4



將粗把上蓋放上，將M8X20XP1.25mm螺絲(配件3)點上耐落膠鎖緊，先將前方Ⓐ(行車方向)打點處螺絲鎖緊，再鎖附Ⓑ螺絲。

註 建議使用LOCTITE BLUE 242可拆卸耐落膠。

2-5



兩側開關總成線、油門煞車訊號線、煞車油管，放置前方開口處①將前蓋放上，並鎖緊M4X14XP0.7mm螺絲(配件4)，注意不要夾到配線。

註 車輛若發生碰撞或倒地狀況，請確認龍頭座是否損壞或鬆落，以確保行車安全。

### 3 龍頭座拆卸

拆卸時，請依下列順序進行

- ① M8x20xP1.25 螺絲 X2 (配件3)
- ② 龍頭座上蓋 X2
- ③ M10x55xP1.5 螺絲 X2 (配件5)
- ④ 龍頭座下蓋 X2
- ⑤ 橡膠固定套筒 X4
- ⑥ 減震墊圈(硬度90) X4
- ⑦ 龍頭座前蓋 X1
- ⑧ M4x14xP0.7 螺絲 X2 (配件4)
- ⑨ M10xP1.5 螺母 X2
- ⑩ 束管
- ⑪ M6x16xP1.0 螺絲 X5 (配件6)

註 拆卸束管，鎖附M6xL16xP1.0螺絲時，建議在2~7螺牙點上防鬆膠。

註 請依個人喜好更換減震墊圈

1. 減震墊圈(硬度80-灰) 符合大眾騎乘感受(已安裝置龍頭座本體)
2. 減震墊圈(硬度60-黑) 適合舒適取向(配件7)

註 替換減震墊圈後，鎖附M10xL55xP1.5螺絲時，建議在2~6螺牙點上防鬆膠。

▲ 注意! 使用一段時間後，請檢查減震墊圈有無硬化或破損，若有硬化、破損，建議更換新品。

