



●感謝您購買KOSO產品，在此向您致上萬分謝意。本產品操作簡易明瞭，使用便利。使用之前，請您務必詳讀並了解下列的注意事項，並且正確安裝、操作。

⚠ 注意事項

- 安裝本產品，請務必參照使用手冊安裝說明，避免安裝錯誤造成損壞，一概由消費者自行負責。
- 請勿自行拆解或改裝使用手冊沒有說明的部份，以免導致本產品受損。
- 內部檢查或維修，應由本公司或各地經銷商，指定合格服務人員負責。

◎符號說明：

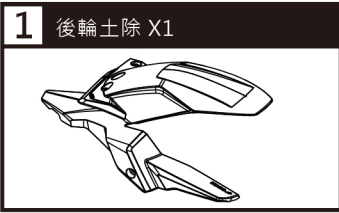
📖 表示某些程序步驟，由此註解中更容易了解。

⚠ 表示某些程序必須注意，以避免影響安裝品質。

⚠ 警告！表示某些程序必須遵守，以避免傷及本人、他人或車輛。

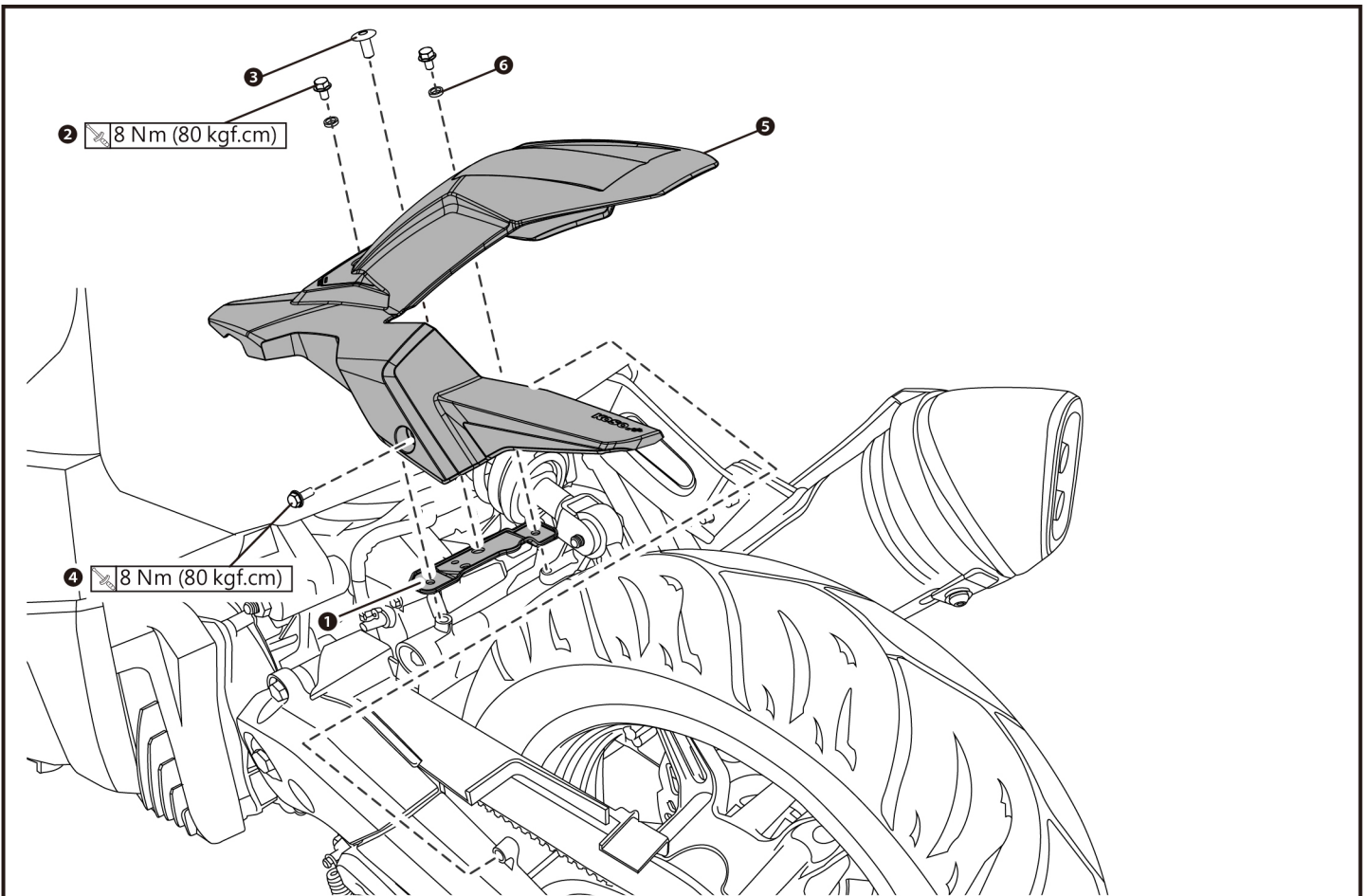
⚠ 注意！表示某些程序必須遵守，以避免傷及車輛。

1 配件



📖 請確認上列配件是否齊全，如果您發現配件不齊全，請盡快與經銷商取得聯繫。

2 實車安裝說明



請依下列順序進行安裝及拆卸

1. 請使用適當工具，將原廠土除、①原廠支架x1、②原廠後輪土除螺絲x2、③原廠塑膠扣x1與④側邊原廠後輪土除螺絲x1拆下。
2. 請先將①原廠支架與⑤原廠塑膠扣安裝至⑤KOSO後輪土除(配件1)。
3. 請將安裝完成的KOSO後輪土除對準車上鎖點，並使用適當工具，將②原廠後輪土除螺絲x2、⑥螺絲墊圈x2(配件2)與④側邊原廠後輪土除螺絲鎖附至車上。