



● 感謝您購買KOSO產品，在此向您上萬分謝意。本產品配線簡易，操作簡易明瞭，使用便利。
使用之前，請務必詳讀並了解下列的注意事項，並且正確安裝、操作。

▲ 注意事項

- 安裝本產品，請務必參照使用手冊安裝說明，避免安裝錯誤造成損壞，一概由消費者自行負責。
- 取用時請勿拉扯配線，防止有脫落或接觸不良的情形發生。配線請勿施以外力破壞或修改。
- 請勿自行拆解或改裝使用手冊沒有說明的部份，以免導致本產品受損。
- 內部檢查或維修，應由本公司或各地經銷商，指定合格服務人員負責。

● 符號說明：

註 表示某些程序步驟，由此註解中更容易了解。

▲ 表示某些程序必須注意，以避免影響安裝品質。

▲ 警告! 表示某些程序必須遵守，以避免傷及本人、他人或車輛。

▲ 注意! 表示某些程序必須遵守，以避免傷及車輛。



1 配件

1 加熱握把 X2	2 主配線組 X1	3 側蓋 X2	4 油門轉接座 間隙墊片 X1
5 油門轉接座-A X1	6 油門轉接座-B X1	7 油門轉接座-C X1	8 黃糊膠水 X1
9 CNC微型開關本體 X1	10 CNC微型開關-前轉接襯套 X1	11 CNC微型開關-後轉接襯套 X1	

註 請確認上列配件是否齊全，如果您發現配件不齊全，請盡快與經銷商取得聯繫。

2 功能說明

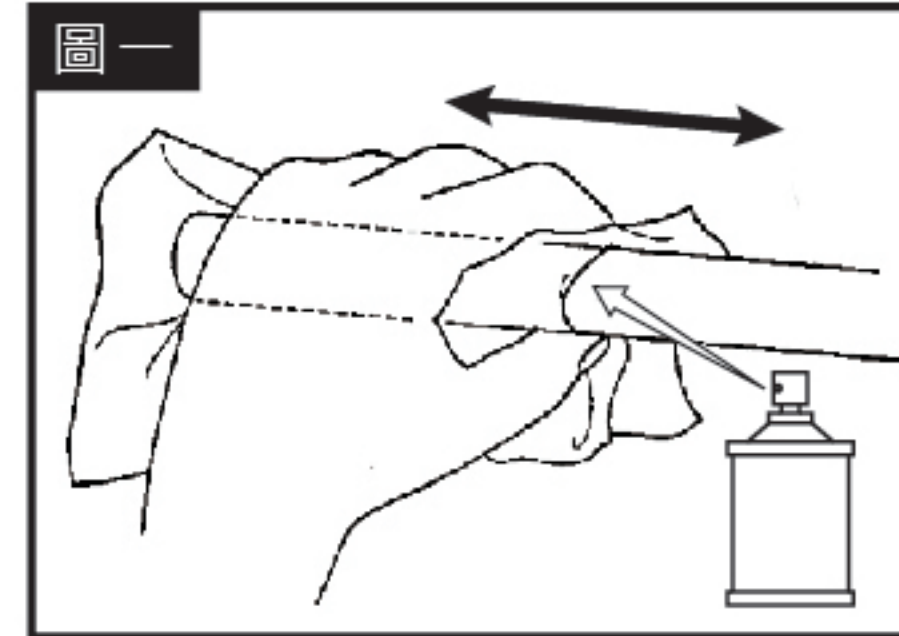
<p>CNC微型開關本體</p>	<p>CNC微型開關 - 前轉接襯套</p>	<p>CNC微型開關 - 後轉接襯套</p>
-------------------------	-------------------------------	-------------------------------

- | | |
|---------------------------------|---------------------|
| ● 加熱段數 第一段(低溫) ~ 第五段(高溫) | ● 本體重量 (不含配線) 約 17g |
| ● 保險絲類型 4A (ASP) | ● 燈號 |
| ● 防水等級 JIS D 0203 | ■ 第一段[藍光] |
| ● 電壓 DC 12 V | ■ 第二段[綠光] |
| ● 本體尺寸 W40.7 X L38.5 X H11.5 mm | ■ 第三段[黃光] |
| | ■ 第四段[橘光] |
| | ■ 第五段[紅光] |

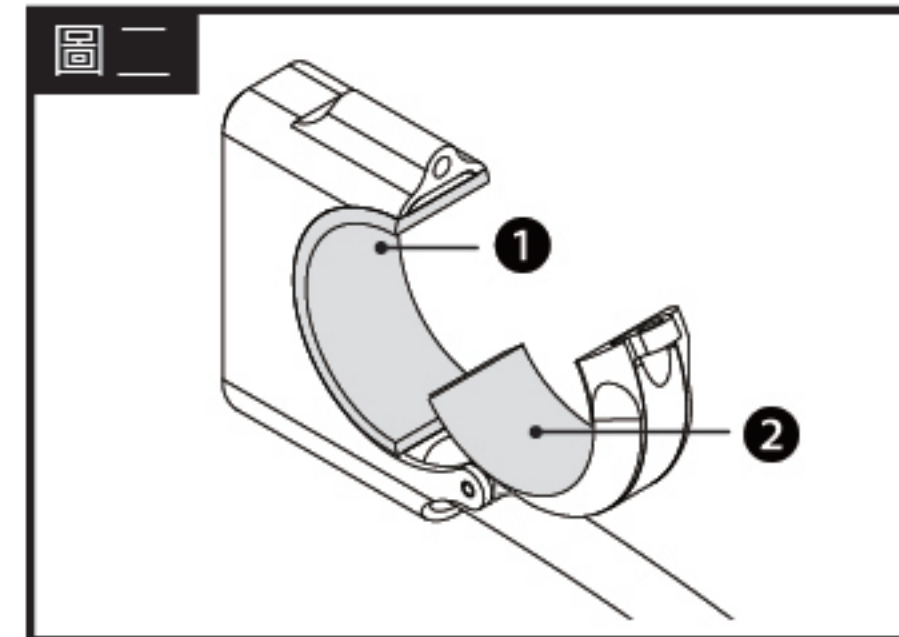
註 設計和規格有所變更，恕不另行通知。

3-1 賽車安裝說明

安裝時，請依下列順序進行

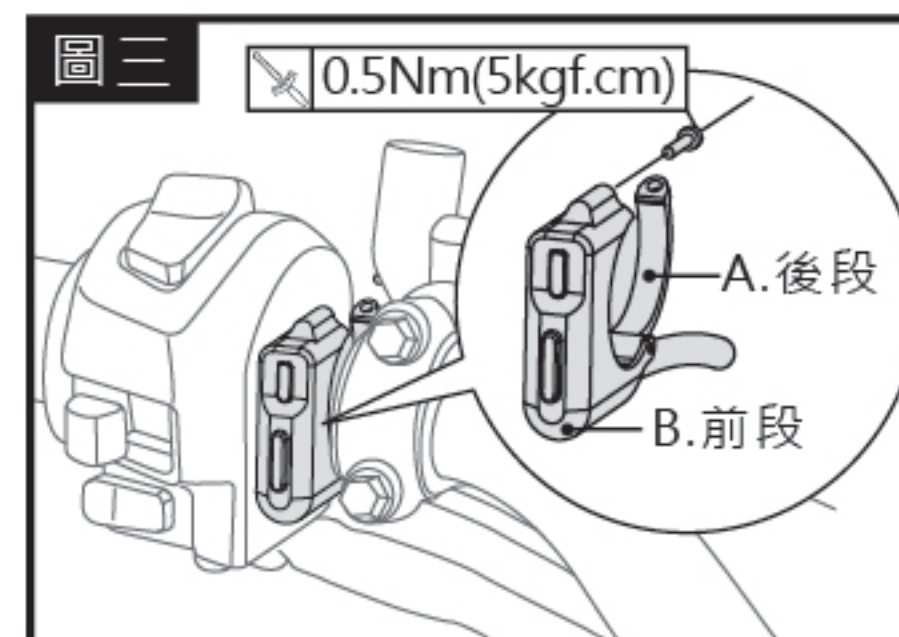


1. 請使用適當工具將原車握把取下。
2. 請使用清潔劑，將手把上的殘膠來回擦拭乾淨。

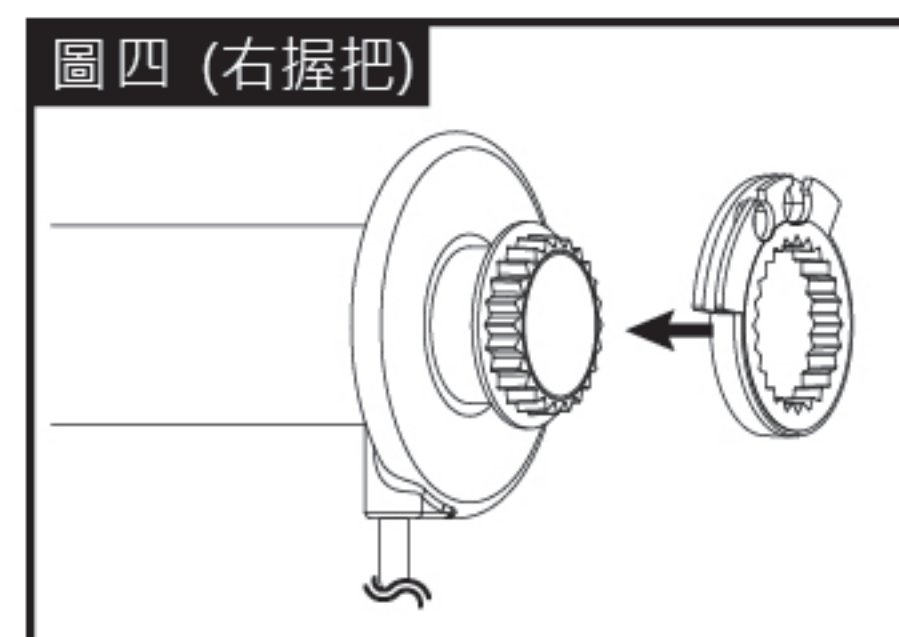


- ▲ 注意! 參考下方列表，依照粗把徑，選擇是否多加轉接襯套。
- ① CNC微型開關-前轉接襯套 (配件10)
 - ② CNC微型開關-後轉接襯套 (配件11)

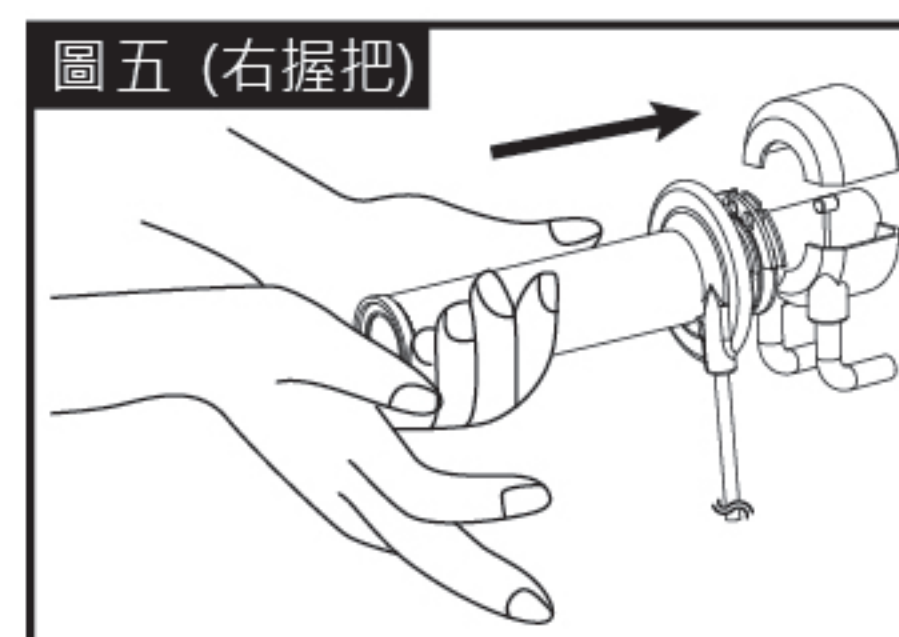
尺寸	使用襯套
7/8"(22.2mm)	○
1"(25.4mm)	X



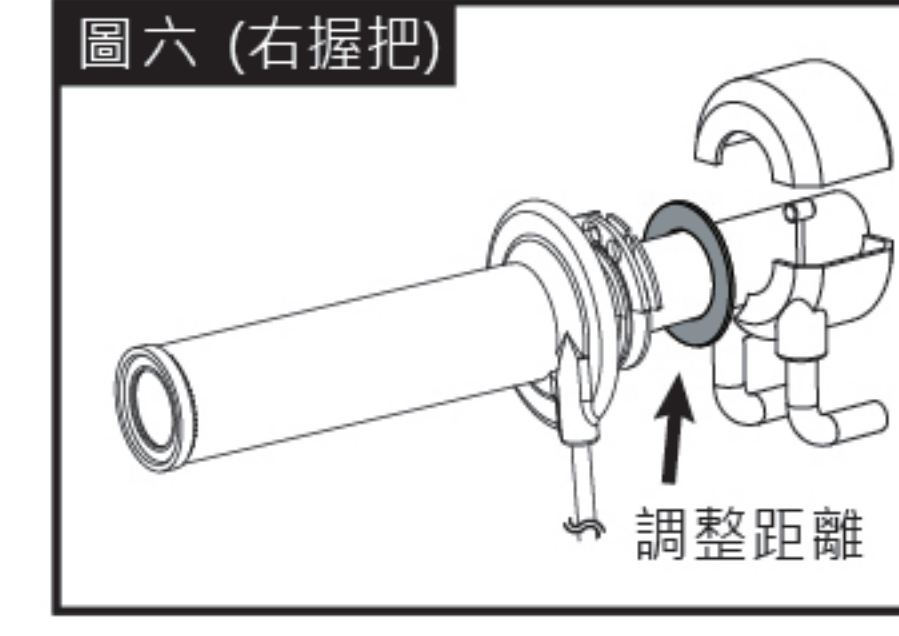
3. 請使用適當工具，將CNC微型開關(配件9)鎖附於粗把上。
- 註 安裝時，建議先將A.後段勾住粗把定位，再將B.前段靠攏，使用螺絲固定，此順序較容易組裝，並避免刮傷本體。



4. 請選擇適當的油門轉接座(配件5~7)，依原車角度安裝於右側加熱握把。



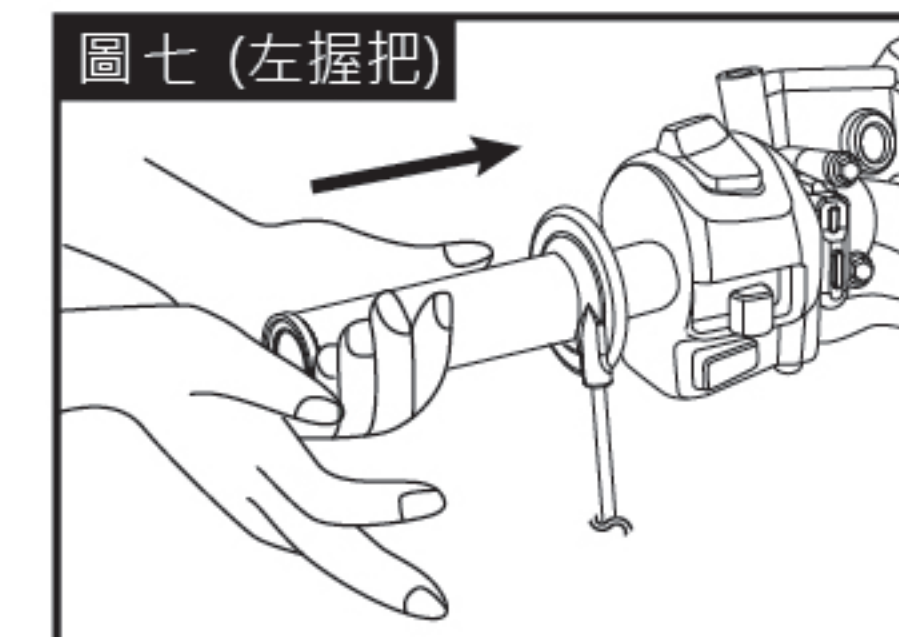
5. 請依拆卸相反順序進行握把組裝作業。



▲ 注意! 當油門座容置空間較大時，請使用間隙墊片(配件4)調整。

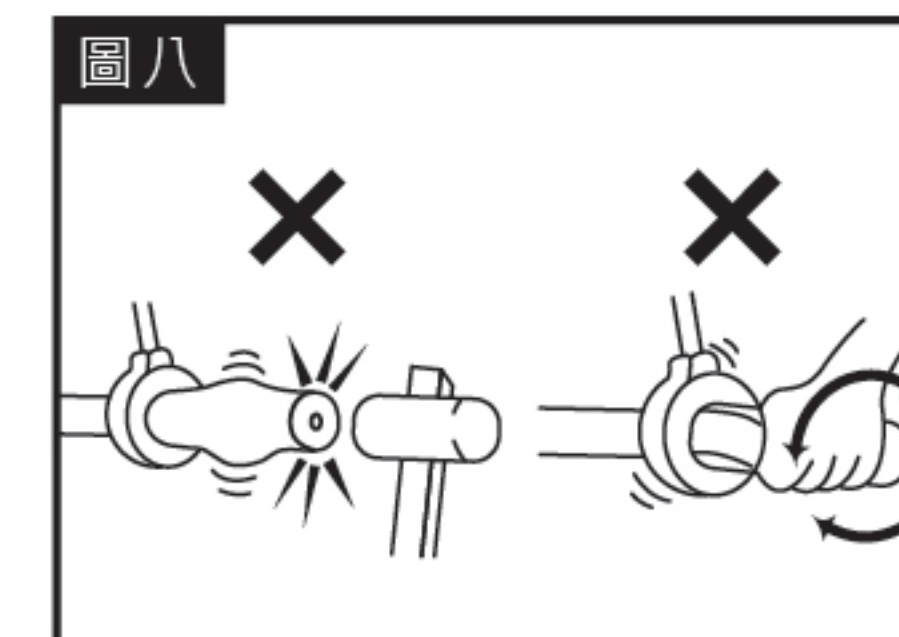
▲ 注意! 安裝完成後，請確實檢查油門是否轉動順暢，且來迴旋轉確定油門可自動回彈復位。

▲ 警告! 油門卡住會有人身安全的顧慮。

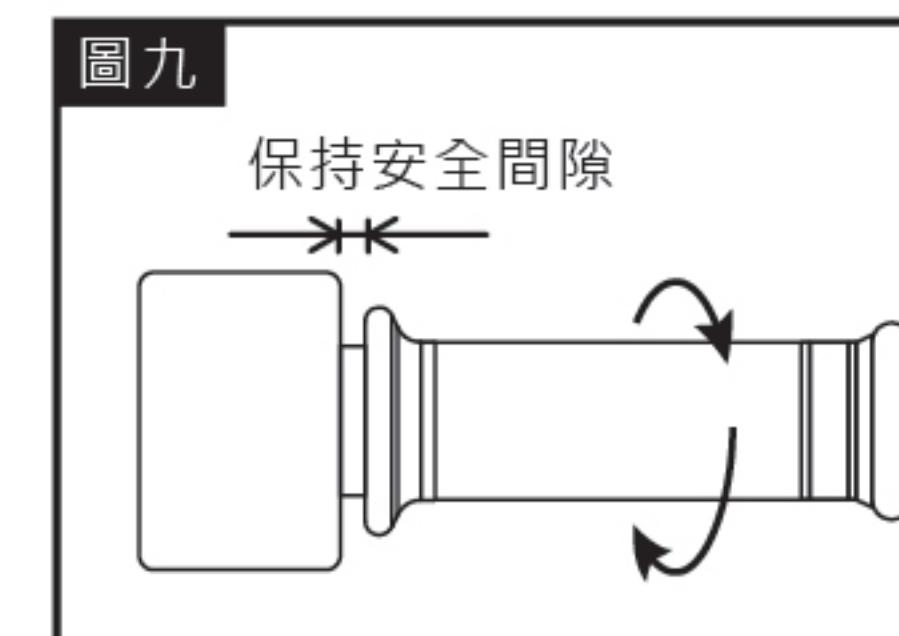


6. 請依拆卸相反順序進行握把組裝作業。

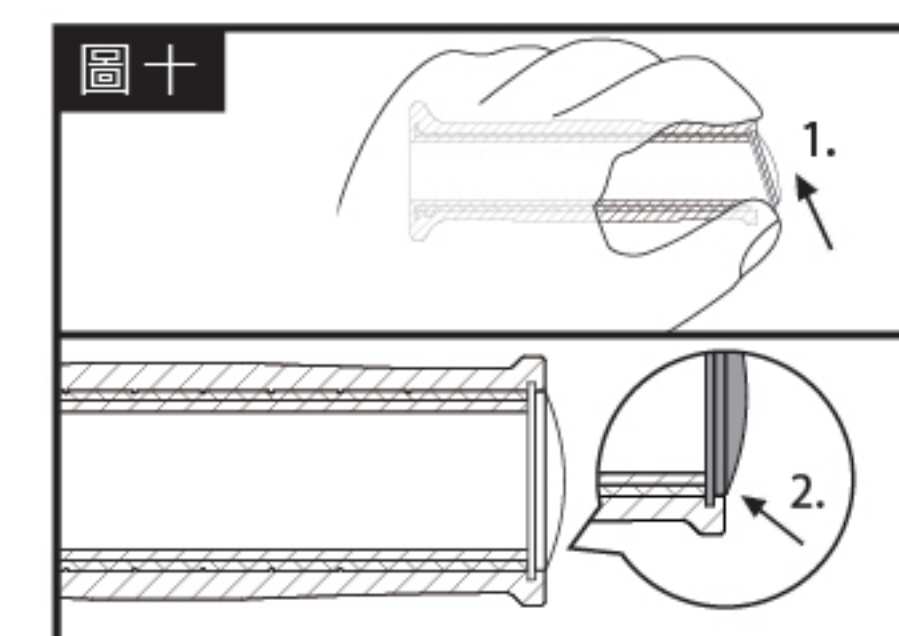
註 安裝後，若覺得加熱握把與手把不夠緊密，可以使用黃糊膠水(配件8)，強化緊密度，確保騎乘時不會鬆動。



▲ 注意! 安裝時，請勿直接使用工具敲擊或扭轉方式推入，會造成握把內，線材斷裂或損壞。

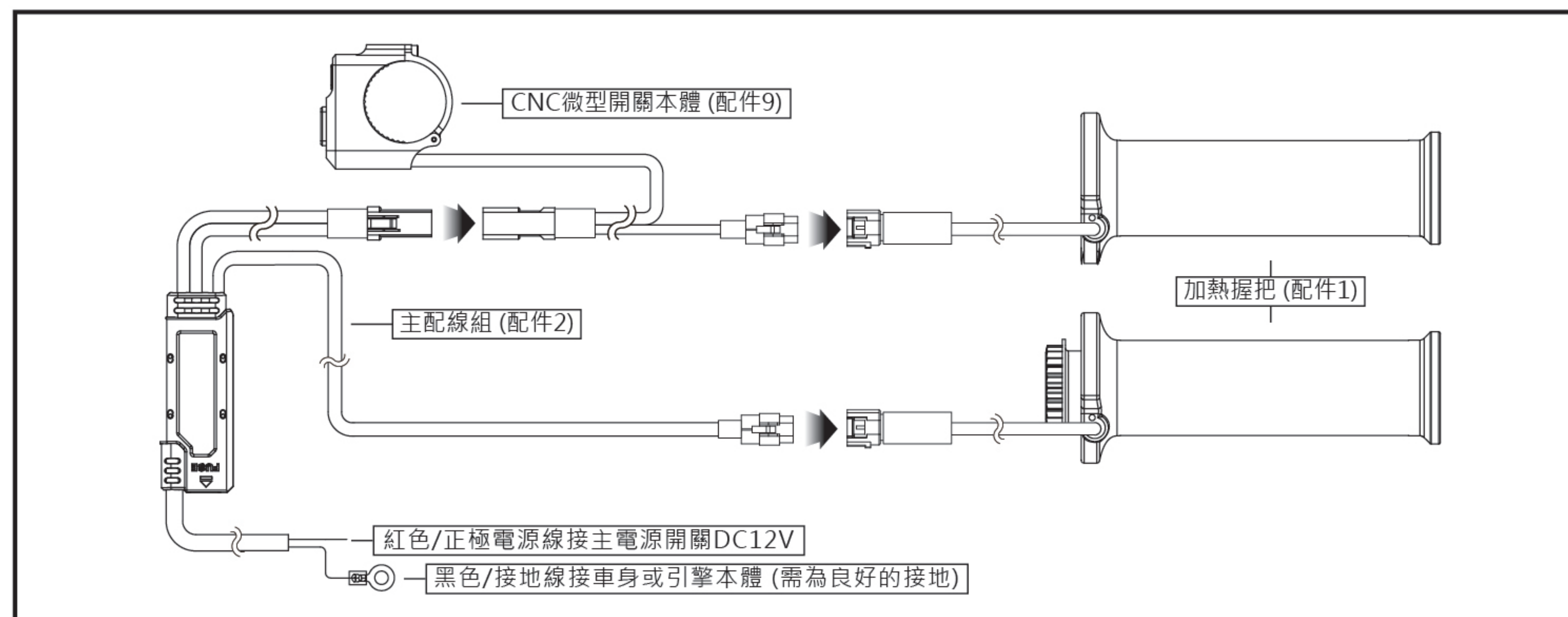


▲ 注意! 安裝加熱握把於右側油門座時，注意油門需保持安全間隙，及適當餘裕配線，且來迴旋轉測試，避免干涉。

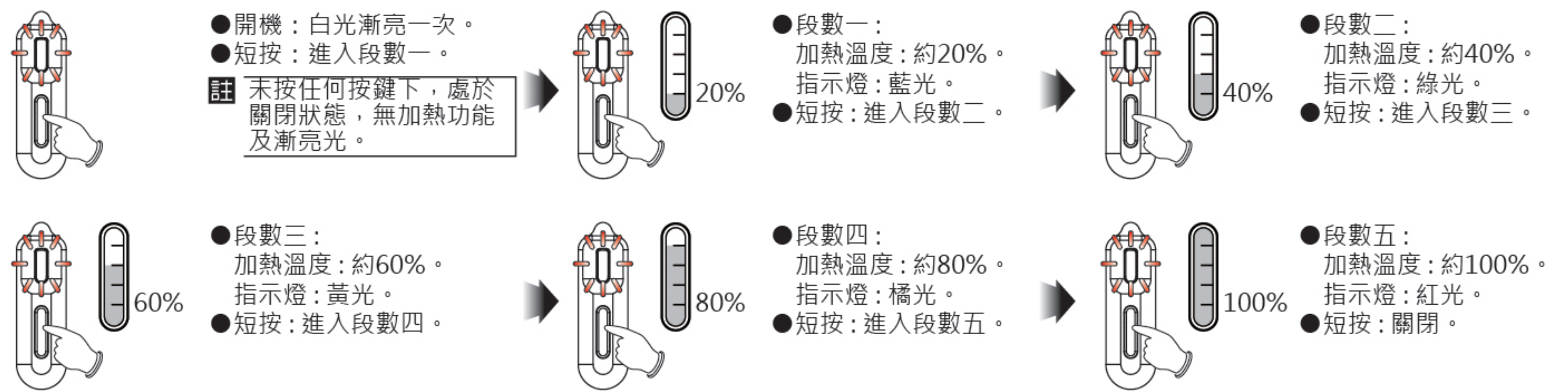


7. 安裝側蓋於加熱握把上，請先將上蓋卡入上溝槽，再往下推入下溝槽。

3-2 配線安裝說明



4 加熱功能說明

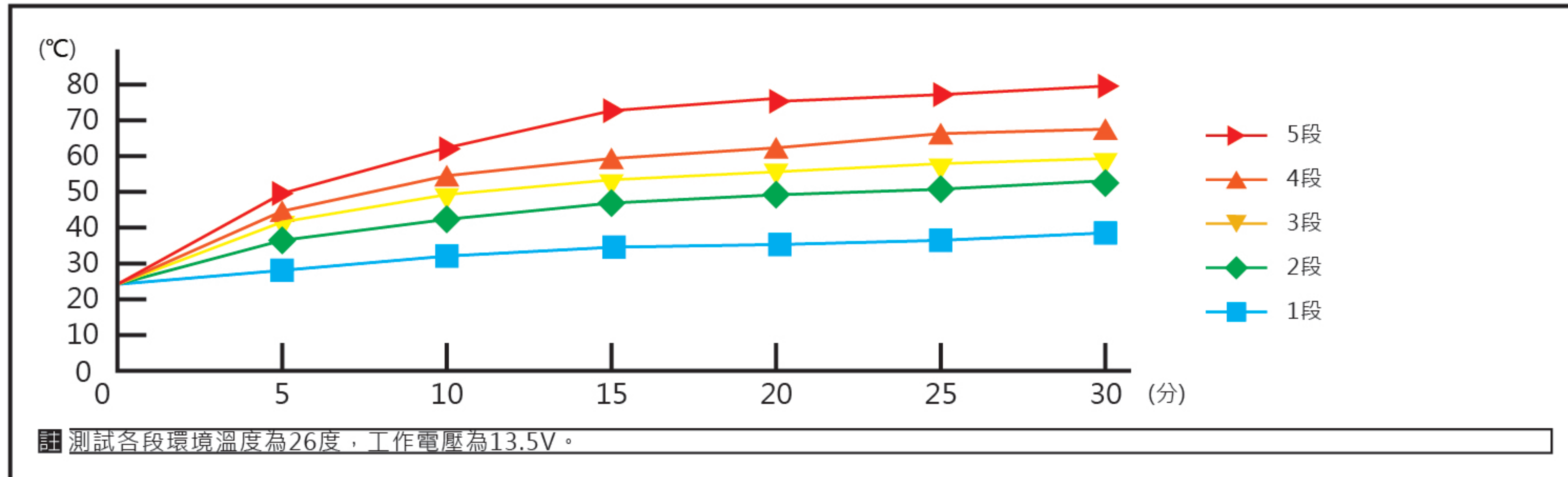


- 開機：白光漸亮一次。
- 短按：進入段數一。
- 註：未按任何按鍵下，處於關閉狀態，無加熱功能及漸亮光。
- 段數一：加熱溫度：約20%。指示燈：藍光。
- 短按：進入段數二。
- 段數二：加熱溫度：約40%。指示燈：綠光。
- 短按：進入段數三。
- 段數三：加熱溫度：約60%。指示燈：黃光。
- 短按：進入段數四。
- 段數四：加熱溫度：約80%。指示燈：橘光。
- 短按：進入段數五。
- 段數五：加熱溫度：約100%。指示燈：紅光。
- 短按：關閉。

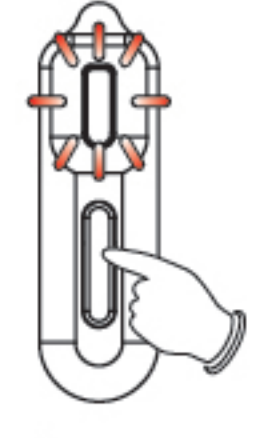
註：在任何加熱段數時，長按按鍵3秒，即可關閉加熱握把。

註：此加熱握把具備關閉前段數記憶功能，即無論在任一段數時關閉加熱握把3秒後再啟動，則會恢復至關閉前的加熱段數。

5 加熱測試數據




6 低電量警告說明



- 低電壓警告狀態：電壓低於11.5V並超過5秒。
- 加熱溫度：關閉。
- 指示燈：漸亮紫光。
- 短按：關閉。
- 於關閉時短按：閃爍三次紫光後關閉。

註：恢復正常段數條件：電壓高於13V並超過5秒。

7 注意事項



- 請勿用力折控制盒，有可能會造成本體損壞。

8 故障排除基本事項

操作或功能有故障的時候，請先檢查下列項目。如果仍無法正常操作的話，請再與經銷商或本公司聯絡。

症狀	原因/檢查	症狀	原因/檢查
LED未亮起。	<ul style="list-style-type: none"> ●可能是握把端子沒有接好 →請檢查電源線有無斷線或脫落。 ●可能是保險絲燒壞了 →請更換車用保險絲 	將開關切換至ON時，加熱握把無明顯溫度。	<ul style="list-style-type: none"> ●可能是沒有電了。 →請盡速檢查電池電壓 ●可能是沒有電源的供給。 →請檢查電源線和保險絲有無斷線或脫落。 →正負極是否有接好。
開關按鍵異常。	<ul style="list-style-type: none"> ●可能是配線端子沒接好 →請檢查配線有無斷線或脫落。 ●可能是鎖付不當 →請重新鎖付開關 →請確認襯套是否正確組裝 		

※以上的檢查，如都沒有辦法解決的話，可能真的故障了，請與經銷商或本公司聯絡。