



● 感謝您購買 KOSO 產品，在此向您至上萬分謝意。使用之前，請您務必詳讀並了解下列的注意事項，並且正確安裝、操作。

### ⚠ 注意事項

- 安裝本產品，請務必參照使用手冊安裝說明，避免安裝錯誤造成損壞，一概由消費者自行負責。
- 請勿自行拆解或改裝使用手冊沒有說明的部份，以免導致本產品受損。
- 內部檢查或維修，應由本公司或各地經銷商，指定合格服務人員負責。

◎ 符號說明：

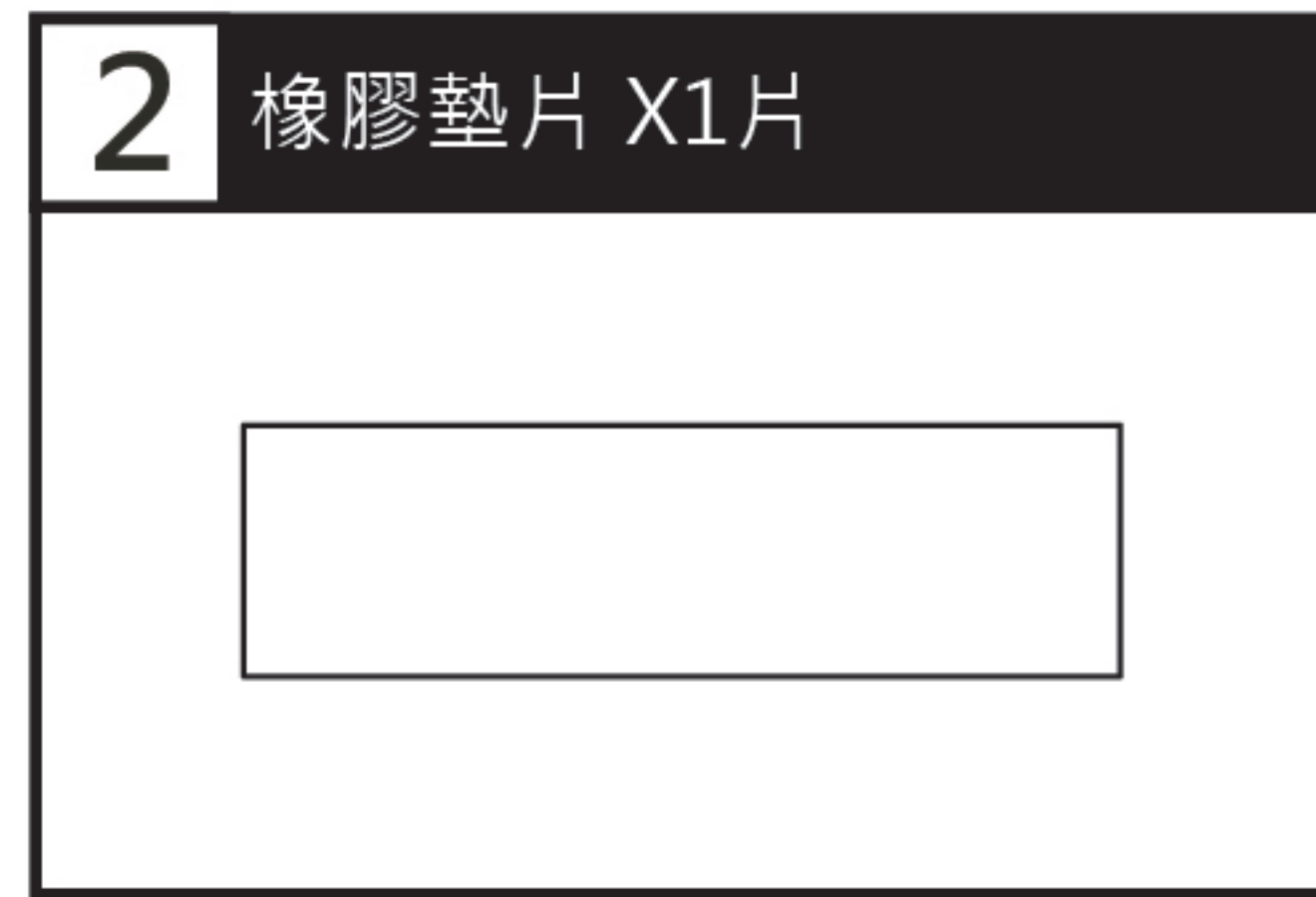
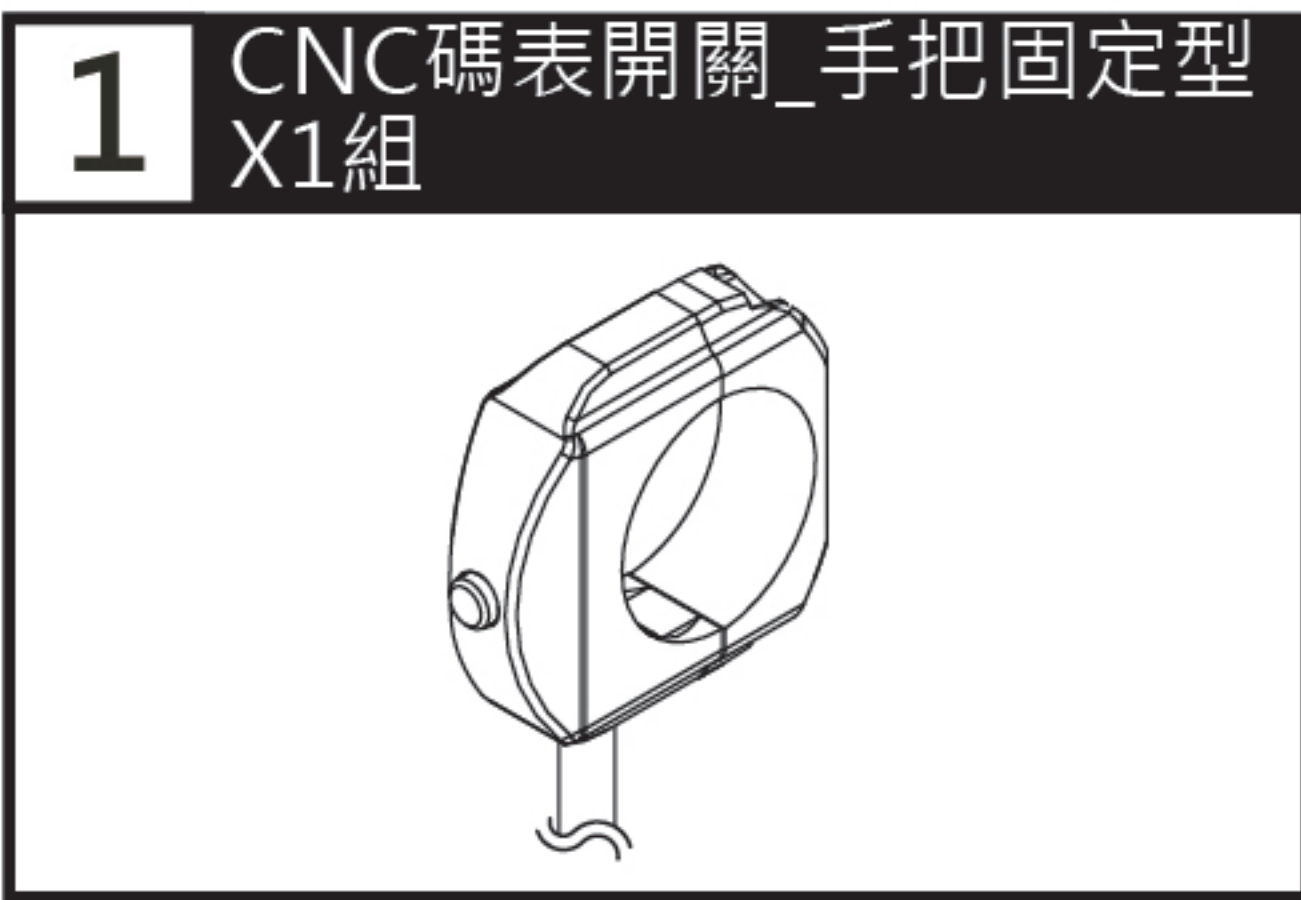
註 表示某些程序步驟，由此註解中更容易了解。

⚠ 表示某些程序必須注意，以避免影響安裝品質。

⚠ **警告!** 表示某些程序必須遵守，以避免傷及本人、他人或車輛。

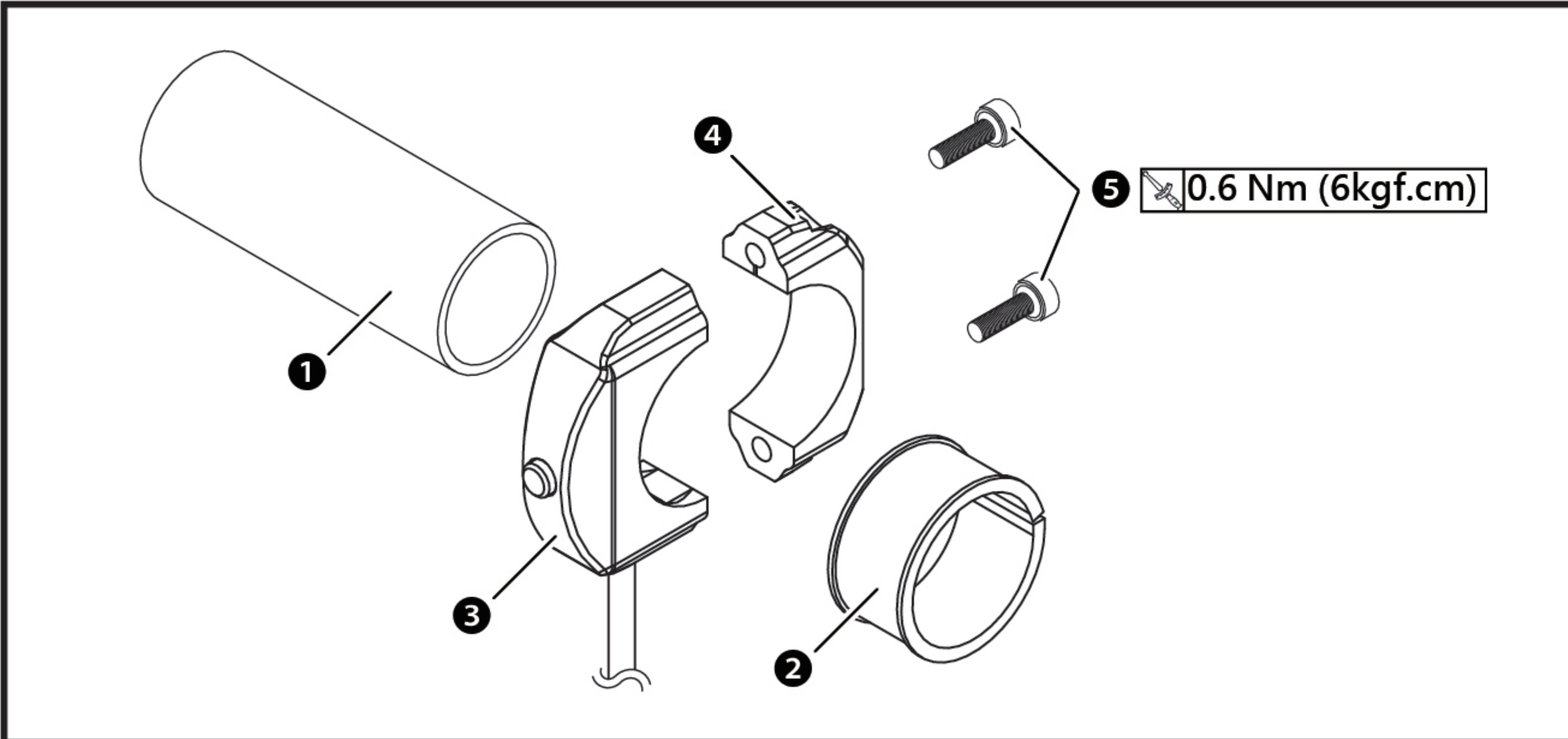
⚠ **注意!** 表示某些程序必須遵守，以避免傷及車輛。

## 1 配件



註 請確認上列配件是否齊全，如果您發現配件不齊全，請盡快與經銷商取得聯繫。

## 2-1 安裝說明

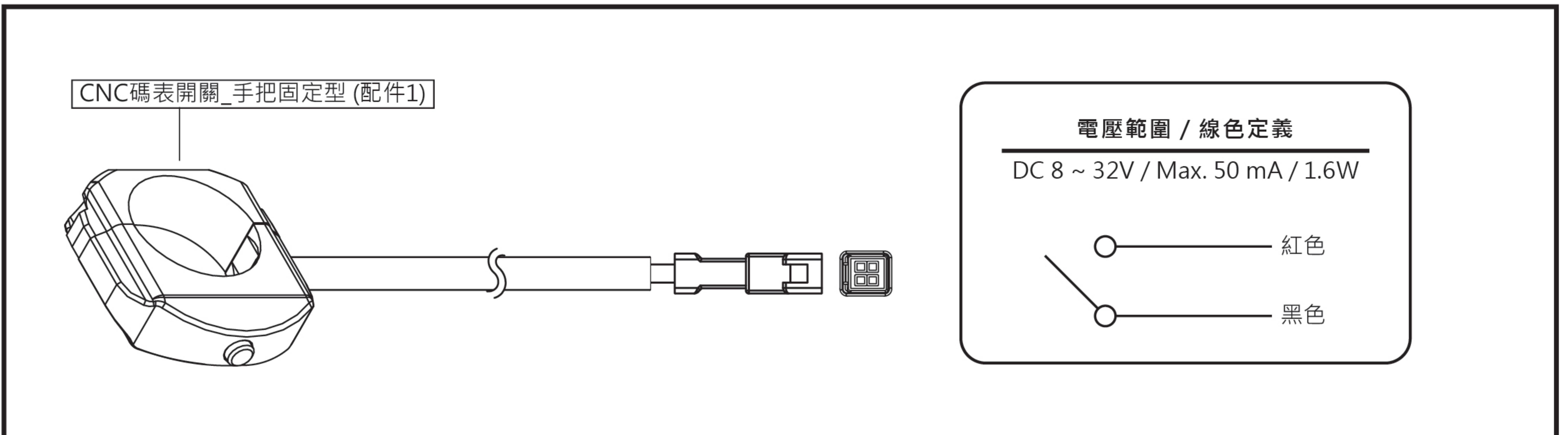


使用時，請依下列敘述進行

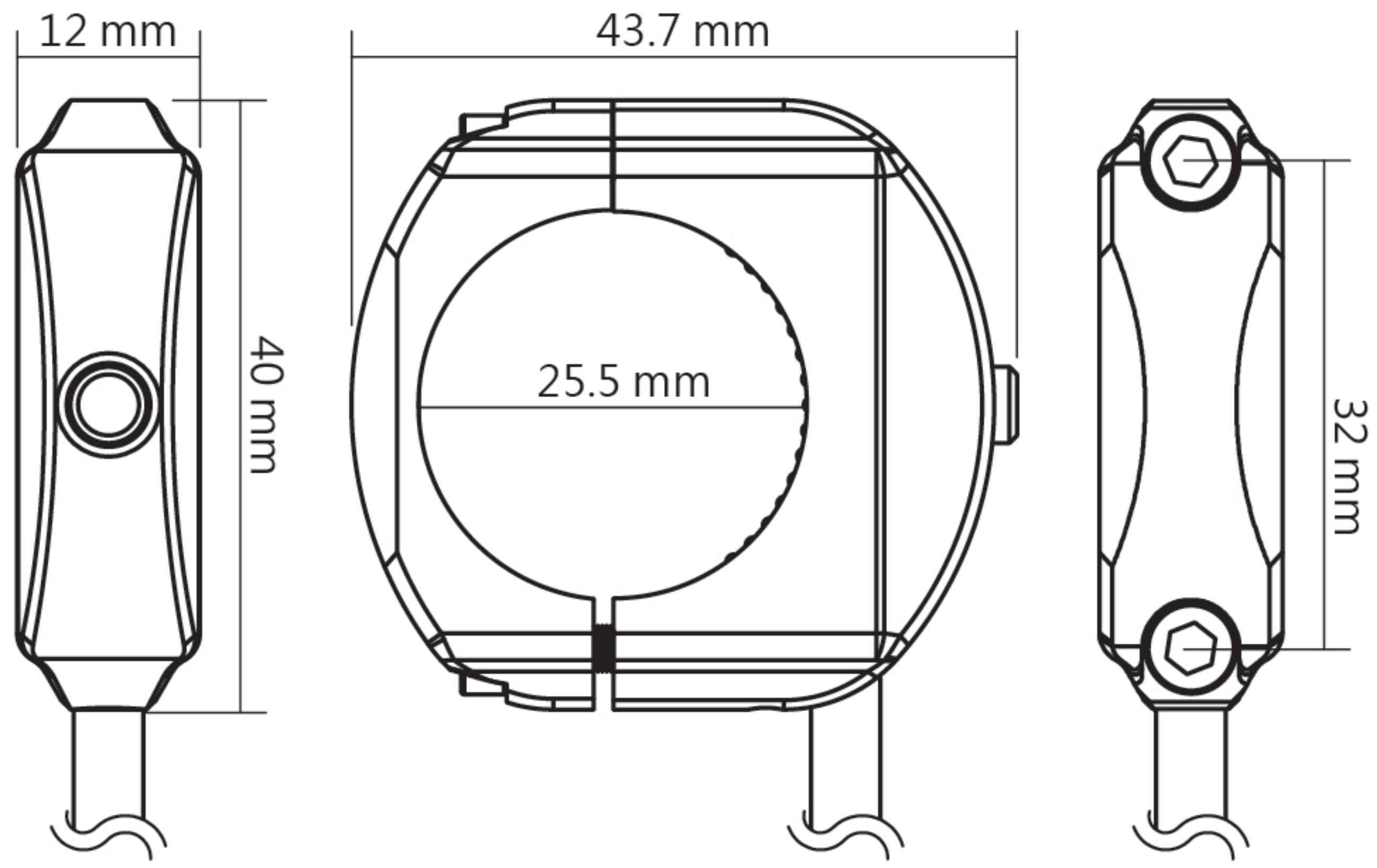
- 1 把手
- 2 橡膠墊片 (配件2)
- 3 CNC碼表開關\_手把固定型-上蓋 (配件1)
- 4 CNC碼表開關\_手把固定型-下蓋 (配件1)
- 5 M3x12xP0.5 mm 有頭內六角螺絲

⚠ **注意!** 配線總長度為600 mm，請注意出線孔位置與手把末端距離，避免線長不足。

## 2-2 配線安裝說明



### 3 功能說明



- 本體使用溫度範圍 -10 ~ 60 °C
- 防水等級 JIS D 0203
- 本體使用電壓 DC 8 ~ 32V / Max. 50 mA / 1.6W
- 本體尺寸 43.7 x 40 x 12 mm
- 本體重量 約 29 g

註 設計和規格有所變更，恕不另行通知。

### 4 故障排除基本事項

操作或功能有故障的時候，請先檢查下列項目。如果仍無法正常操作的話，請再與經銷商或本公司聯絡。

症狀	原因/檢查
開關沒有作動。	→請確認配線是否確實接好。 →檢查產品與裝置的線材。

※以上的檢查，如都沒有辦法解決的話，可能真的故障了，請與經銷商或本公司聯絡。