



●感謝您購買 KOSO 產品，在此向您至上萬分謝意。使用之前，請您務必詳讀並了解下列的注意事項，並且正確安裝、操作。

⚠ 注意事項

- 安裝本產品，請務必參照使用手冊安裝說明，避免安裝錯誤造成損壞，一概由消費者自行負責。
- 請勿自行拆解或改裝使用手冊沒有說明的部份，以免導致本產品受損。
- 內部檢查或維修，應由本公司或各地經銷商，指定合格服務人員負責。

◎符號說明：

☞ 表示某些程序步驟，由此註解中更容易了解。

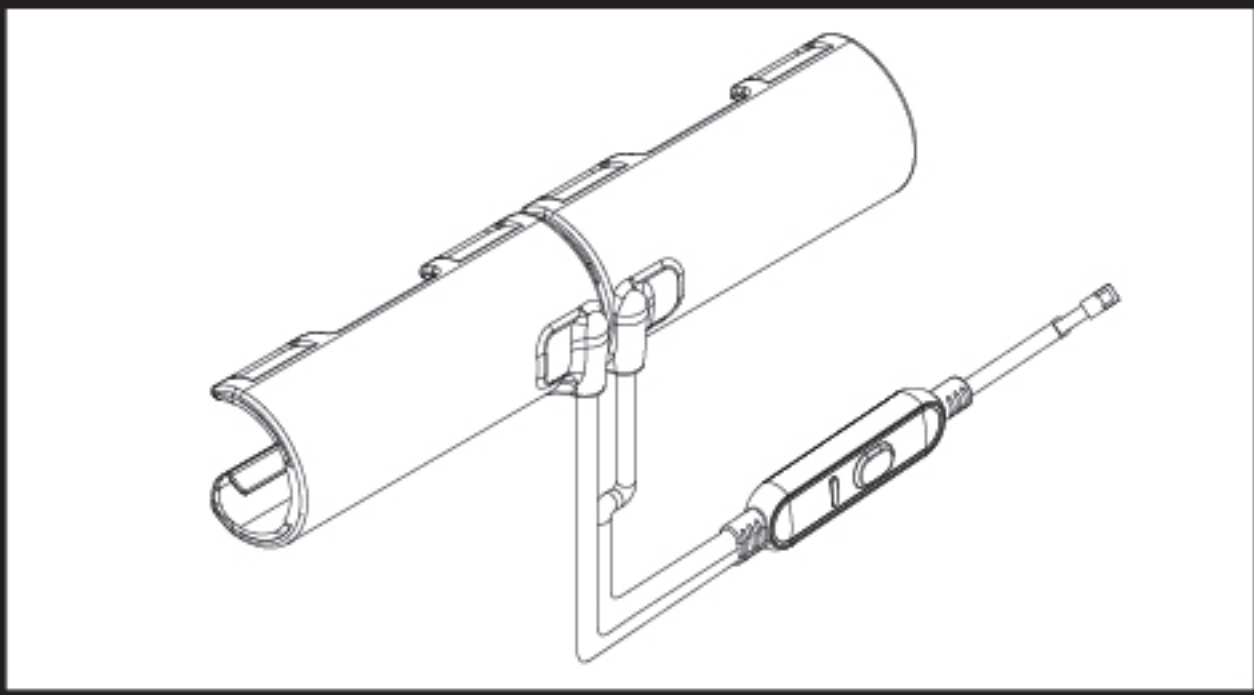
⚠ 表示某些程序必須注意，以避免影響安裝品質。

⚠ **警告!** 表示某些程序必須遵守，以避免傷及本人、他人或車輛。

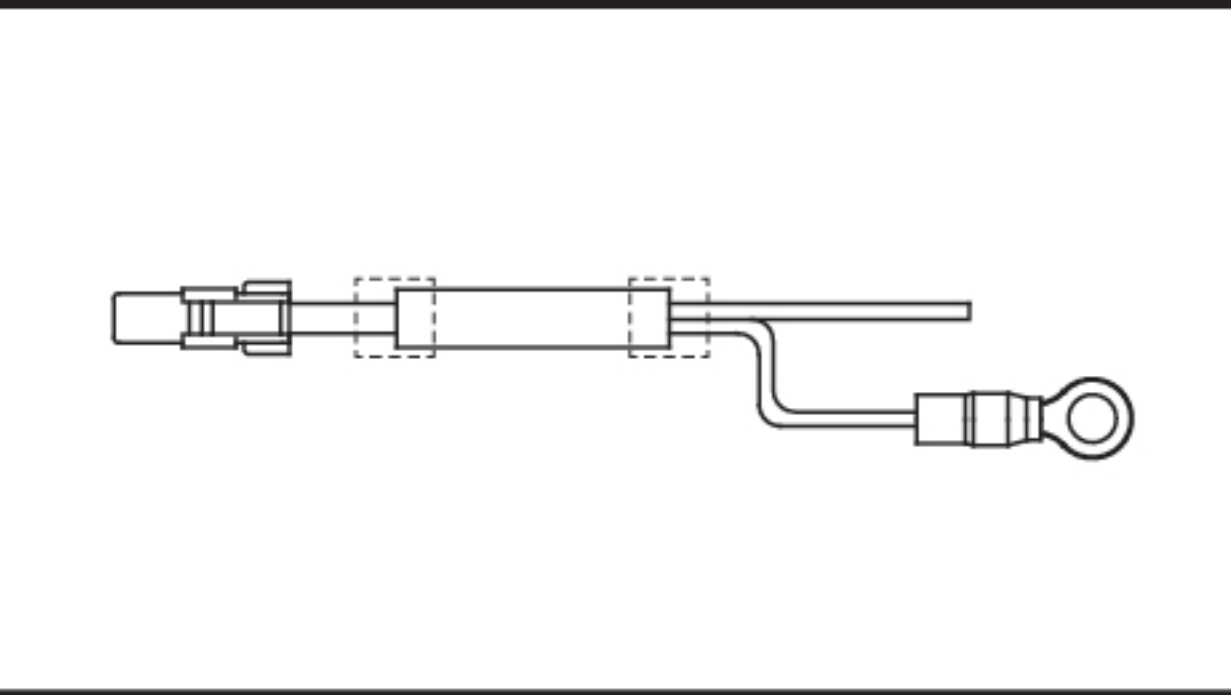
⚠ **注意!** 表示某些程序必須遵守，以避免傷及車輛。

1 配件

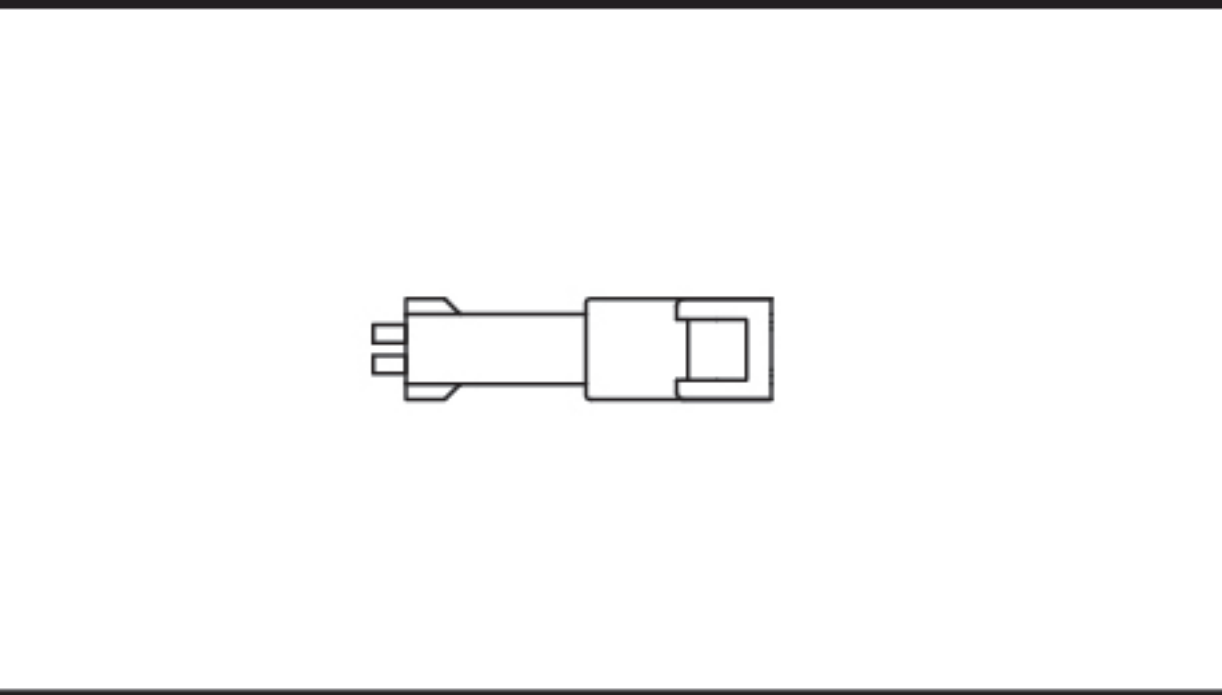
1 加熱握把套 X1



2 電源線 X1

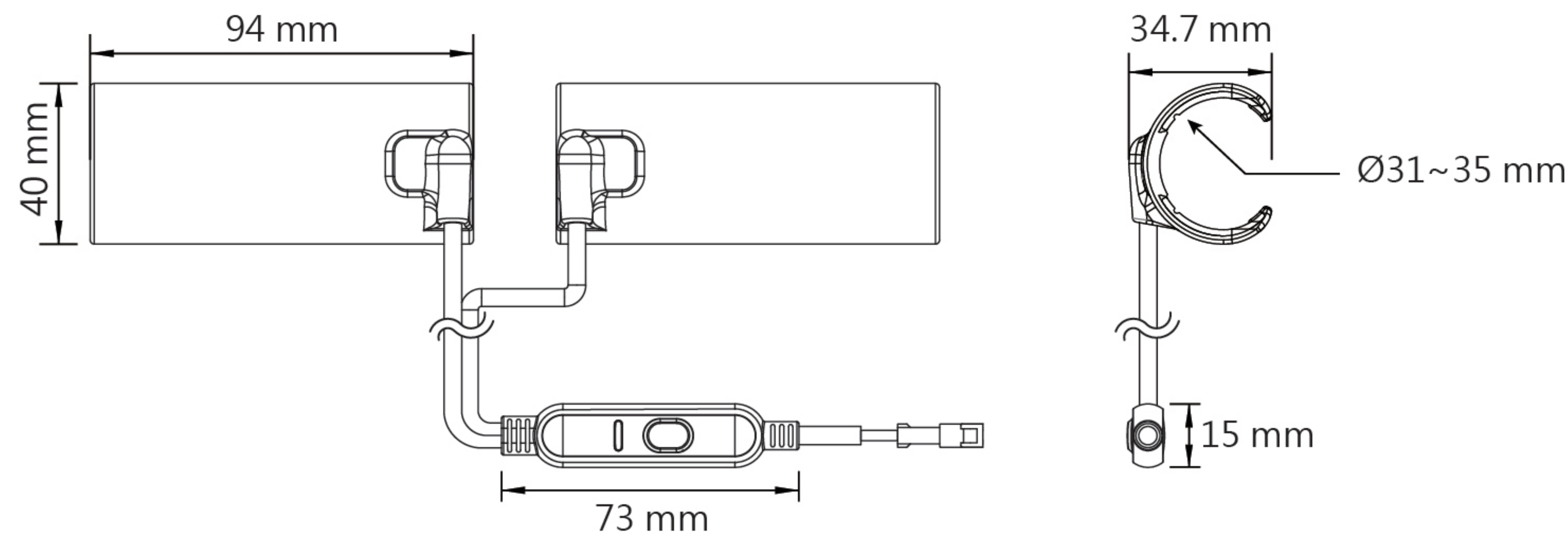


3 防水端子 X2



☞ 請確認上列配件是否齊全，如果您發現配件不齊全，請盡快與經銷商取得聯繫。

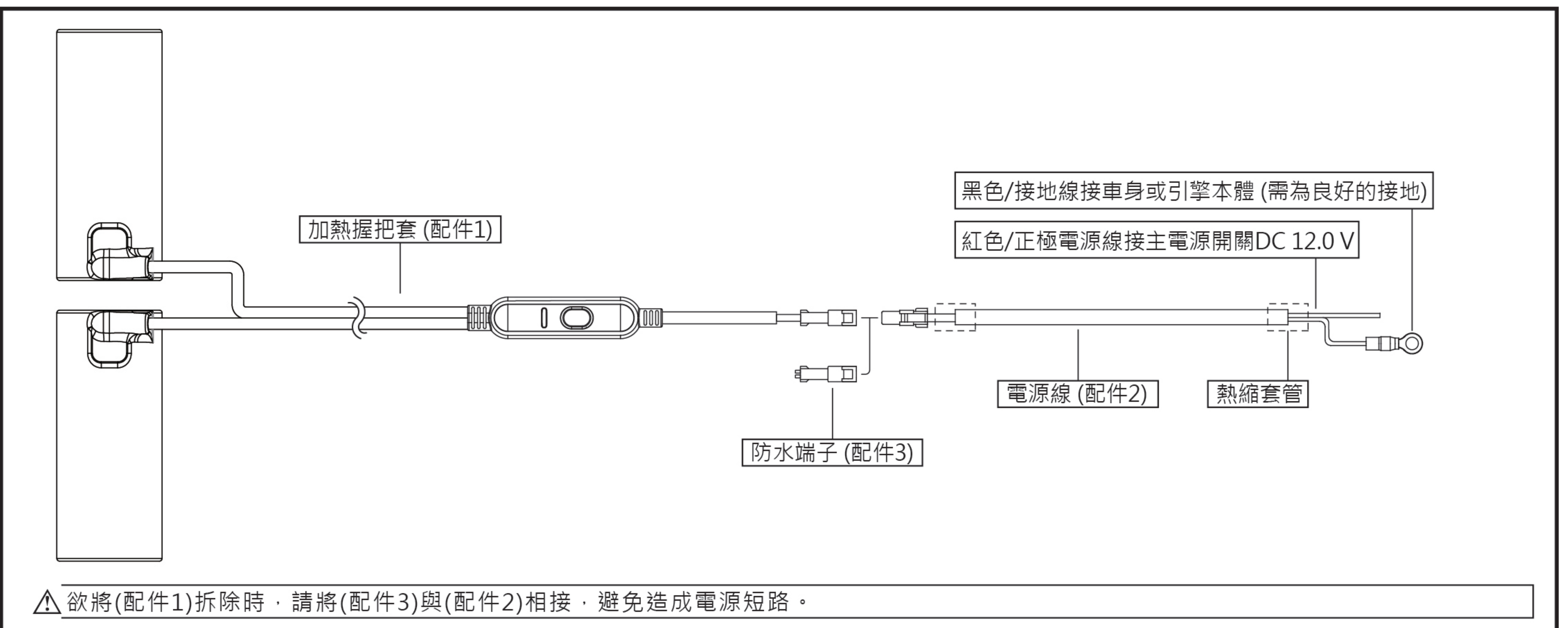
2 功能說明



- 握把工作電壓 額定電壓：DC 12.0 V
消耗功率：約10W
- 本體使用溫度範圍 -10 ~ 60 °C
- 防水等級 生活防水
- 本體尺寸 94 X 34.7 mm
- 本體重量 約 89 克

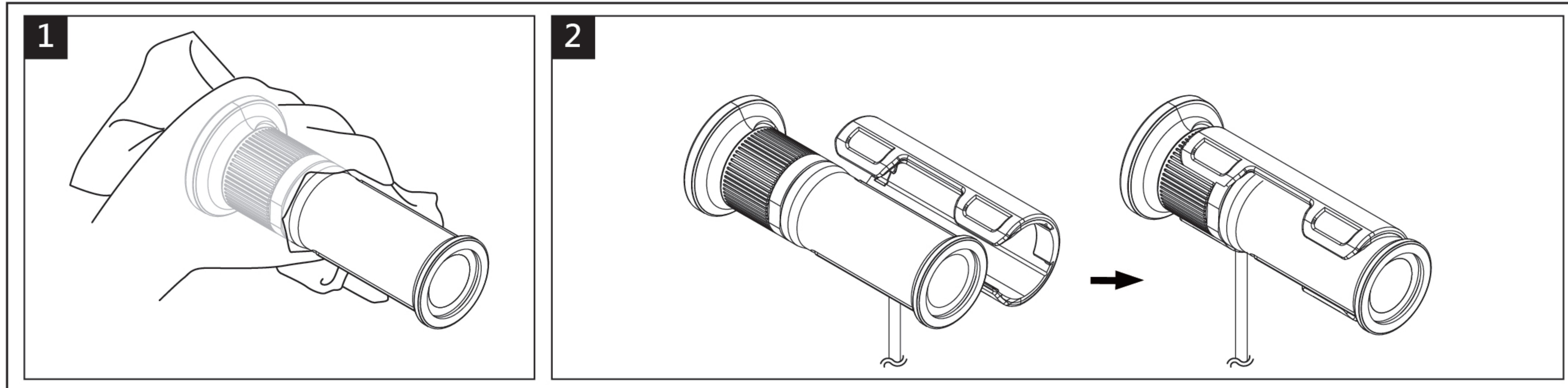
☞ 設計和規格有所變更，恕不另行通知。

3-1 配線安裝說明



3-2 實車安裝說明

安裝時，請依下列敘述進行

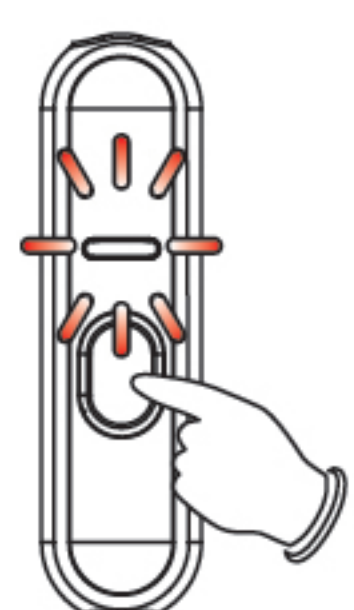


1. 請先將握把表面的油漬、水份及灰塵擦拭乾淨，再進行安裝。
2. 為了讓手指感受到溫度，加熱握把套角度與手接觸面平行。

⚠ 請注意配線走向與距離，避免線長不足。

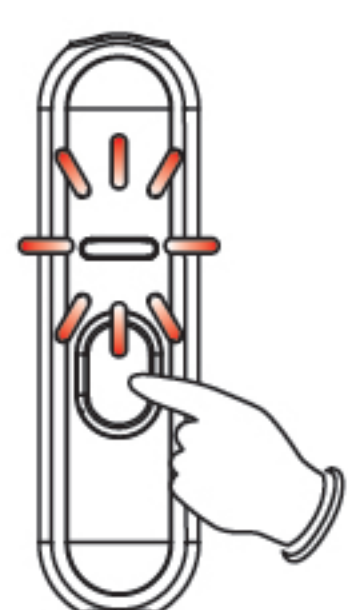
註 裝配的鬆緊度會因車輛握把的材質與外型而不同，過度鬆弛可能影響騎乘造成危險，請勿強行使用。

4 加熱功能說明

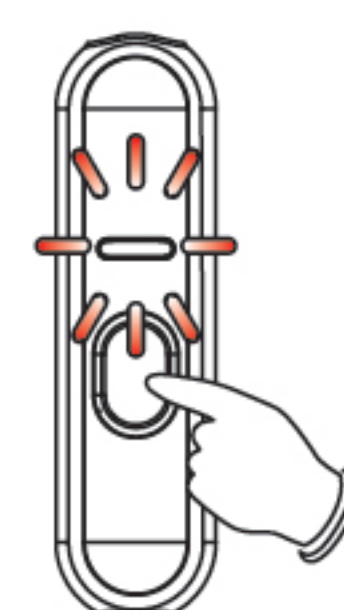


- 開機
- 短按：進入段數二。

註 未按任何按鍵下，處於關閉狀態，無加熱功能無亮燈。

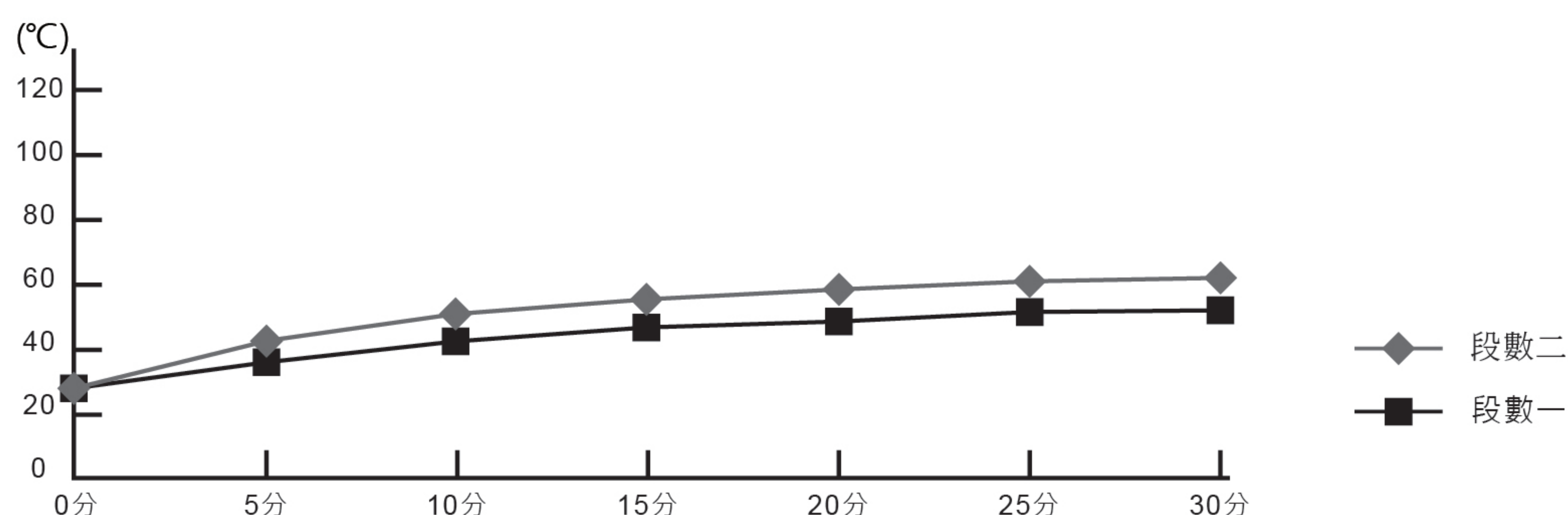


- 段數二：
加熱瓦數：約10W。
指示燈：紅光。
- 短按：進入段數一。



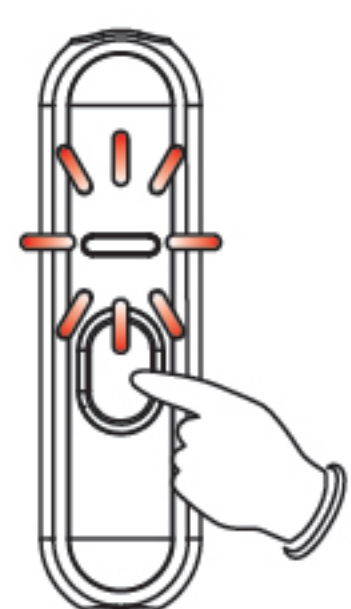
- 段數一：
加熱瓦數：約5W。
指示燈：黃光。
- 短按：關閉。

5 加熱測試數據



註 測試各段環境溫度為26度，工作電壓為12.0V。

6 低電量警告說明



- 低電壓警告狀態：電壓低於11.5V並超過5秒。
- 加熱功能：關閉。
- 指示燈：閃爍。
- 電壓回復後自動恢復加熱功能。

註 恢復正常加熱功能：電壓高於11.5V並超過5秒。

7 故障排除基本事項

操作或功能有故障的時候，請先檢查下列項目。
如果仍無法正常操作的話，請再與經銷商或本公司聯絡。

症狀	原因/檢查
開機時指示燈沒有顯示	● 可能是連接器沒有接好 → 請檢查連接器有無脫落。
開機時加熱握把套沒有明顯溫度	● 可能是沒有電了。 → 請盡速檢查電瓶電壓。 ● 可能是沒有電源的供給。 → 請檢查電源線和保線絲有無斷線或脫落。 → 正負極是否有接好。

※以上的檢查，如都沒有辦法解決的話，可能真的故障了，請與經銷商或本公司聯絡。