



●感謝您購買 KOSO 產品，在此向您至上萬分謝意。使用之前，請您務必詳讀並了解下列的注意事項，並且正確安裝、操作。

### ⚠ 注意事項

- 安裝本產品，請務必參照使用手冊安裝說明，避免安裝錯誤造成損壞，一概由消費者自行負責。
- 請勿自行拆解或改裝使用手冊沒有說明的部份，以免導致本產品受損。
- 內部檢查或維修，應由本公司或各地經銷商，指定合格服務人員負責。

◎符號說明：

註 表示某些程序步驟，由此註解中更容易了解。

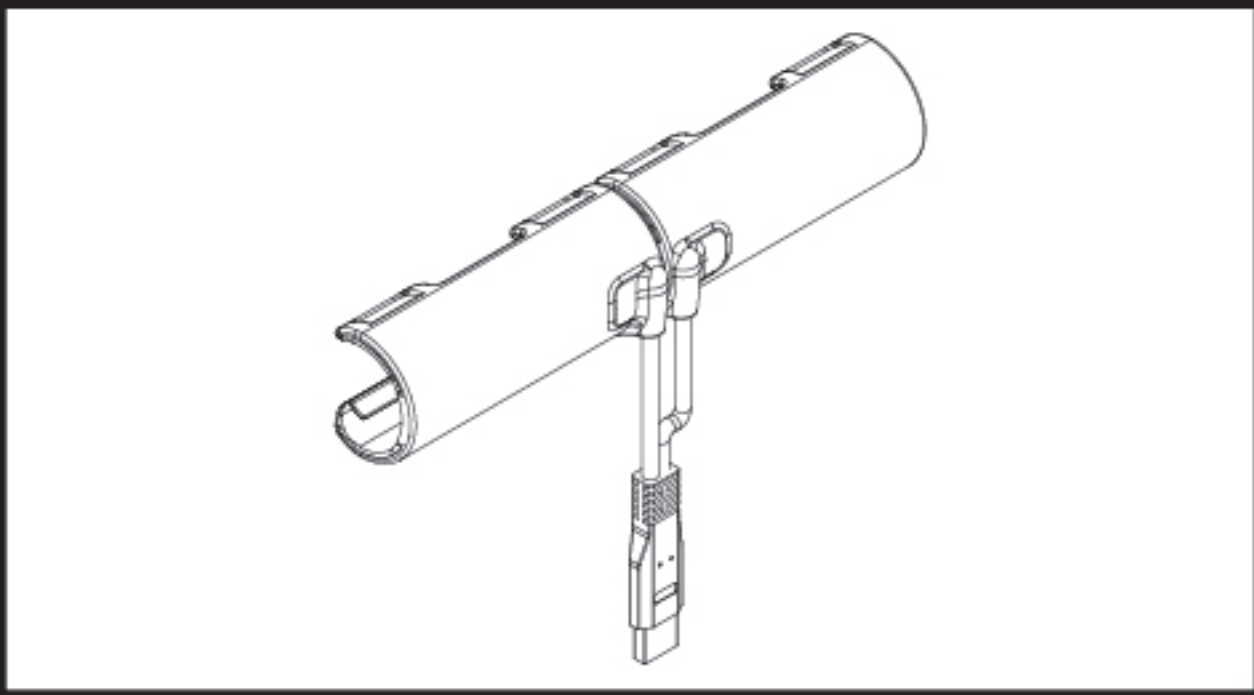
⚠ 表示某些程序必須注意，以避免影響安裝品質。

⚠ **警告!** 表示某些程序必須遵守，以避免傷及本人、他人或車輛。

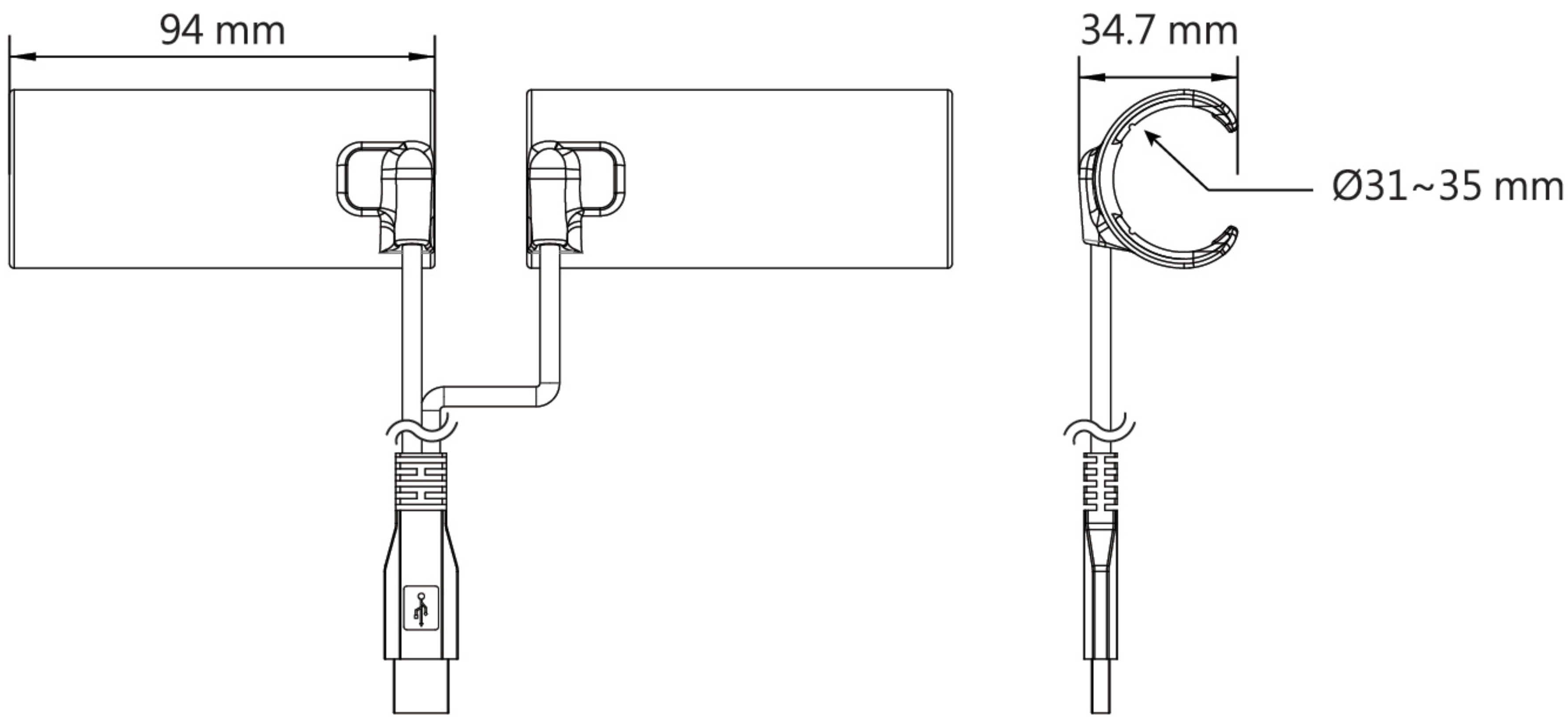
⚠ **注意!** 表示某些程序必須遵守，以避免傷及車輛。

## 1 配件

### 1 加熱握把套 X1



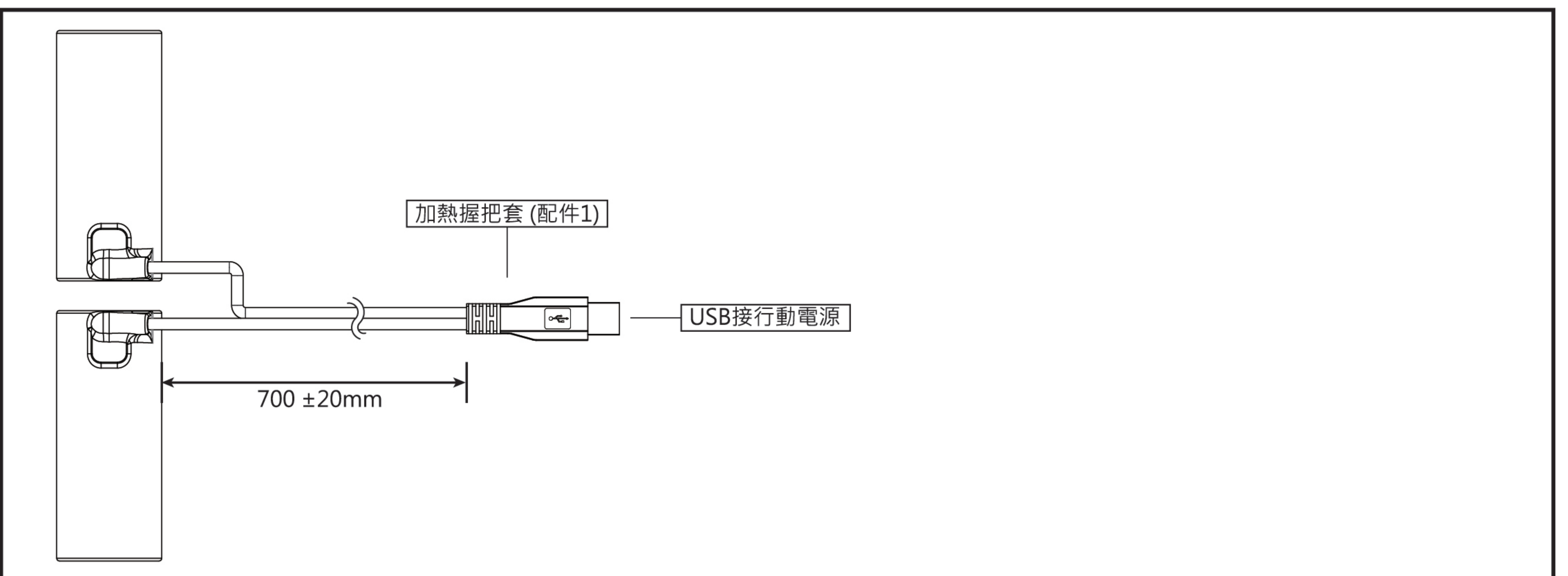
## 2 功能說明



- 握把工作電壓 額定電壓：DC 5V  
消耗功率：10W
- 行動電源規格 建議使用輸出DC 5V / 2.1A以上
- 本體使用溫度範圍 -10 ~ 60 °C
- 防水等級 生活防水
- 本體尺寸 94 X 34.7 mm
- 本體重量 約 86 克

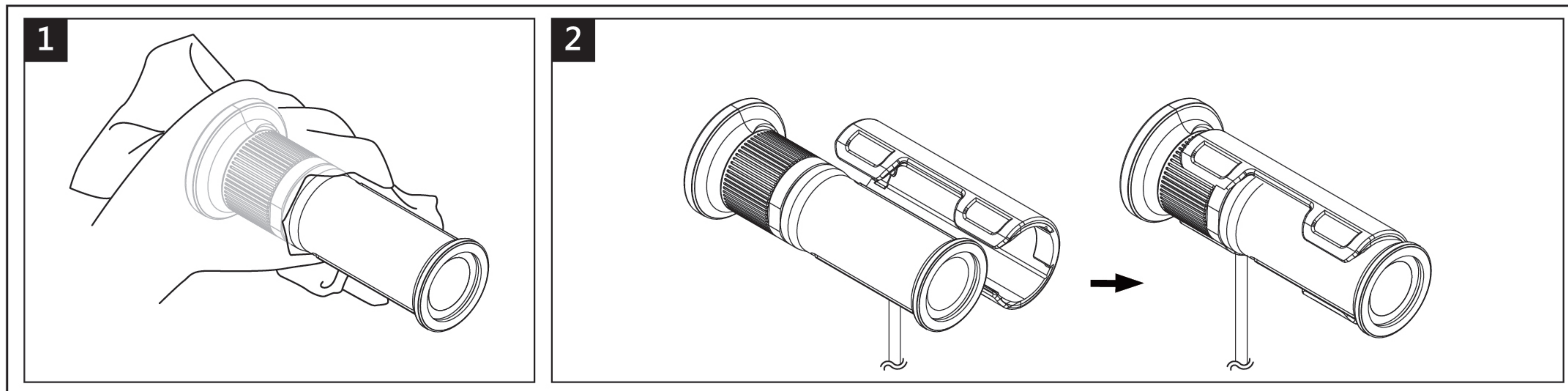
註 設計和規格有所變更，恕不另行通知。

### 3-1 配線安裝說明



## 3-2 實車安裝說明

安裝時，請依下列敘述進行

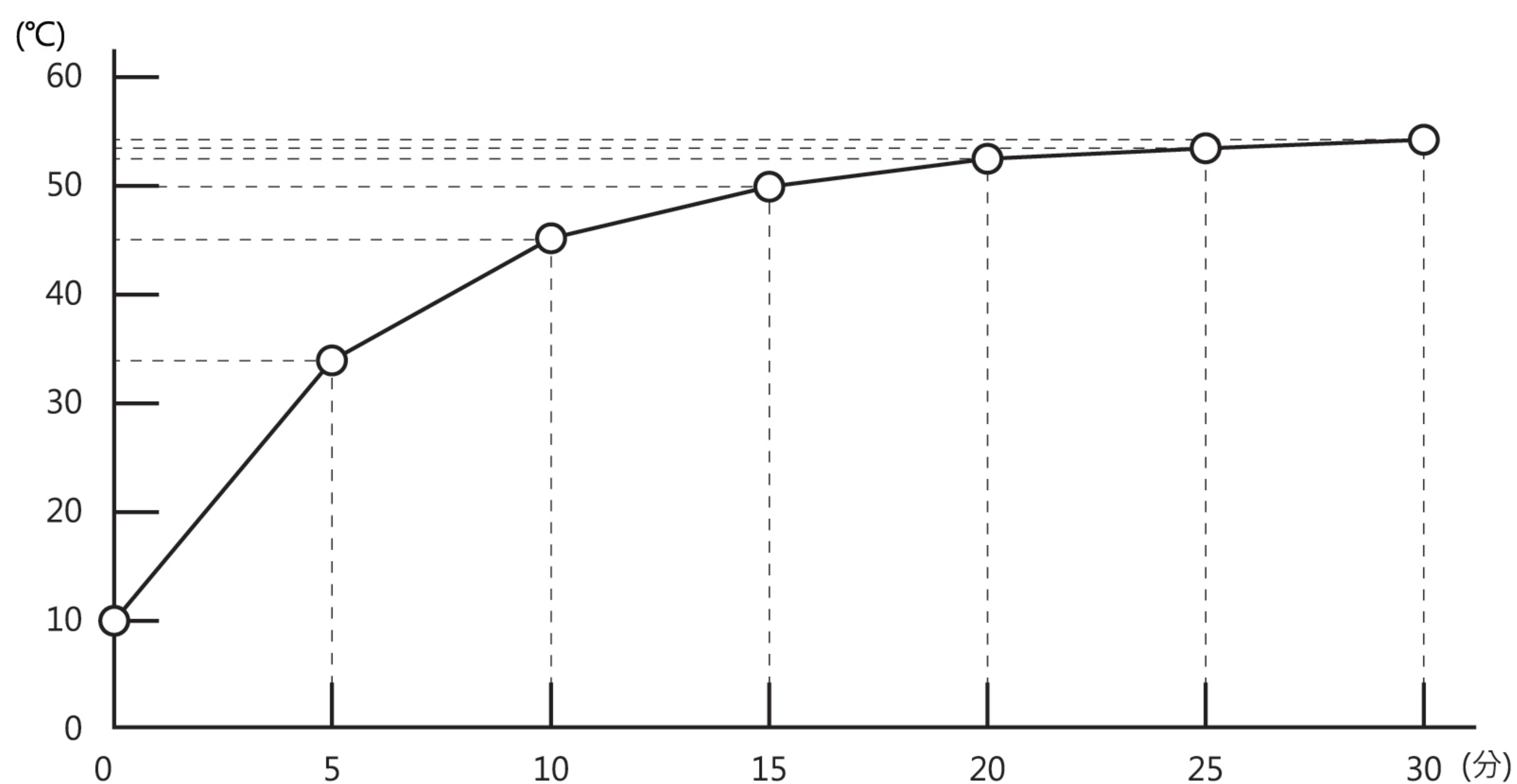


1. 請先將握把表面的油漬、水份及灰塵擦拭乾淨，再進行安裝。
2. 為了讓手指感受到溫度，加熱握把套角度與手接觸面平行。

⚠ 請注意配線走向與距離，避免線長不足。

註 裝配的鬆緊度會因車輛握把的材質與外型而不同，過度鬆弛可能影響騎乘造成危險，請勿強行使用。

## 4 溫度曲線圖



註 測試環境在攝氏10度，工作電壓為5V。

## 5 故障排除基本事項

操作或功能有故障的時候，請先檢查下列項目。如果仍無法正常操作的話，請再與經銷商或本公司聯絡。

症狀	原因/檢查
沒有明顯溫度。	<ul style="list-style-type: none"><li>●可能是沒有電源的供給。<ul style="list-style-type: none"><li>→請確認配線是否確實接好。</li><li>→檢查行動電源規格是否符為DC 5V/2.1A以上。</li><li>→檢查產品與裝置的線材。</li></ul></li></ul>
單邊溫度過高，另一端則無溫度。	<ul style="list-style-type: none"><li>●可能是產品毀損。<ul style="list-style-type: none"><li>→請送回經銷商。</li></ul></li></ul>

※以上的檢查，如都沒有辦法解決的話，可能真的故障了，請與經銷商或本公司聯絡。