



● 感謝您購買 KOSO 產品，在此向您致上萬分謝意。本產品配線簡易，操作簡易明瞭，使用便利。
使用之前，請您務必詳讀並了解下列的注意事項，並且正確安裝、操作。

⚠ 注意事項

- 安裝本產品，請務必參照使用手冊安裝說明，避免安裝錯誤造成損壞，一概由消費者自行負責。
- 取用時請勿拉扯配線，防止有脫落或接觸不良的情形發生。配線請勿施以外力破壞或修改。
- 請勿自行拆解或改裝使用手冊沒有說明的部份，以免導致本產品受損。
- 內部檢查或維修，應由本公司或各地經銷商，指定合格服務人員負責。

◎ 符號說明：

註 表示某些程序步驟，由此註解中更容易了解。

⚠ 表示某些程序必須注意，以避免影響安裝品質。

⚠ 警告! 表示某些程序必須遵守，以避免傷及本人、他人或車輛。

⚠ 注意! 表示某些程序必須遵守，以避免傷及車輛。

1 配件



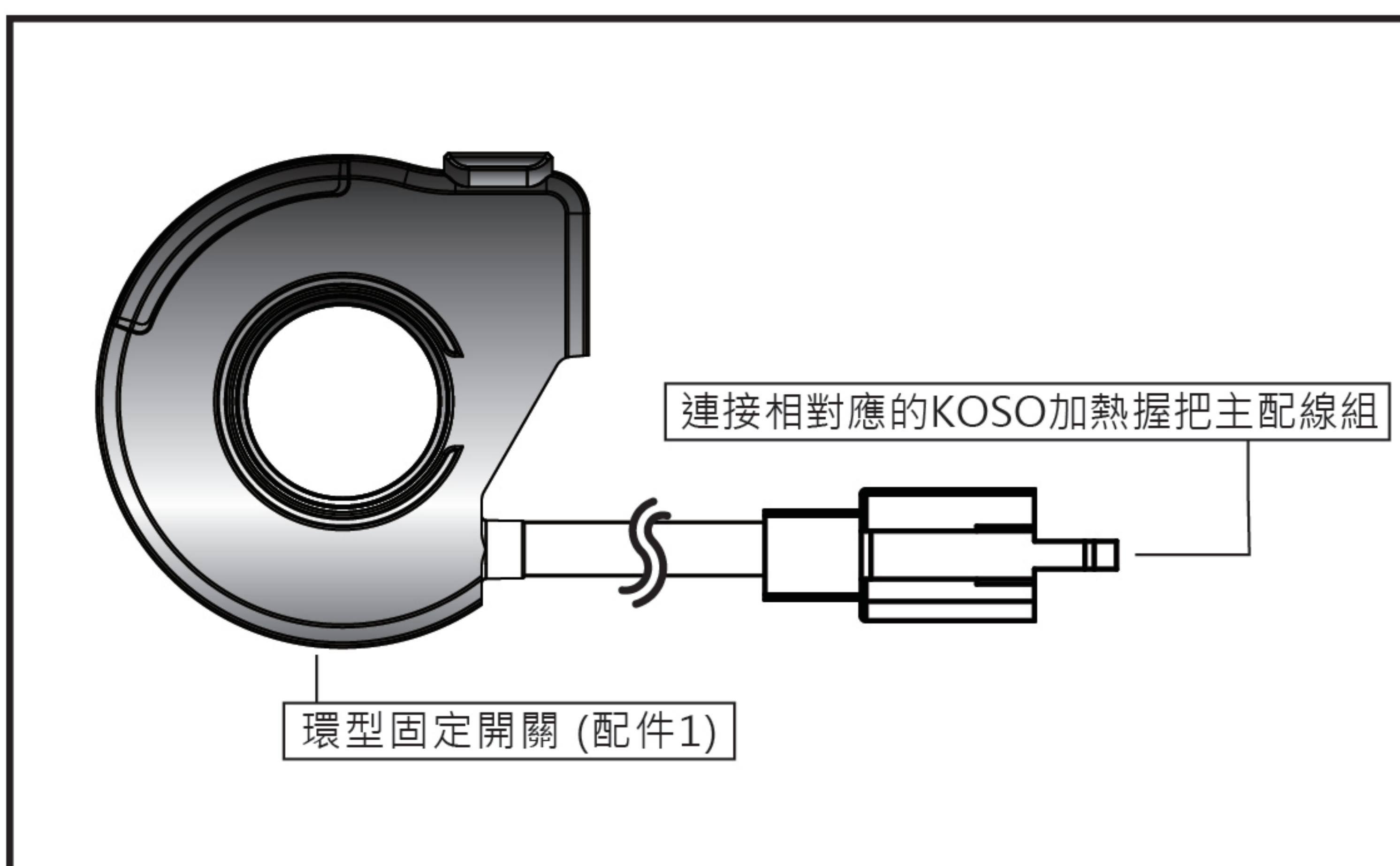
註 請確認上列配件是否齊全，如果您發現配件不齊全，請盡快與經銷商取得聯繫。

2 功能說明

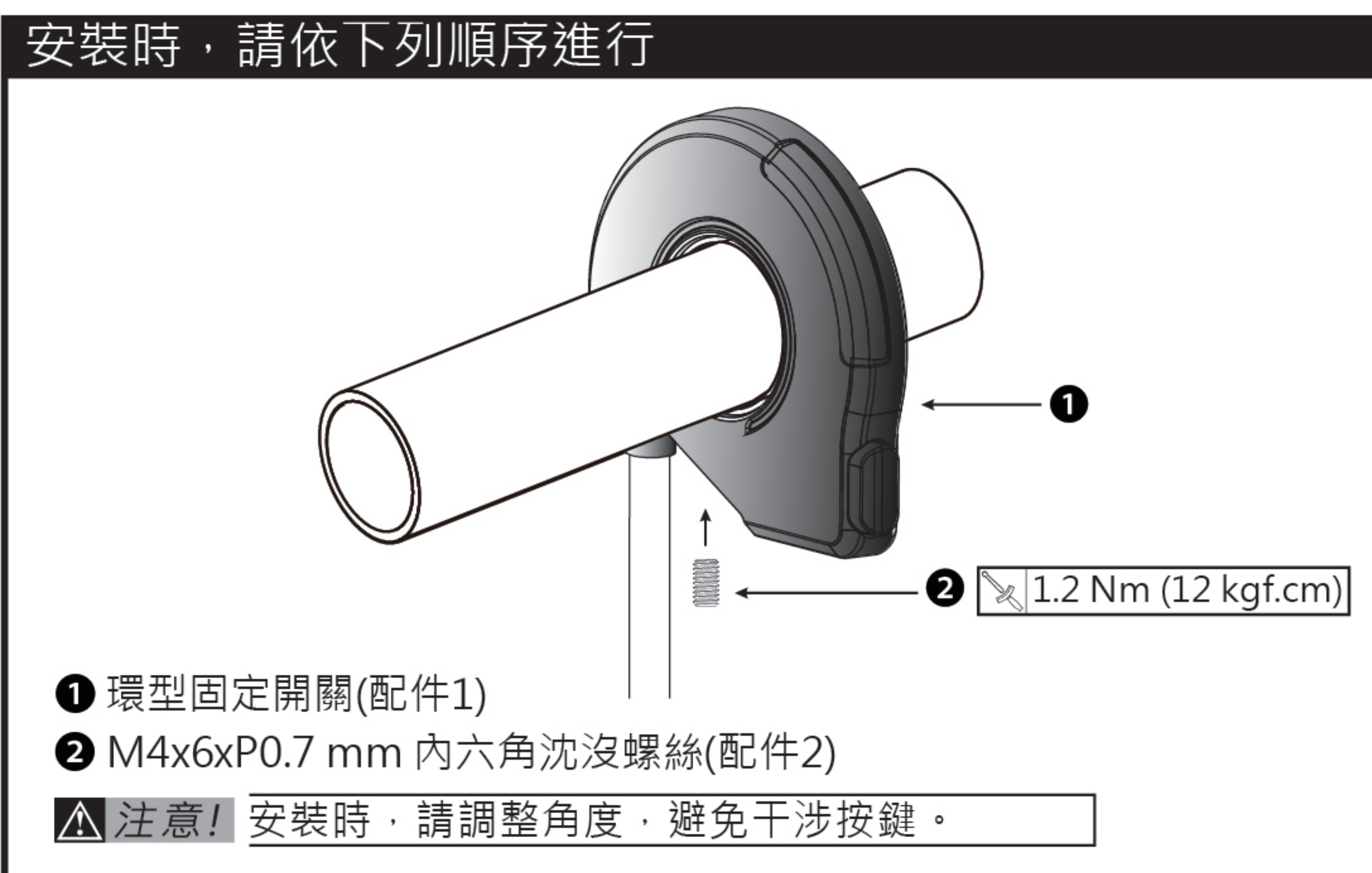
● 加熱段數	第一段(低溫) ~ 第五段(高溫)
● 保險絲類型	4A (ASP)
● 防水等級	JIS D 0203
● 電壓	DC 12 V
● 本體尺寸	W57.9 X L8.65 X H57.6 mm
● 本體重量	約 39 g
● 燈號	<ul style="list-style-type: none"> ■ 第一段 [藍光] ■ 第二段 [綠光] ■ 第三段 [黃光] ■ 第四段 [橘光] ■ 第五段 [紅光]

註 設計和規格有所變更，恕不另行通知。

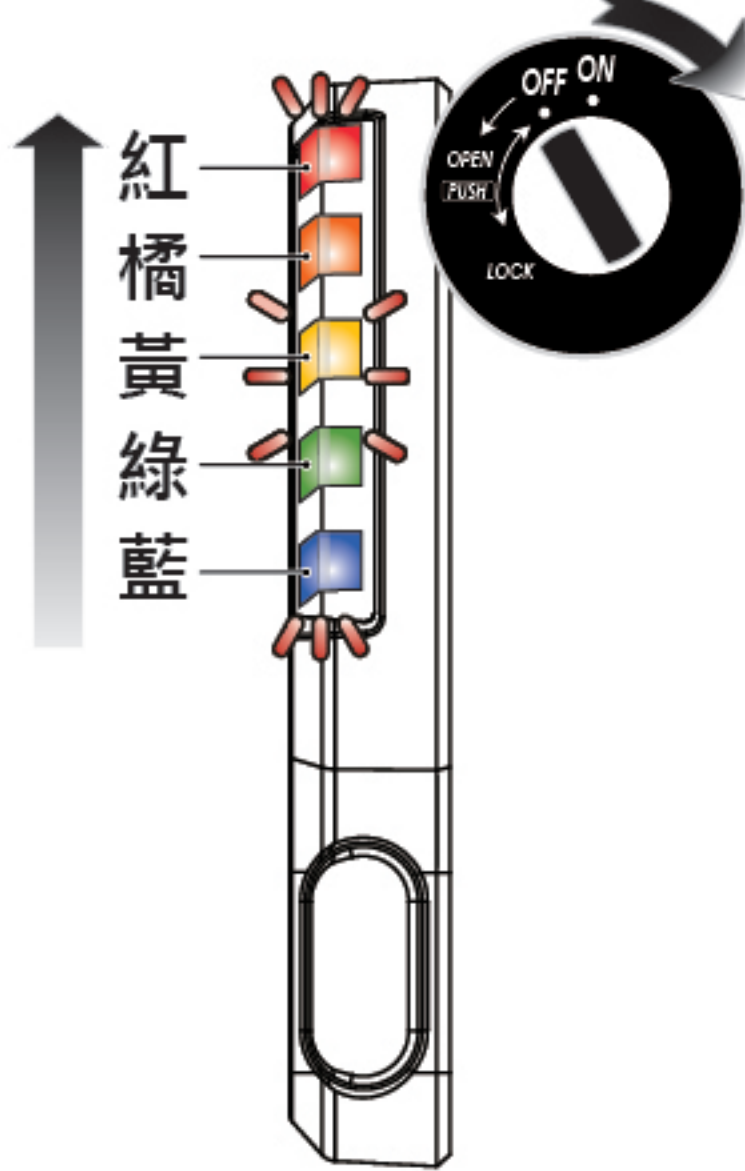
3 接線說明



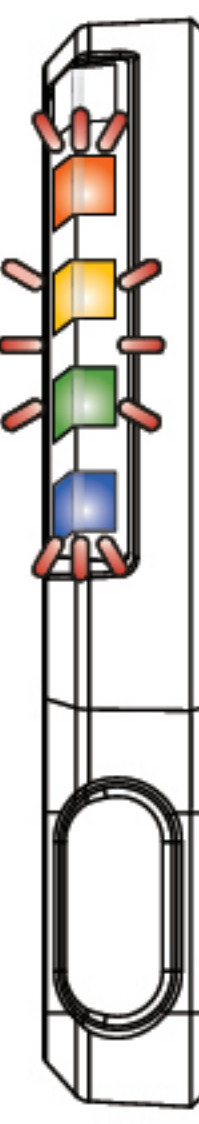
4 安裝說明



5-1 功能設定說明



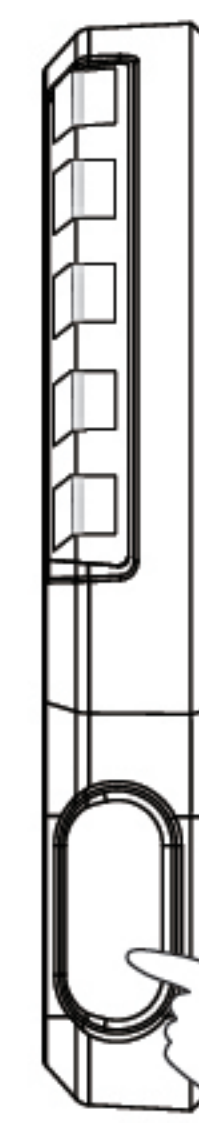
- Key on，進入偵測電壓模式。
- 註 此階段為自我檢測，並未啟動加熱功能。
- ⚠ 此時LED由藍光至紅光方向亮燈顯示。



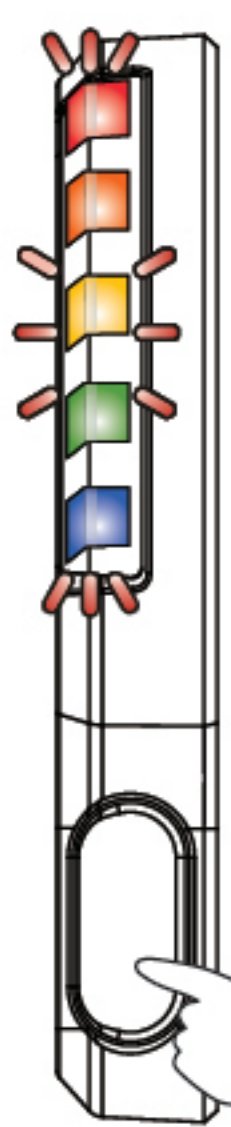
- 依偵測電壓值，顯示對應燈號。
- 註 顯示對應電壓值時，閃爍3次。

燈號對應表:

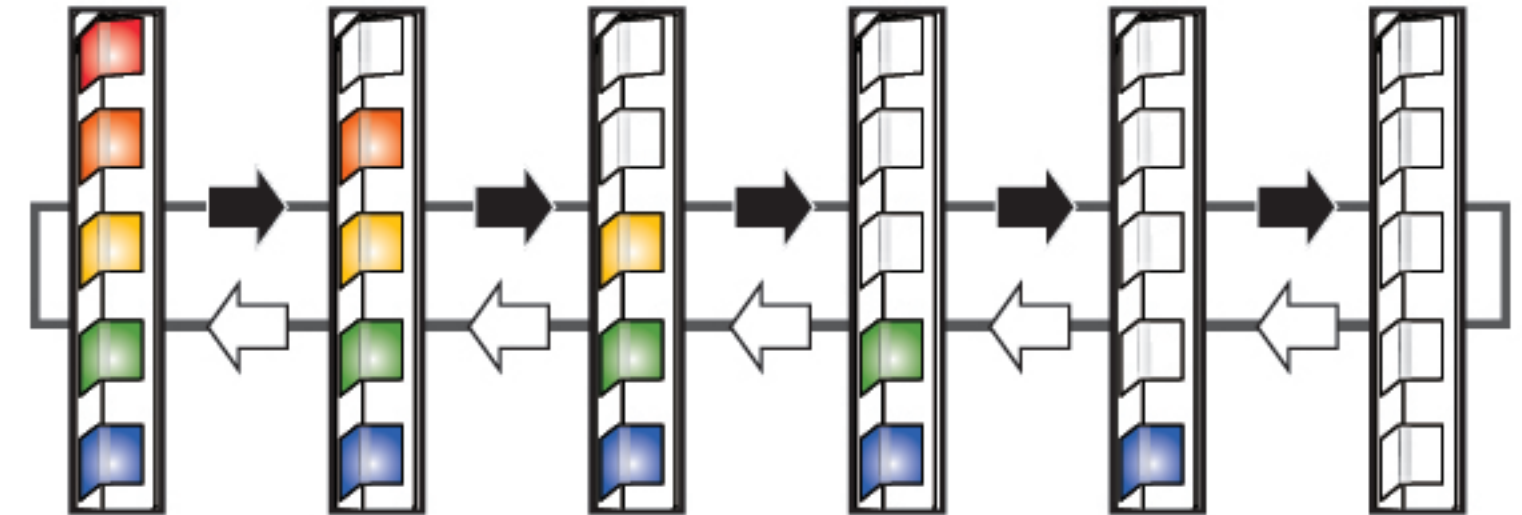
段位	電壓
藍光(第1段)	11.0 V以下
綠光(第2段)	11.1 ~ 11.5 V
黃光(第3段)	11.6 ~ 12.0 V
橘光(第4段)	12.1 ~ 12.5 V
紅光(第5段)	12.6 V以上



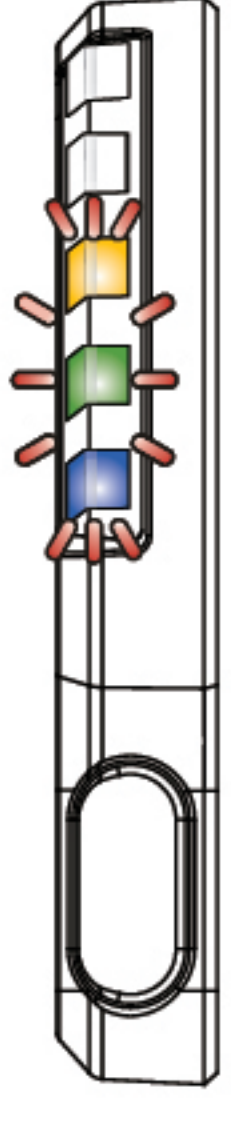
- 待機模式，按壓按鍵一次，進入加熱模式。
- 註 開機後，若無按壓按鍵，將不啟動加熱功能。



- 按壓按鍵，選擇欲設定數值。
- 例：加熱段數由第5段，設定為第3段。
- ⚠ 進入加熱模式後，一律以紅光LED(第五段)開始加熱。
- 註 設定範圍：第5段(高溫)→第4段→第3段→第2段→第1段(低溫)→關閉。

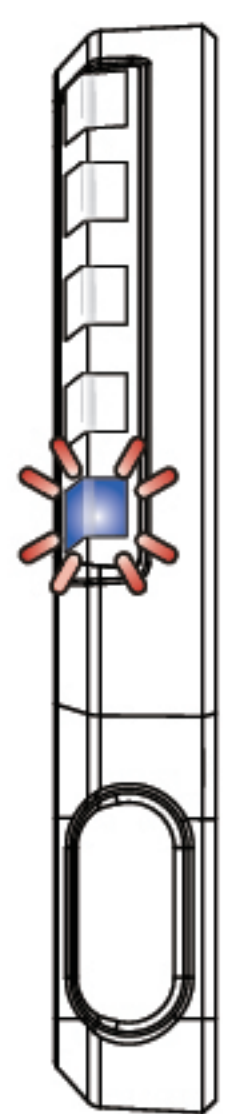


- ⚠ 當按鍵閒置五秒後，按壓按鍵，將以紅光LED(第五段)方向進行段位切換。



- 圖例：加熱段數值為第3段加熱。

5-2 低電壓模式說明



- 電壓低於11.5 V，加熱系統自動關閉。
- ⚠ 此時LED呈閃爍狀態，10秒後，回到待機模式。
- 電壓回復為11.5 V以上，將回到待機模式。

6 故障排除基本事項

操作或功能有故障的時候，請先檢查下列項目。如果仍無法正常操作的話，請再與經銷商或本公司聯絡。

症狀	原因/檢查	症狀	原因/檢查
LED未亮起。	<ul style="list-style-type: none"> ● 可能是電源線沒有接好。 →請檢查電源線有無斷線或脫落。 →正負極是否有接好。 ● 可能是保險絲燒斷。 →請檢查保險絲是否正常。 	將開關切換至ON時，加熱握把無明顯溫度。	<ul style="list-style-type: none"> ● 可能是沒有電了。 →請盡速檢查電瓶電壓。 ● 可能是沒有電源的供給。 →請檢查電源線和保險絲有無斷線或脫落。 →正負極是否有接好。

※以上的檢查，如都沒有辦法解決的話，可能真的故障了，請與經銷商或本公司聯絡。