

●感謝您購買 KOSO 產品，在此向您至上萬分謝意。使用之前，請您務必詳讀並了解下列的注意事項，並且正確安裝、操作。

▲ 注意事項

- 安裝本產品，請務必參照使用手冊安裝說明，避免安裝錯誤造成損壞，一概由消費者自行負責。
- 請勿自行拆解或改裝使用手冊沒有說明的部份，以免導致本產品受損。
- 內部檢查或維修，應由本公司或各地經銷商，指定合格服務人員負責。

◎符號說明：

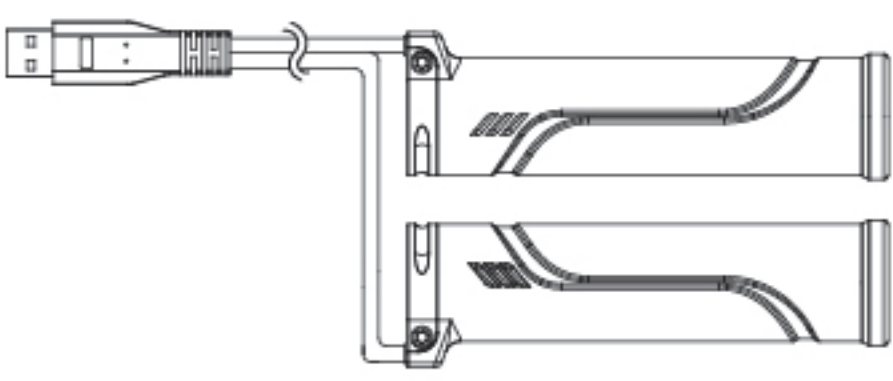
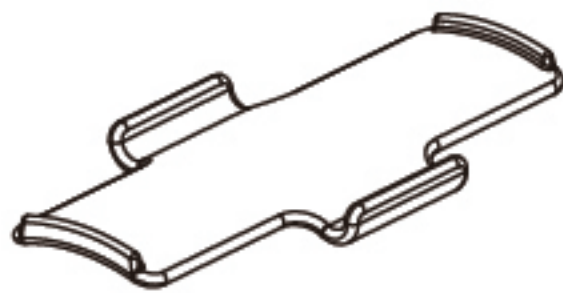



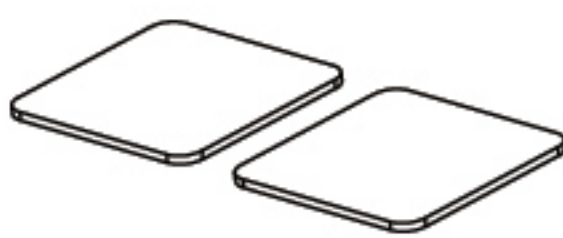

註 表示某些程序步驟，由此註解中更容易了解。

▲ 表示某些程序必須注意，以避免影響安裝品質。

▲ **警告!** 表示某些程序必須遵守，以避免傷及本人、他人或車輛。

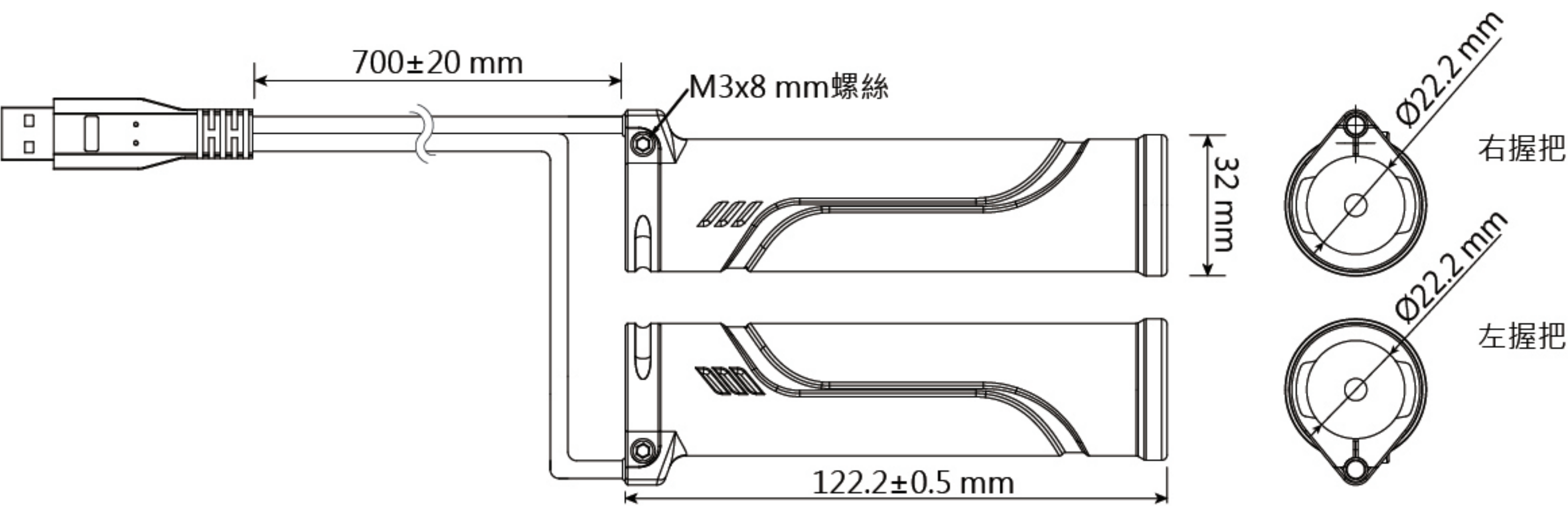
▲ **注意!** 表示某些程序必須遵守，以避免傷及車輛。

1 配件

<p>1 自行車加熱握把 X1</p> 	<p>2 套環固定片 X1</p> 	<p>3 行動電源套環 X2</p> 	<p>4 固定貼片 X1</p> 
<p>5 固定貼片用套環 X2</p> 	<p>6 泡棉膠 X2</p> 	<p>7 車身套環 X3 (Ø40/60/80)</p> 	

註 請確認上列配件是否齊全，如果您發現配件不齊全，請盡快與經銷商取得聯繫。

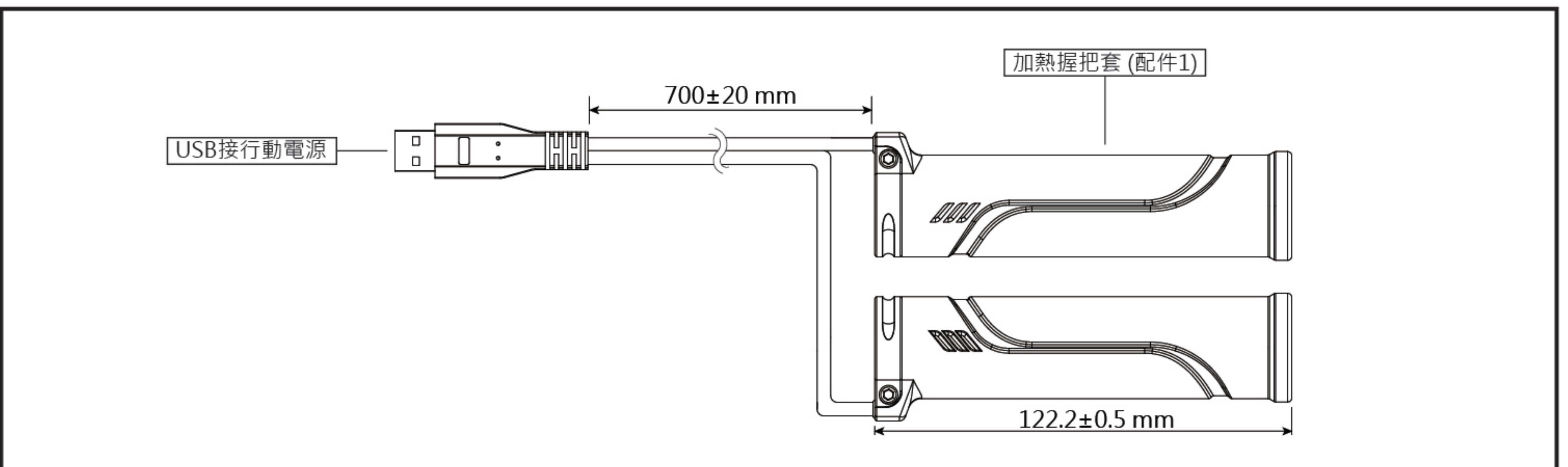
2 功能說明



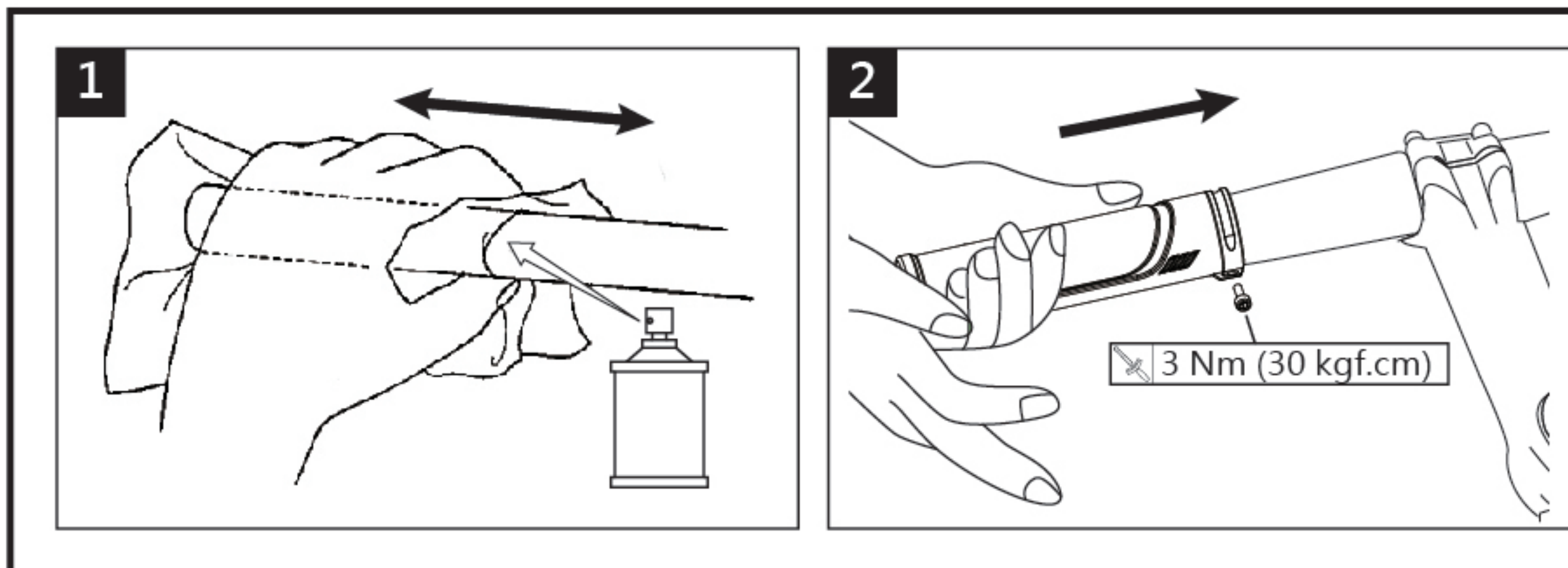
● 握把工作電壓	額定電壓：DC 5V 消耗功率：10W	● 防水等級	生活防水
● 行動電源規格	建議使用輸出DC 5V / 2.1A以上	● 本體尺寸	Ø22.2 X 122.2 mm
● 本體使用溫度範圍	-10 ~ 60 °C	● 本體重量	約 126 克

註 設計和規格有所變更，恕不另行通知。

3-1 配線安裝說明



3-2 實車安裝說明

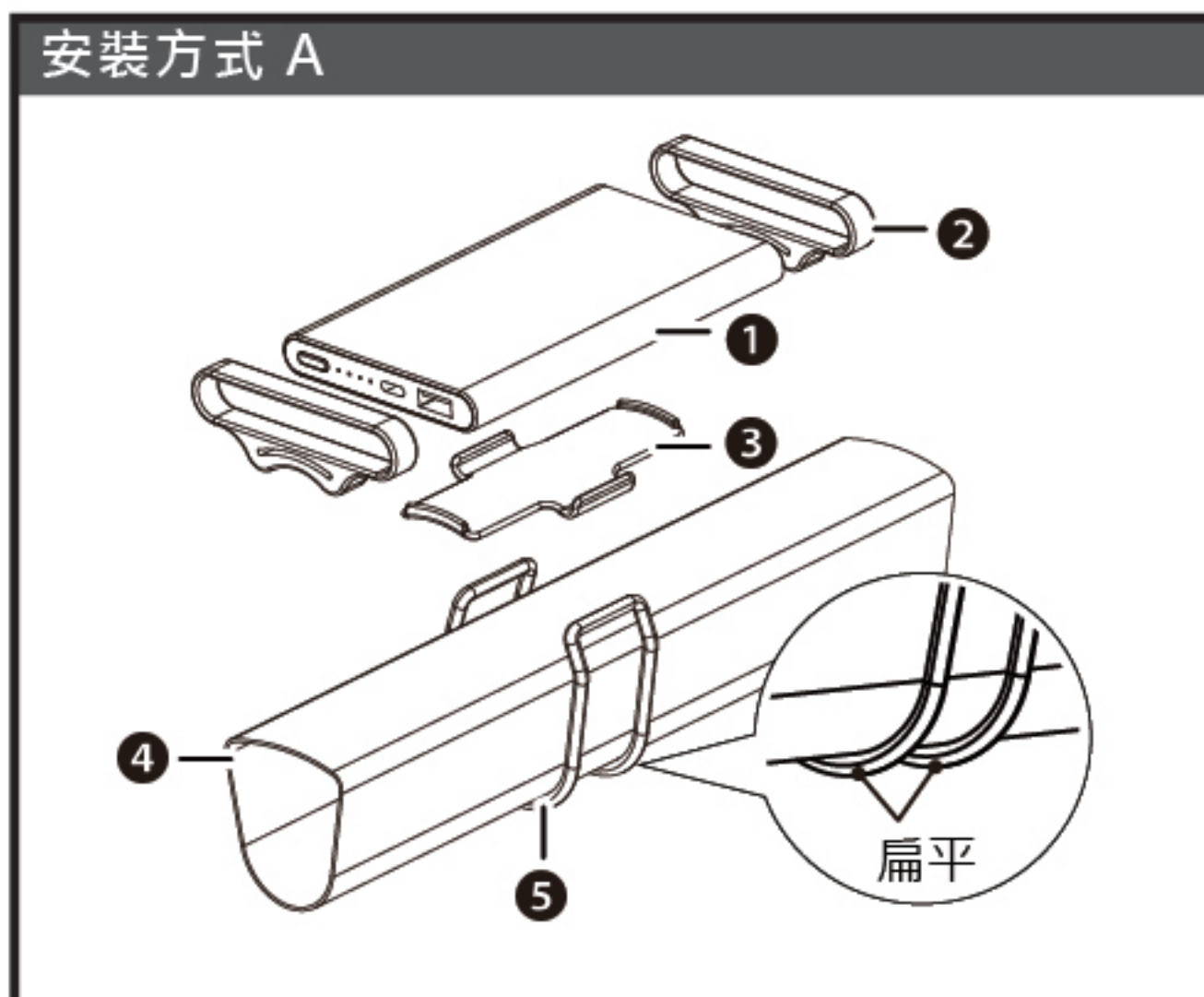


安裝時，請依下列敘述進行

1. 請先將握把表面的油漬、水份及灰塵擦拭乾淨，再進行安裝。
2. 請使用適當工具將握把鎖上。

註 裝配的鬆緊度會因車輛握把的材質與外型而不同，過度鬆弛可能影響騎乘造成危險，請勿強行使用。

3-3 實車安裝說明



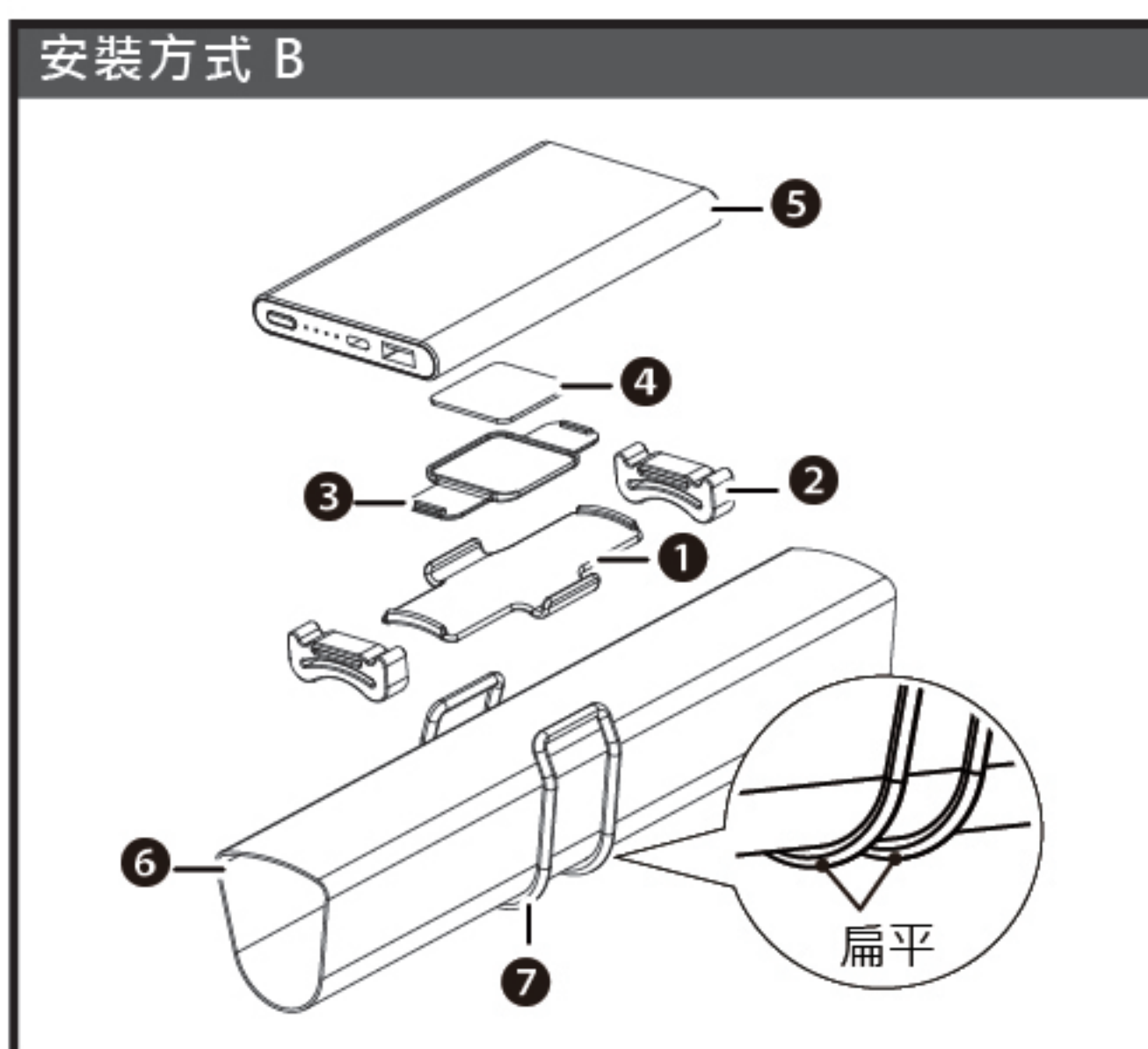
安裝時，請依下列敘述進行

- 1 行動電源
- 2 行動電源套環(配件3)
- 3 套環固定片(配件2)
- 4 車台
- 5 車身套環(配件7)



註 車身套環(配件7)請自行選擇合適的尺寸進行安裝。

△ 請將車身套環(配件7)扁平的部分勾住車台下緣，避免滑動。



安裝時，請依下列敘述進行

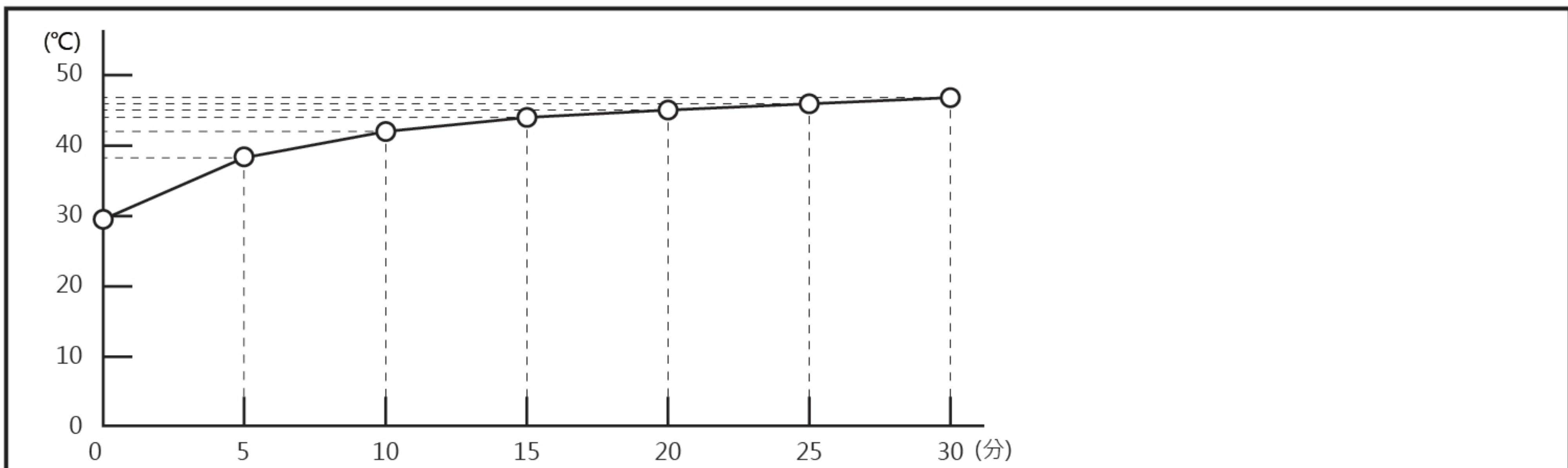
- 1 套環固定片(配件2)
- 2 固定貼片用套環(配件5)
- 3 固定貼片(配件4)
- 4 泡棉膠(配件6)
- 5 行動電源
- 6 車台
- 7 車身套環(配件7)



註 車身套環(配件7)請自行選擇合適的尺寸進行安裝。

△ 請將車身套環(配件7)扁平的部分勾住車台下緣，避免滑動。

4 溫度曲線圖



註 測試環境在攝氏30度，工作電壓為5V。

5 故障排除基本事項

操作或功能有故障的時候，請先檢查下列項目。如果仍無法正常操作的話，請再與經銷商或本公司聯絡。

症狀	原因/檢查
沒有明顯溫度。	<ul style="list-style-type: none"> ● 可能是沒有電源的供給。 <ul style="list-style-type: none"> → 請確認配線是否確實接好。 → 檢查行動電源規格是否符為DC 5V/2.1A以上。 → 檢查產品與裝置的線材。
單邊溫度過高，另一端則無溫度。	<ul style="list-style-type: none"> ● 可能是產品毀損。 <ul style="list-style-type: none"> → 請送回經銷商。

*以上的檢查，如都沒有辦法解決的話，可能真的故障了，請與經銷商或本公司聯絡。



●感謝您購買 KOSO 產品，在此向您至上萬分謝意。使用之前，請您務必詳讀並了解下列的注意事項，並且正確安裝、操作。

⚠ 注意事項

- 安裝本產品，請務必參照使用手冊安裝說明，避免安裝錯誤造成損壞，一概由消費者自行負責。
- 請勿自行拆解或改裝使用手冊沒有說明的部份，以免導致本產品受損。
- 內部檢查或維修，應由本公司或各地經銷商，指定合格服務人員負責。

◎符號說明：

註 表示某些程序步驟，由此註解中更容易了解。

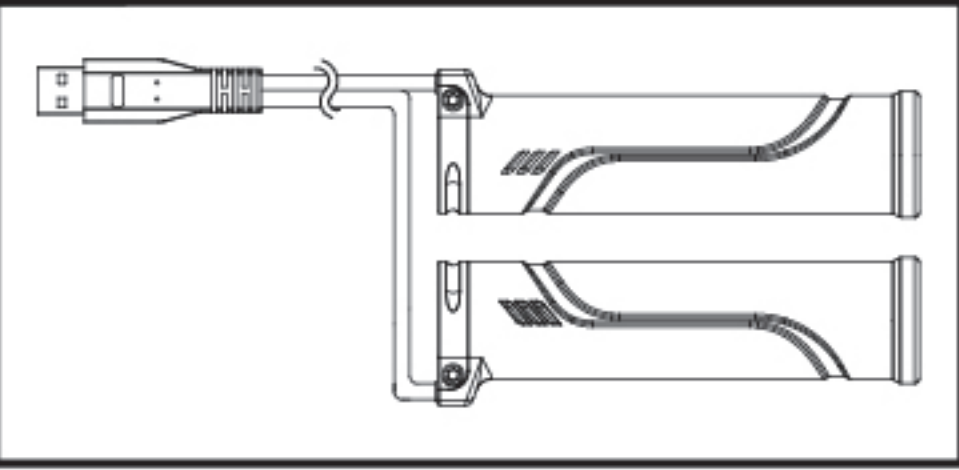
⚠ 表示某些程序必須注意，以避免影響安裝品質。

⚠ **警告!** 表示某些程序必須遵守，以避免傷及本人、他人或車輛。

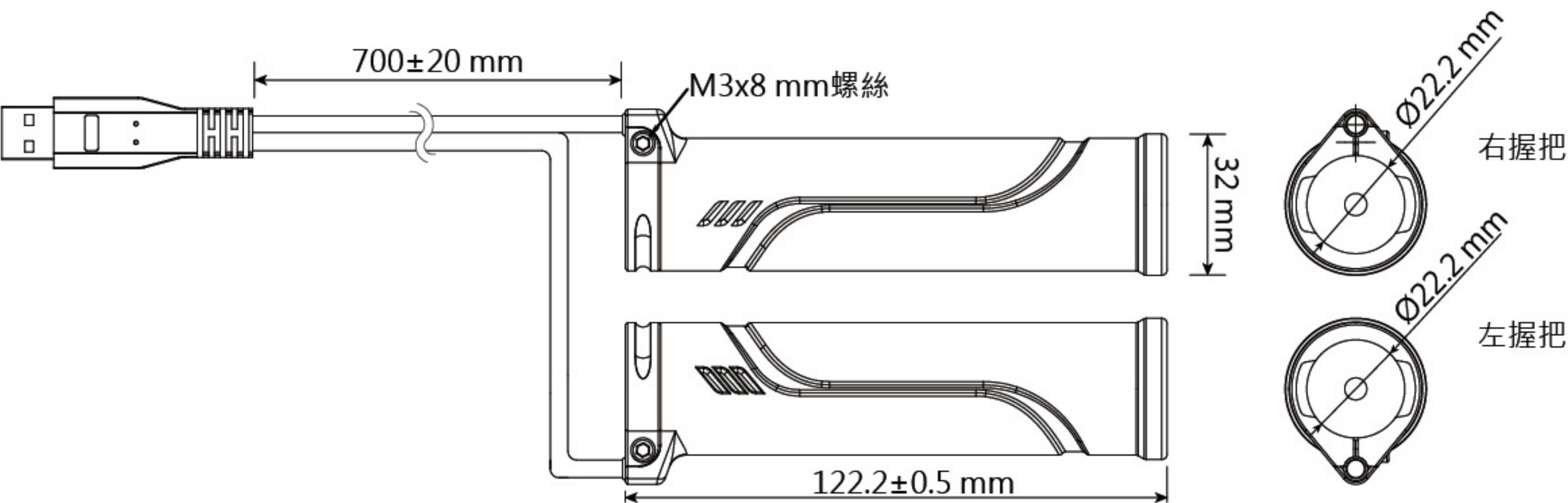
⚠ **注意!** 表示某些程序必須遵守，以避免傷及車輛。

1 配件

1 自行車加熱握把 X1



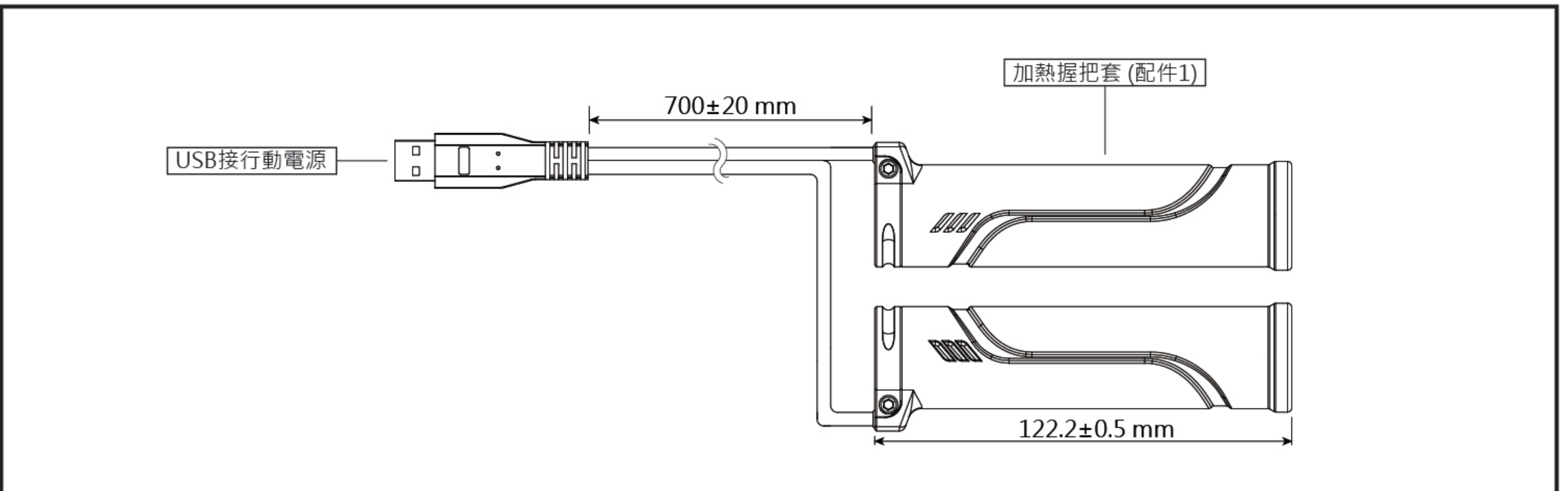
2 功能說明



- | | |
|-----------|------------------------|
| ●握把工作電壓 | 額定電壓：DC 5V
消耗功率：10W |
| ●行動電源規格 | 建議使用輸出DC 5V / 2.1A以上 |
| ●本體使用溫度範圍 | -10 ~ 60 °C |
| ●防水等級 | 生活防水 |
| ●本體尺寸 | Ø22.2 X 122.2 mm |
| ●本體重量 | 約 126 克 |

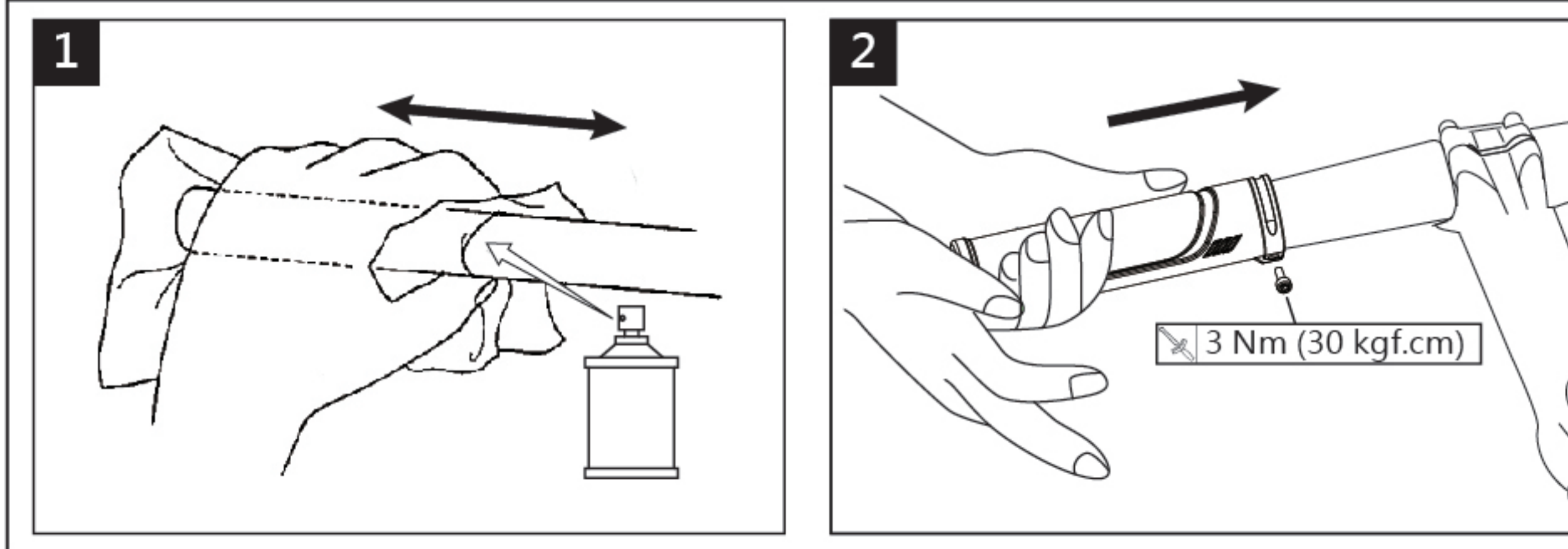
註 設計和規格有所變更，恕不另行通知。

3-1 配線安裝說明



3-2 實車安裝說明

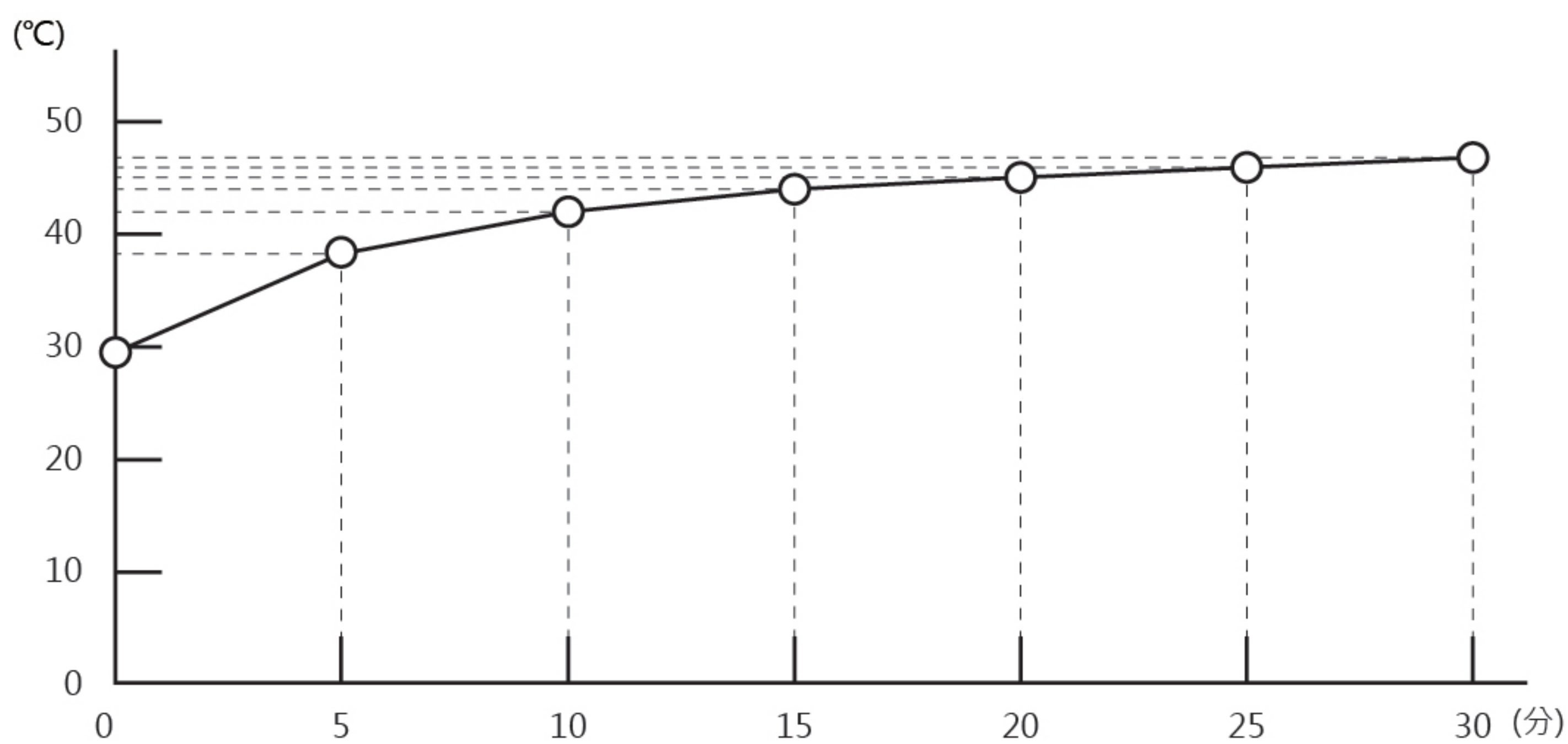
安裝時，請依下列敘述進行



1. 請先將握把表面的油漬、水份及灰塵擦拭乾淨，再進行安裝。
2. 請使用適當工具將握把鎖上。

註 裝配的鬆緊度會因車輛握把的材質與外型而不同，過度鬆弛可能影響騎乘造成危險，請勿強行使用。

4 溫度曲線圖



註 測試環境在攝氏30度，工作電壓為5V。

5 故障排除基本事項

操作或功能有故障的時候，請先檢查下列項目。如果仍無法正常操作的話，請再與經銷商或本公司聯絡。

症狀	原因/檢查
沒有明顯溫度。	<ul style="list-style-type: none">●可能是沒有電源的供給。<ul style="list-style-type: none">→請確認配線是否確實接好。→檢查行動電源規格是否符為DC 5V/2.1A以上。→檢查產品與裝置的線材。
單邊溫度過高，另一端則無溫度。	<ul style="list-style-type: none">●可能是產品毀損。<ul style="list-style-type: none">→請送回經銷商。

※以上的檢查，如都沒有辦法解決的話，可能真的故障了，請與經銷商或本公司聯絡。