



●感謝您購買 KOSO 產品，在此向您至上萬分謝意。使用之前，請您務必詳讀並了解下列的注意事項，並且正確安裝、操作。

### ⚠ 注意事項

- 安裝本產品，請務必參照使用手冊安裝說明，避免安裝錯誤造成損壞，一概由消費者自行負責。
- 請勿自行拆解或改裝使用手冊沒有說明的部份，以免導致本產品受損。
- 內部檢查或維修，應由本公司或各地經銷商，指定合格服務人員負責。

◎符號說明：

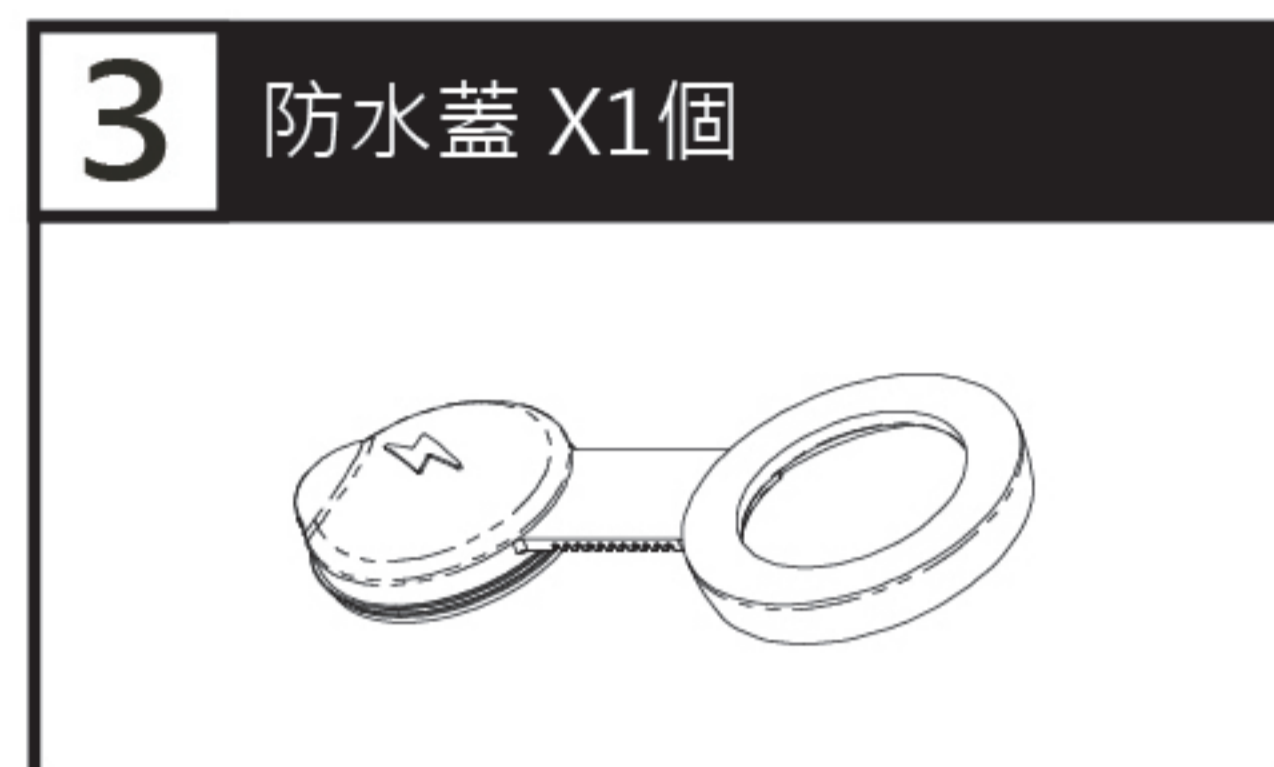
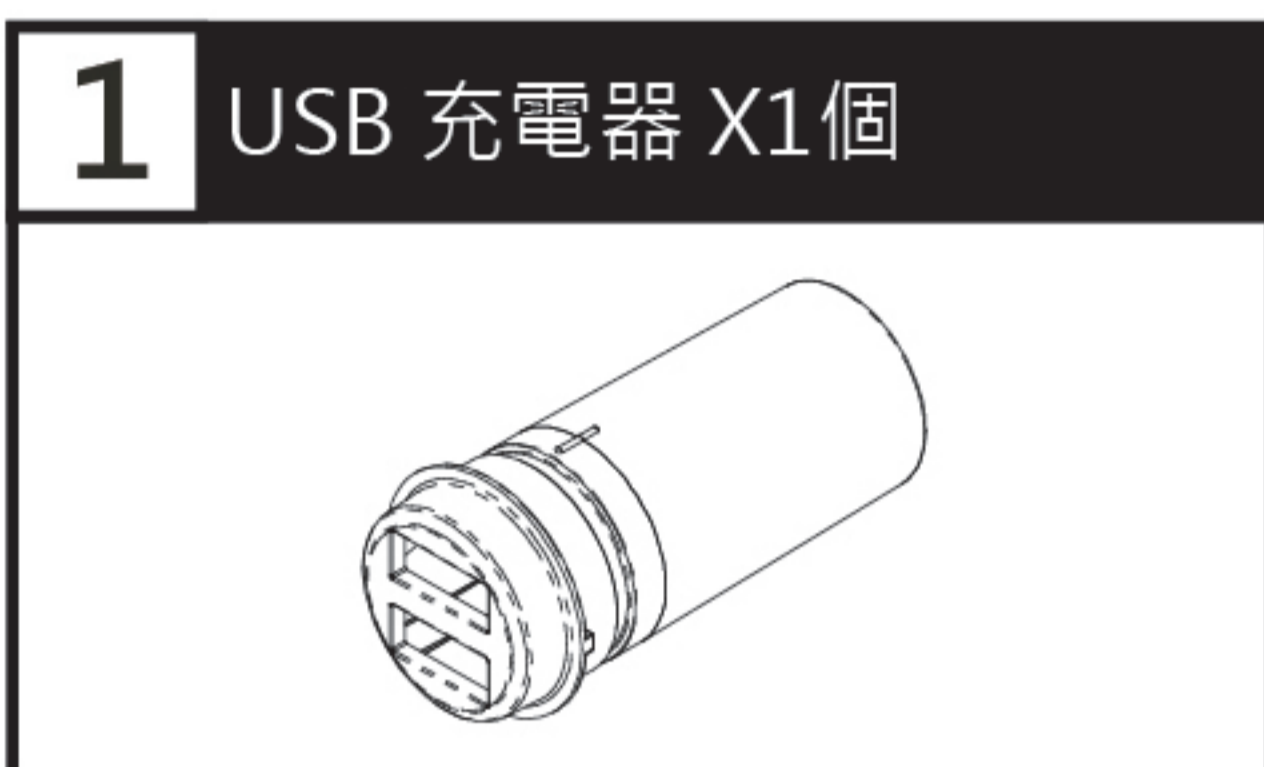
☞ 表示某些程序步驟，由此註解中更容易了解。

⚠ 表示某些程序必須注意，以避免影響安裝品質。

⚠ **警告!** 表示某些程序必須遵守，以避免傷及本人、他人或車輛。

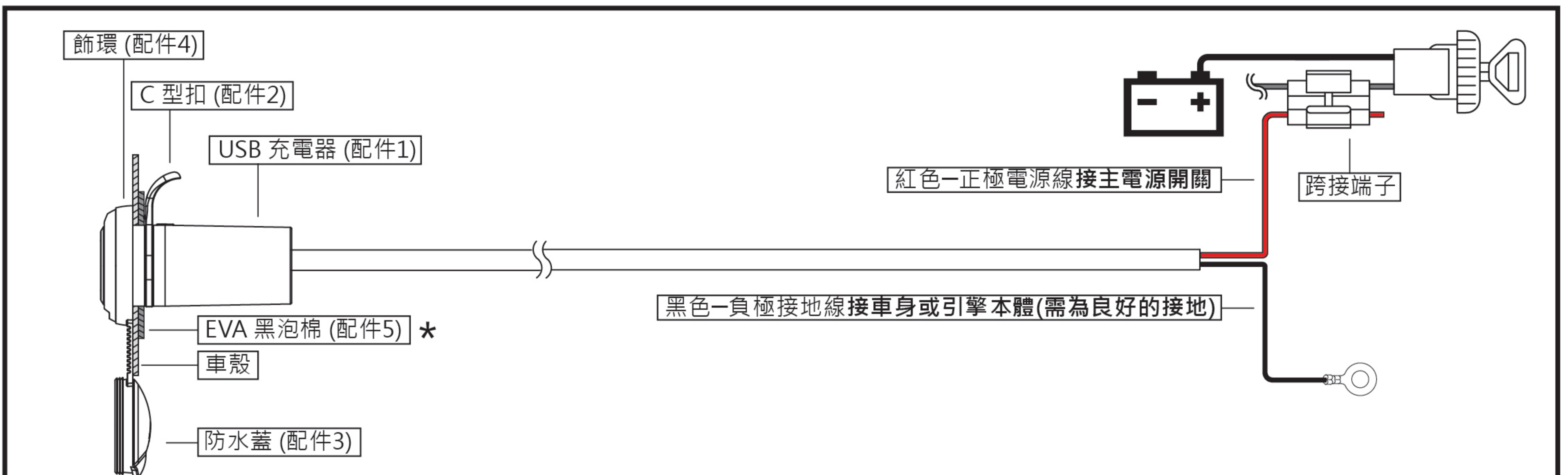
⚠ **注意!** 表示某些程序必須遵守，以避免傷及車輛。

## 1 配件



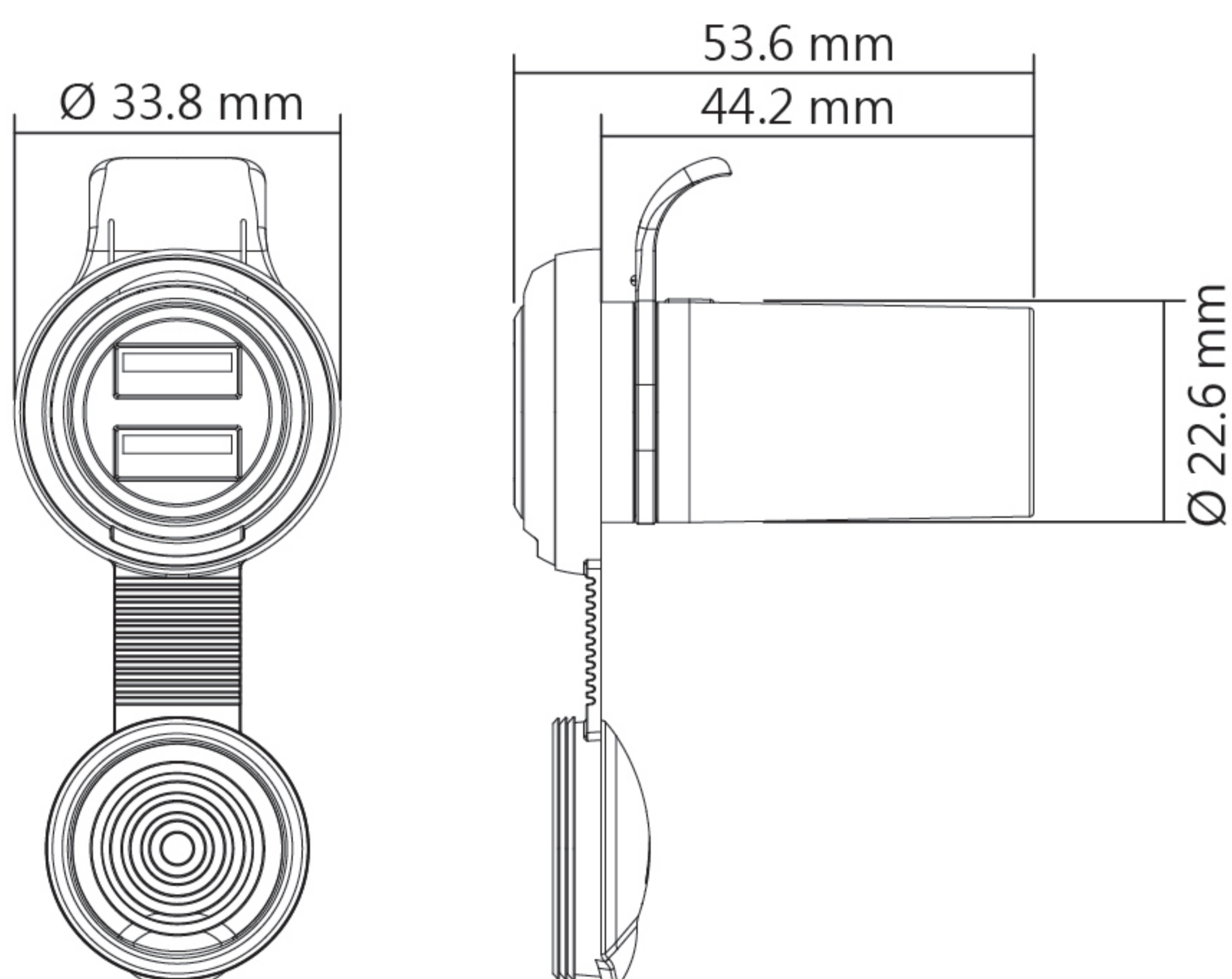
☞ 請確認上列配件是否齊全，如果您發現配件不齊全，請盡快與經銷商取得聯繫。

## 2 配線安裝說明



☞ \*EVA 黑泡棉(配件5)依實際狀況使用，安裝時，若USB 充電器(配件1)與車殼緊度略鬆，可增加EVA 黑泡棉(配件5)黏貼於車殼內側處，再插上C型扣(配件2)，以增加其緊度。

## 3 功能說明



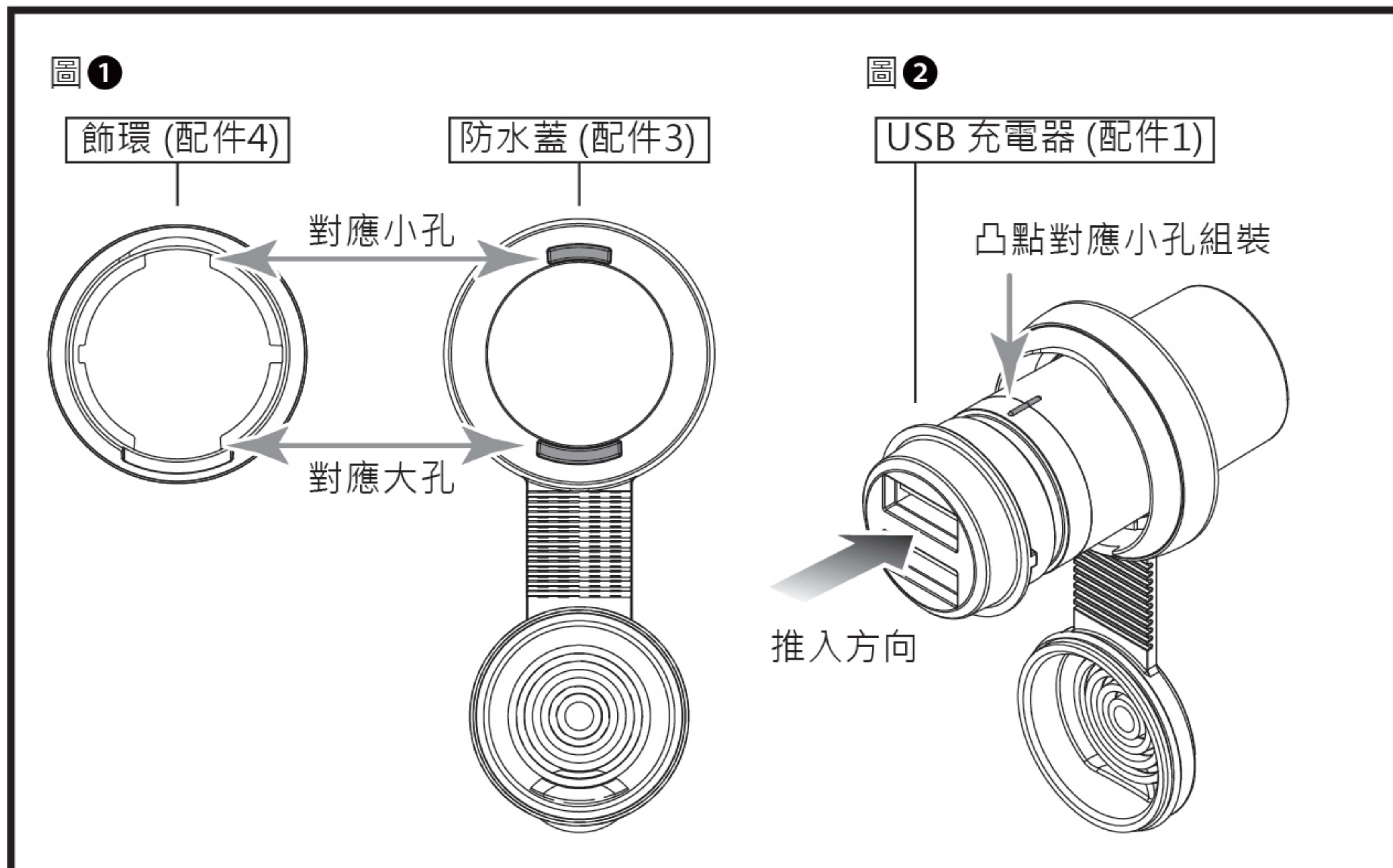
- USB工作電壓 電壓範圍：DC 11.5 ~ 24 V  
輸出規格：DC 5 V ± 0.25 V / 2.1 A & 2.1 A
- 指示燈(紅光) 低於DC 12.0 V 閃爍警告
- 本體使用溫度範圍 -10 ~ 60 °C
- 本體尺寸 53.6 X 22.6 mm
- 本體重量 約 54.3 克

⚠ **警告!** 洗車時，請勿直接沖洗USB充電器，以避免損壞導致無法充電使用。若遇到下雨天時，請勿使用並將上蓋蓋上。

⚠ 未使用USB充電器時，請將上蓋蓋上以避免灰塵飛入，而導致損壞無法充電使用。

☞ 設計和規格有所變更，恕不另行通知。

## 4-1 安裝說明



使用時，請依下列順序進行

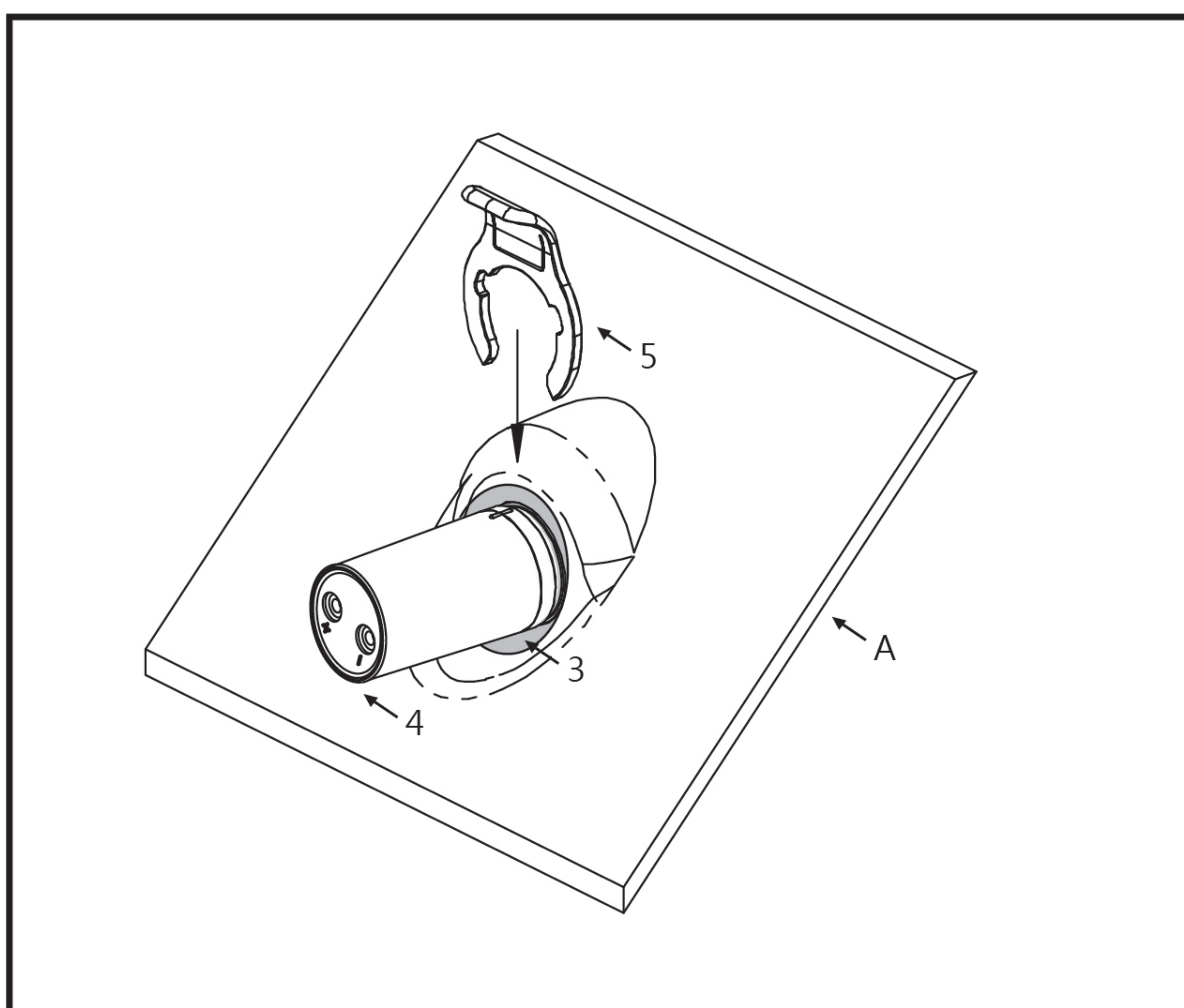
1.請將飾環(配件4)組裝在防水蓋(配件3)。

註 孔位需對應正確的位置，如圖1。

2.請將USB充電器(配件1)組裝在防水蓋(配件3)上。

註 USB充電器凸點需對應防水蓋小孔，如圖2。

## 4-2 實車安裝說明



使用時，請依下列順序進行

1.在鑽孔之前，請剪下圖3並貼在您想要安裝充電器的位置。

2.以圖3的中心點進行校準，並使用適當工具進行鑽孔。

註 孔的建議尺寸在22.6 ~ 23.6 mm之間。

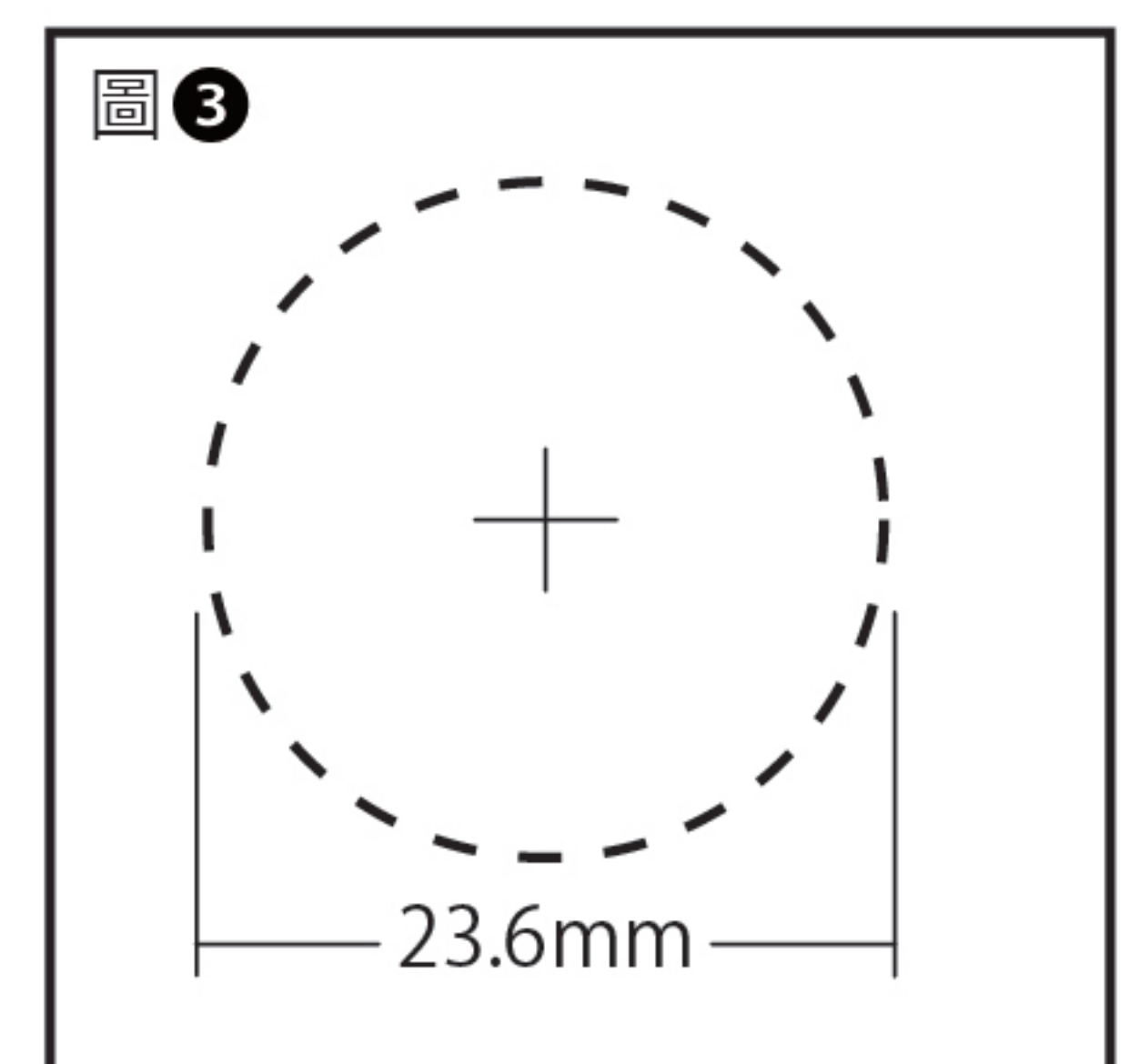
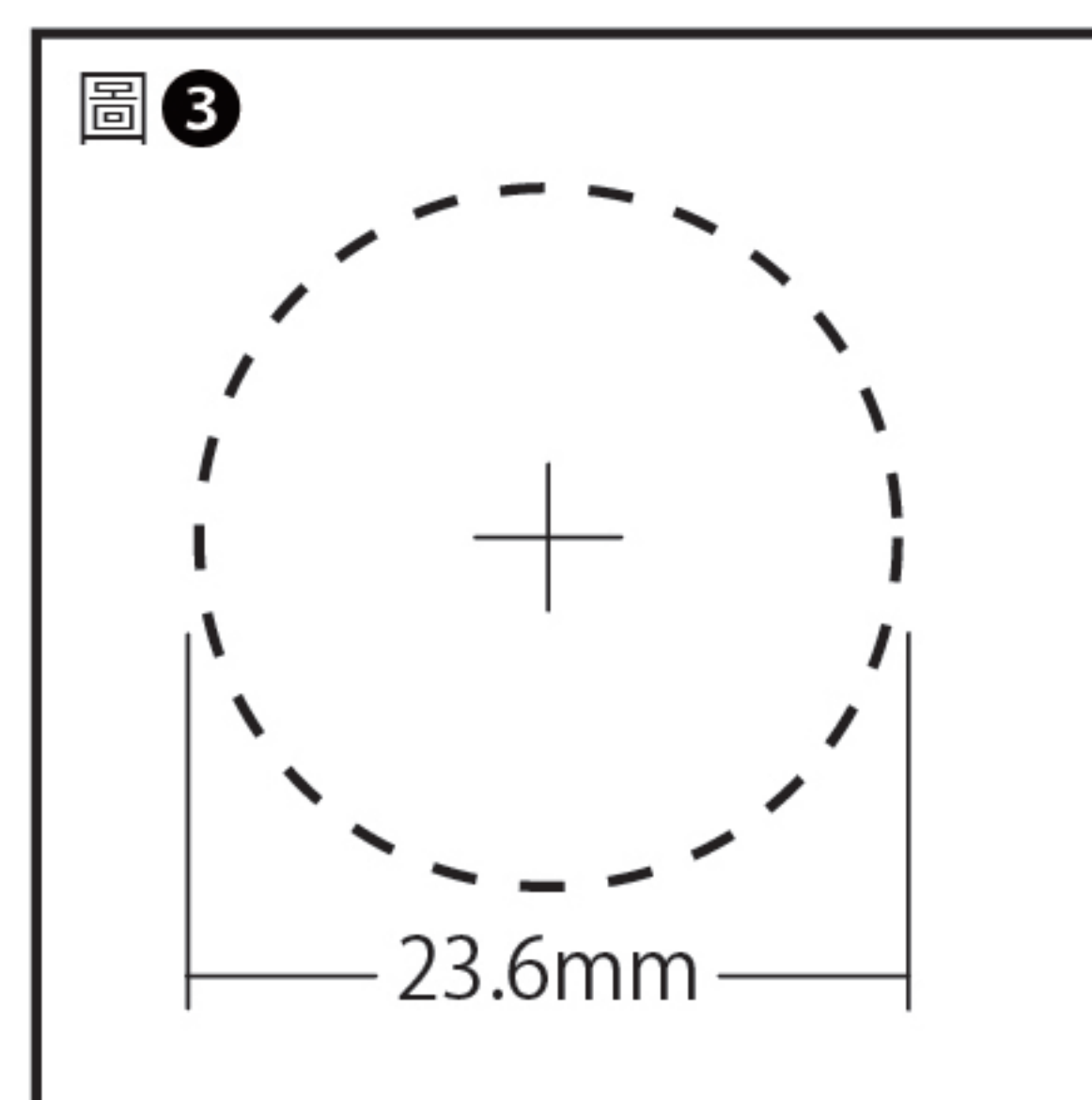
3.EVA 黑泡棉(配件5)

註 依實際狀況使用，安裝時，若USB充電器(配件1)與車殼緊度略鬆，可增加EVA黑泡棉黏貼於車殼內側處，再插上C型扣(配件2)，以增加其緊度。

4.USB充電器(配件1)

5.C型扣(配件2)

註 安裝C型扣時，請由原車檔板(A)後方處，由上往下插入固定住。



## 5 故障排除基本事項

操作或功能有故障的時候，請先檢查下列項目。如果仍無法正常操作的話，請再與經銷商或本公司聯絡。

症狀	原因/檢查
沒有充電功能。	<ul style="list-style-type: none"> <li>●可能是沒有電源的供給。</li> <li>→請確認配線是否確實接好。</li> <li>→請確認本體正/負極性是否接對。</li> <li>→蓄電池壞掉或蓄電池不足11.5 V。</li> <li>→檢查產品與裝置的線材。</li> </ul>

※以上的檢查，如都沒有辦法解決的話，可能真的故障了，請與經銷商或本公司聯絡。