



● 感謝您購買 KOSO 產品，在此向您至上萬分謝意。使用之前，請您務必詳讀並了解下列的注意事項，並且正確安裝、操作。

⚠ 注意事項

- 安裝本產品，請務必參照使用手冊安裝說明，避免安裝錯誤造成損壞，一概由消費者自行負責。
- 請勿自行拆解或改裝使用手冊沒有說明的部份，以免導致本產品受損。
- 內部檢查或維修，應由本公司或各地經銷商，指定合格服務人員負責。

◎ 符號說明：

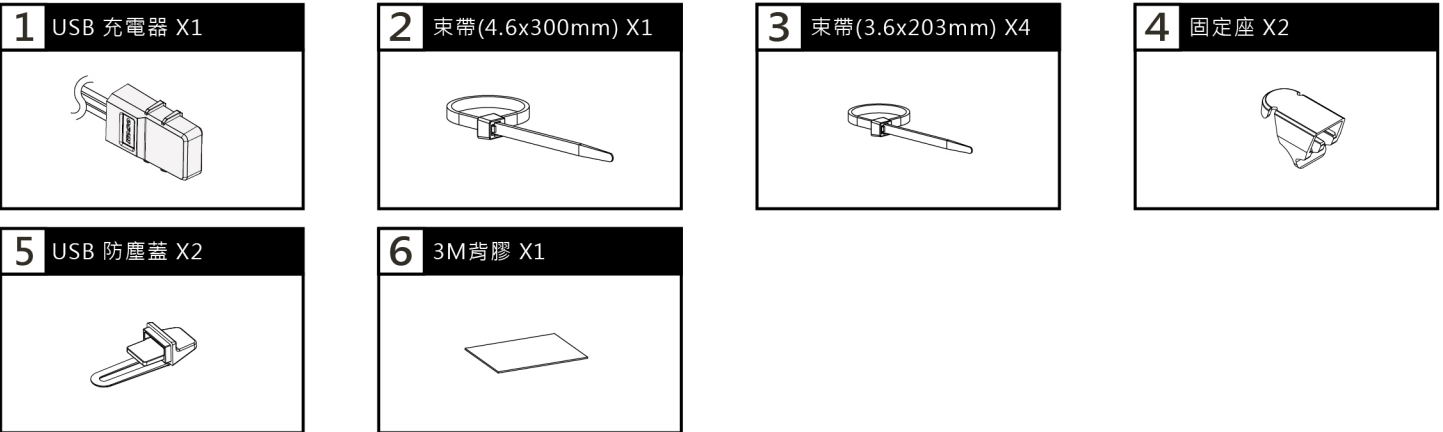
☞ 表示某些程序步驟，由此註解中更容易了解。

⚠ 表示某些程序必須注意，以避免影響安裝品質。

⚠ **警告!** 表示某些程序必須遵守，以避免傷及本人、他人或車輛。

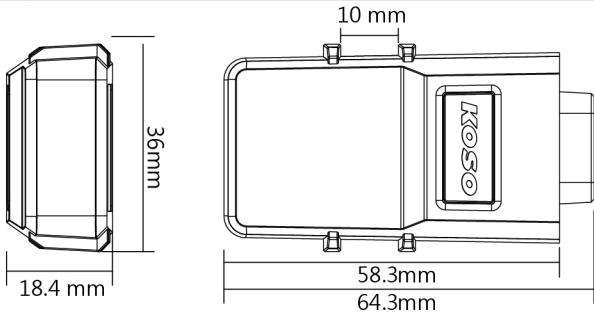
⚠ **注意!** 表示某些程序必須遵守，以避免傷及車輛。

1 配件



☞ 請確認上列配件是否齊全，如果您發現配件不齊全，請盡快與經銷商取得聯繫。

2 功能說明



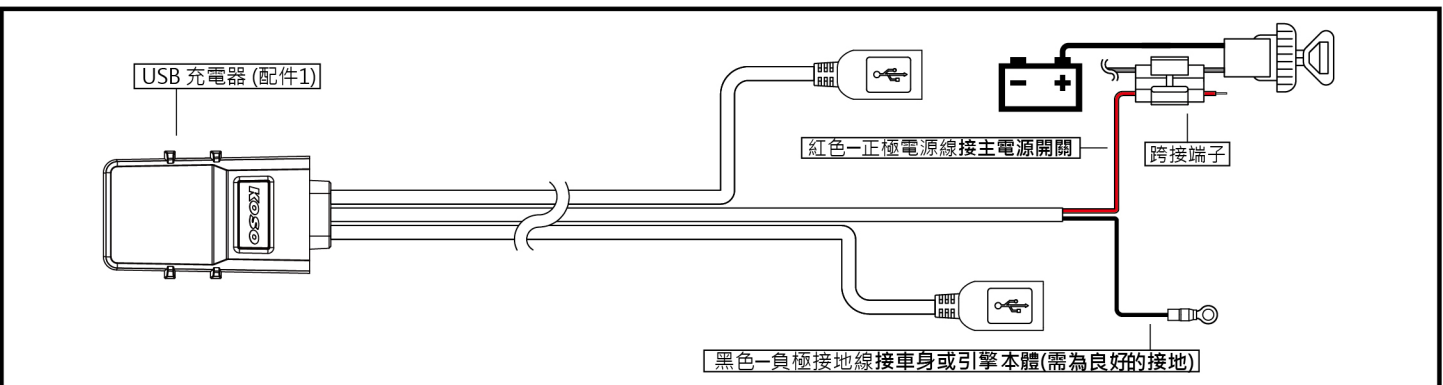
- USB工作電壓 電壓範圍：DC 11.5 ~ 16V
輸出規格：支援3.0充電 DC5V/3A 9V/2A 12V/1.5A
- 本體使用溫度範圍 -10 ~ 60 °C
- 防水等級 生活防水
- 本體尺寸 64.3 X 18.4 X 36 mm
- 本體重量 約 96 克

⚠ **警告!** 洗車時，請勿直接沖洗USB充電器本體及插座，以避免損壞導致無法充電使用。

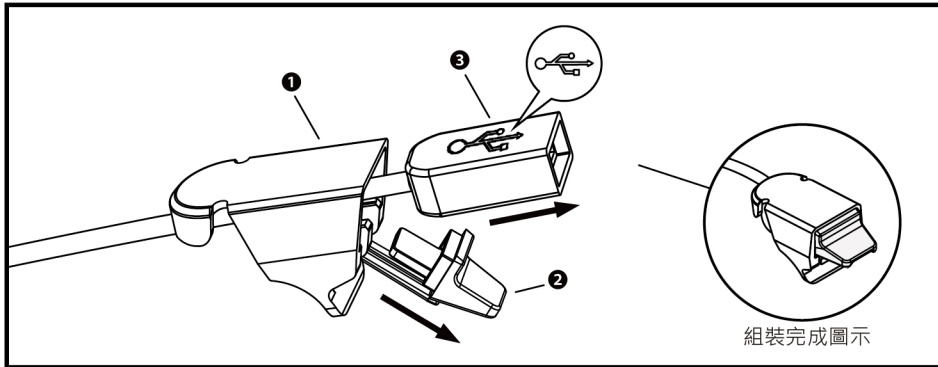
⚠ 未使用USB充電器時，請將防塵蓋蓋上，以避免灰塵飛入，而導致損壞無法充電使用。

☞ 設計和規格有所變更，恕不另行通知。

3-1 配線安裝說明



3-2 安裝說明



安裝時，請依下列順序進行

- ① 固定座
- ② USB 防塵蓋
- ③ USB 插座

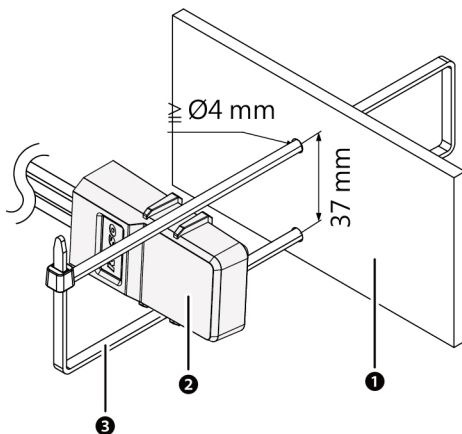
⚠ 安裝③時，請注意USB圖示需朝上，才能與防塵蓋正確組裝。

組裝完成圖示

3-3 實車安裝說明

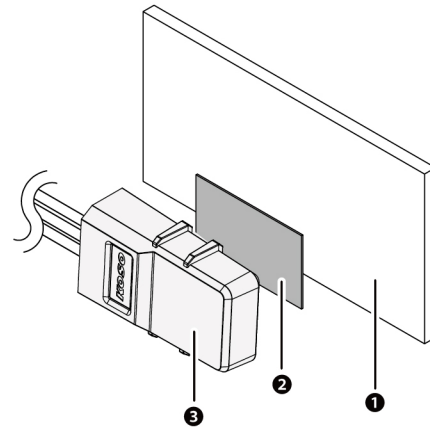
安裝時，請依下列敘述進行

充電器安裝方式 A



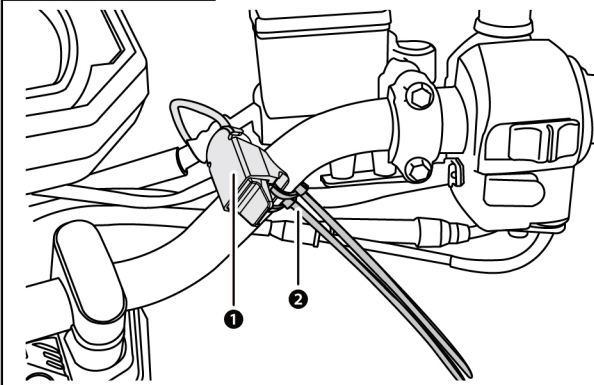
- ① 請使用適當工具，於車體適當位置鑽孔。
- 註 鑽孔孔洞請勿 $<4\text{mm}$ ，避免束帶無法穿入。
- ② USB 充電器 (配件1)。
- ③ 使用束帶(配件2)，固定於車體適當位置。

充電器安裝方式 B



- ① 車體適當位置。
- ② 使用3M背膠(配件6)，固定於車體適當位置。
- ③ USB 充電器 (配件1)。

固定座總成安裝方式



- ① 固定座總成。
- ② 使用束帶 (配件3)，將固定座總成固定於車體適當位置。
- 註 可使用市售雙面膠帶，黏貼於固定座底面輔助固定。

註 請先將欲接著車體表面的油漬、水份及灰塵擦拭乾淨，再進行黏貼，並使用拇指來回施壓，使其緊密地黏貼於表面上，增加黏貼接著力。

⚠ USB插座的開口請勿朝上，避免積水導致產品損壞。

⚠ 請注意鑽孔位置與接線距離，避免線長不足。

4 故障排除基本事項

操作或功能有故障的時候，請先檢查下列項目。如果仍無法正常操作的話，請再與經銷商或本公司聯絡。

症狀	原因/檢查
沒有充電功能。	<ul style="list-style-type: none"> ● 可能是沒有電源的供給。 <ul style="list-style-type: none"> → 請確認配線是否確實接好。 → 請確認本體正、負極性是否接對。 → 蓄電池壞掉或蓄電池不足11.5V。 → 檢查產品與裝置的線材。

※以上的檢查，如都沒有辦法解決的話，可能真的故障了，請與經銷商或本公司聯絡。