



● 感謝您購買 KOSO 產品，在此向您至上萬分謝意。使用之前，請您務必詳讀並了解下列的注意事項，並且正確安裝、操作。

⚠ 注意事項

- 安裝本產品，請務必參照使用手冊安裝說明，避免安裝錯誤造成損壞，一概由消費者自行負責。
- 請勿自行拆解或改裝使用手冊沒有說明的部份，以免導致本產品受損。
- 內部檢查或維修，應由本公司或各地經銷商，指定合格服務人員負責。

◎ 符號說明：

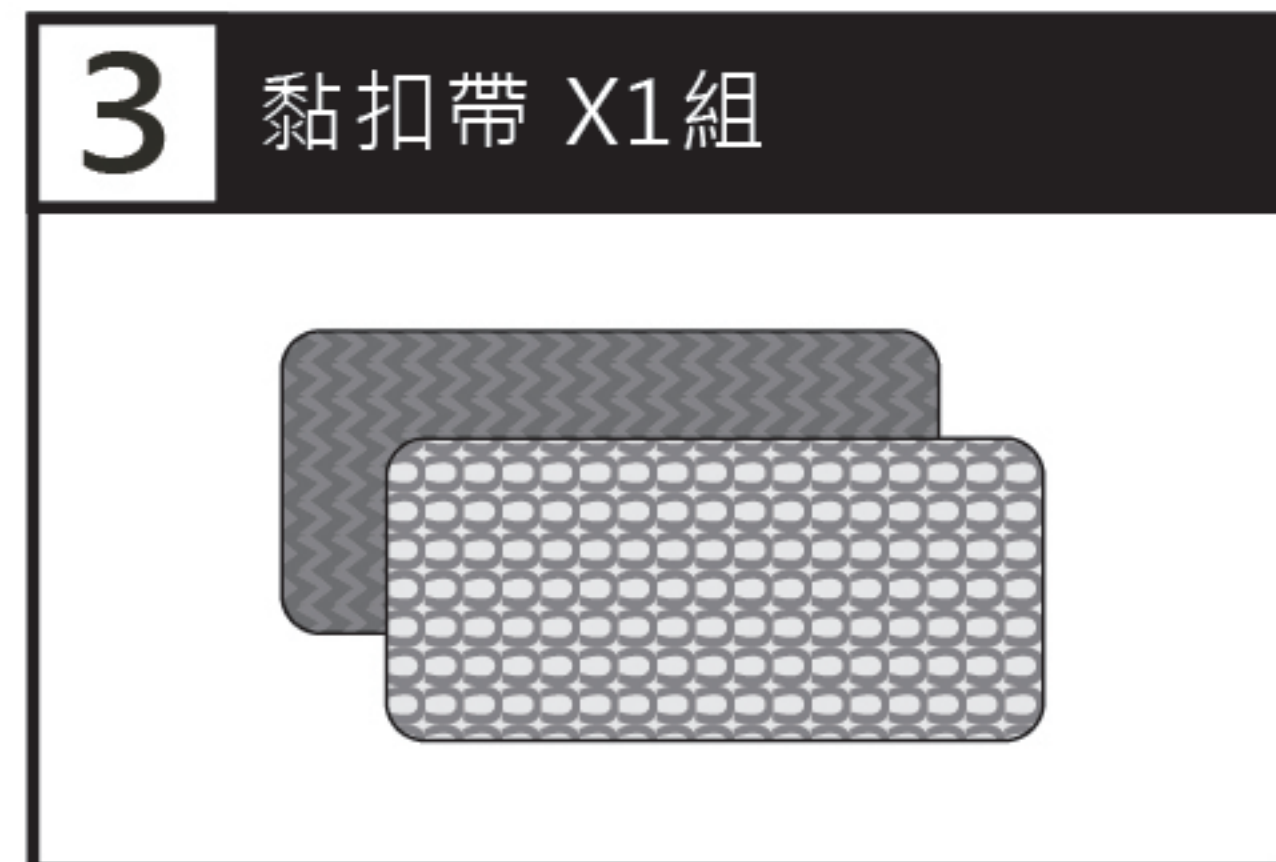
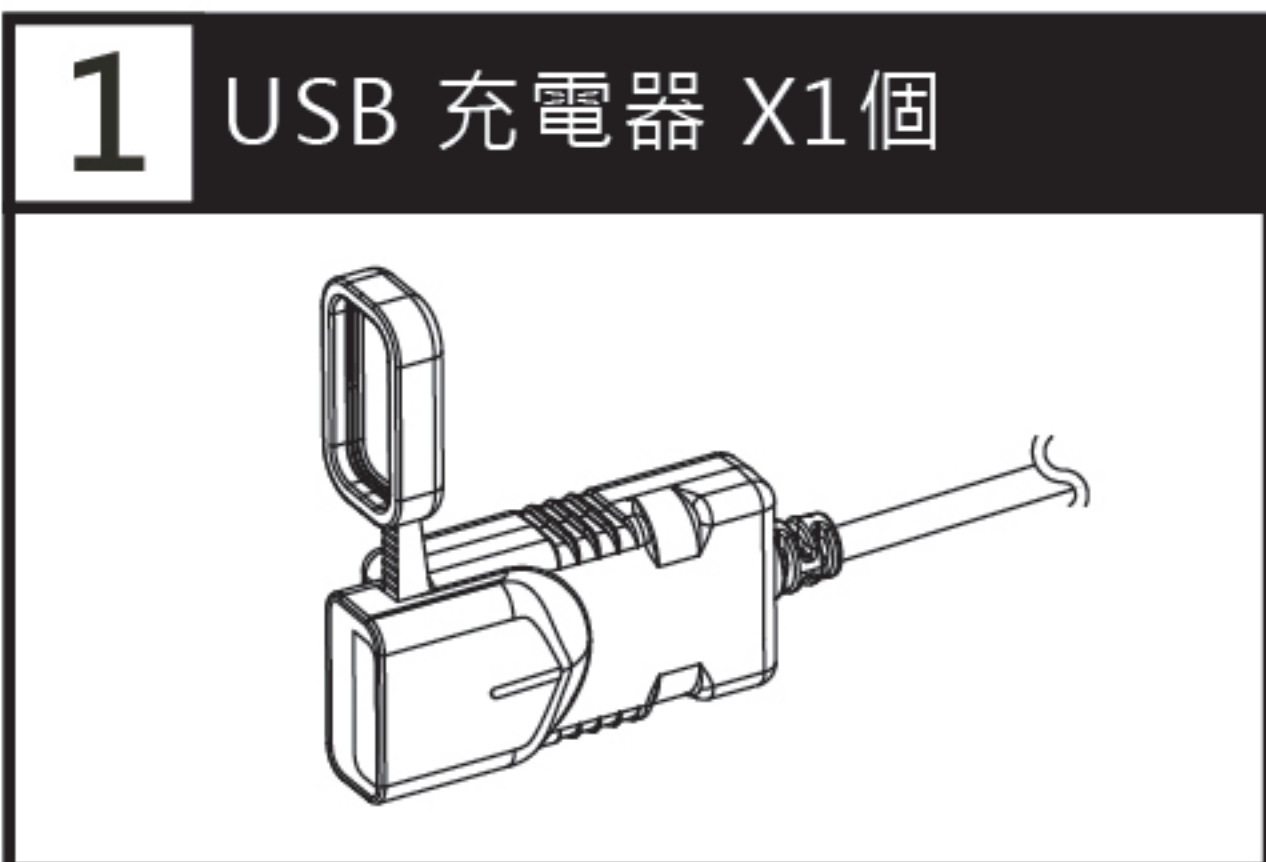
註 表示某些程序步驟，由此註解中更容易了解。

⚠ 表示某些程序必須注意，以避免影響安裝品質。

⚠ **警告!** 表示某些程序必須遵守，以避免傷及本人、他人或車輛。

⚠ **注意!** 表示某些程序必須遵守，以避免傷及車輛。

1 配件

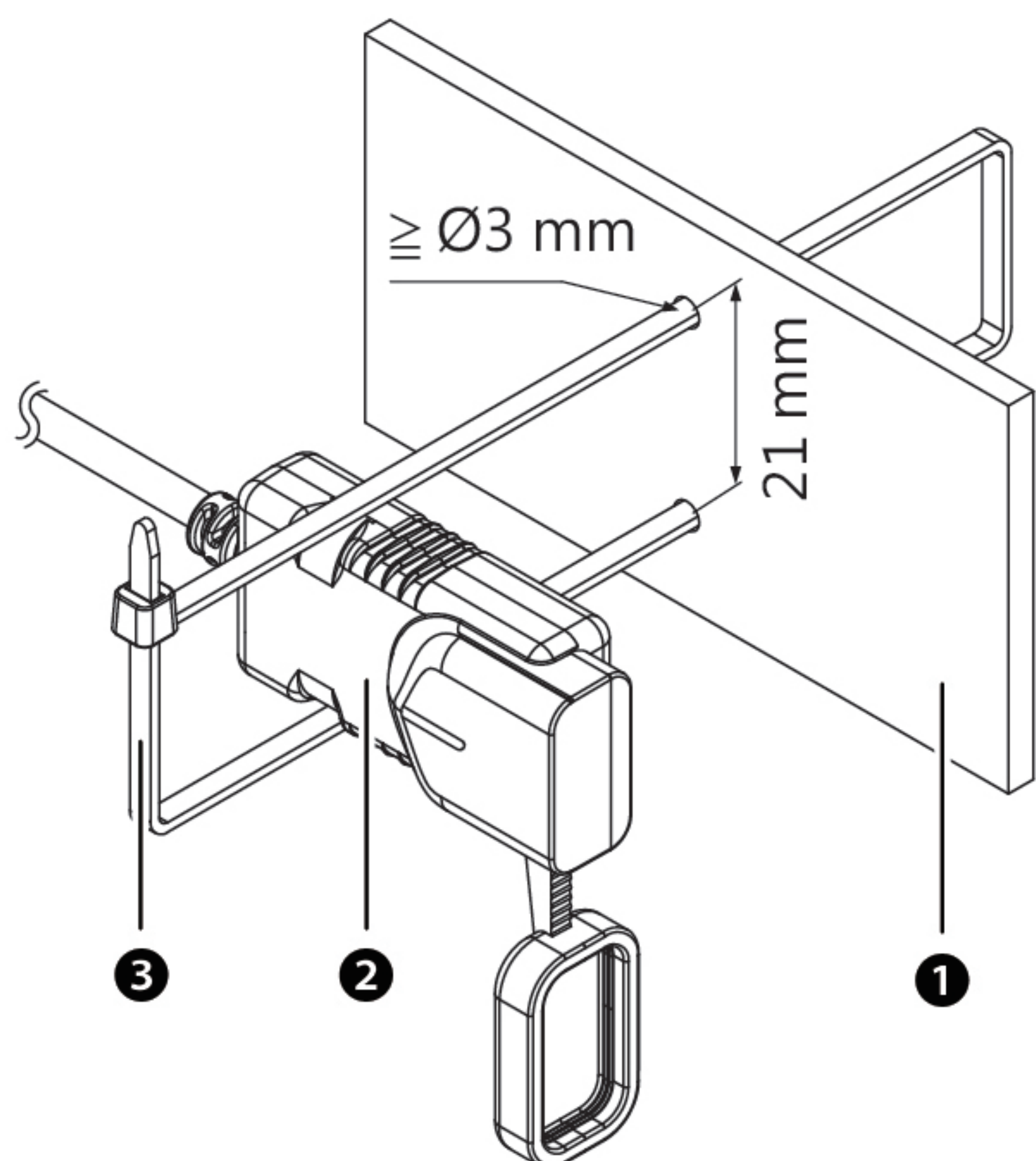


註 請確認上列配件是否齊全，如果您發現配件不齊全，請盡快與經銷商取得聯繫。

2-1 安裝說明

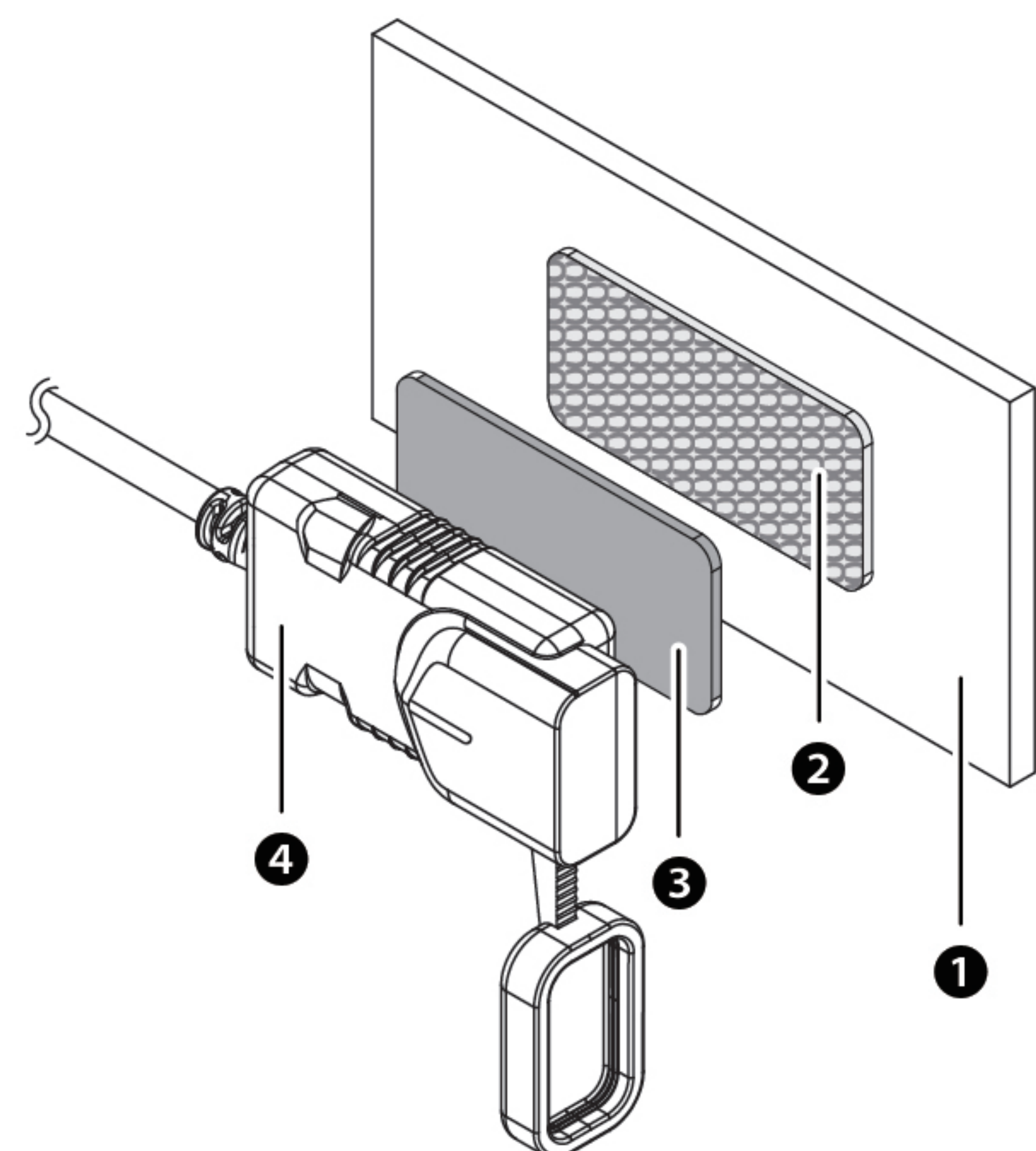
KOSO USB 充電器提供兩款安裝方式，請找尋適合您的方式，使用時，請依下列敘述進行

安裝方式 A



- 1 請使用適當工具，於車體位置鑽孔
- 註 鑽孔孔洞請勿 < 3 mm，避免束帶無法穿入。
- 2 USB 充電器 (配件1)
- 3 束帶 (配件2)

安裝方式 B

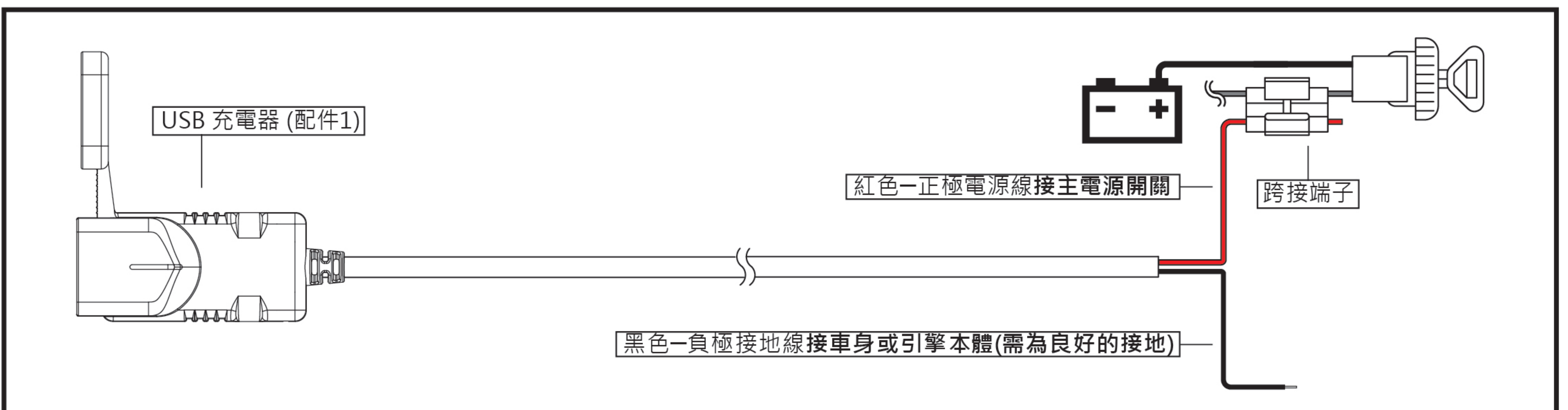


- 1 車體位置
- 2 黏扣帶-母 (配件3)
- 3 黏扣帶-公 (配件3)
- 4 USB 充電器 (配件1)

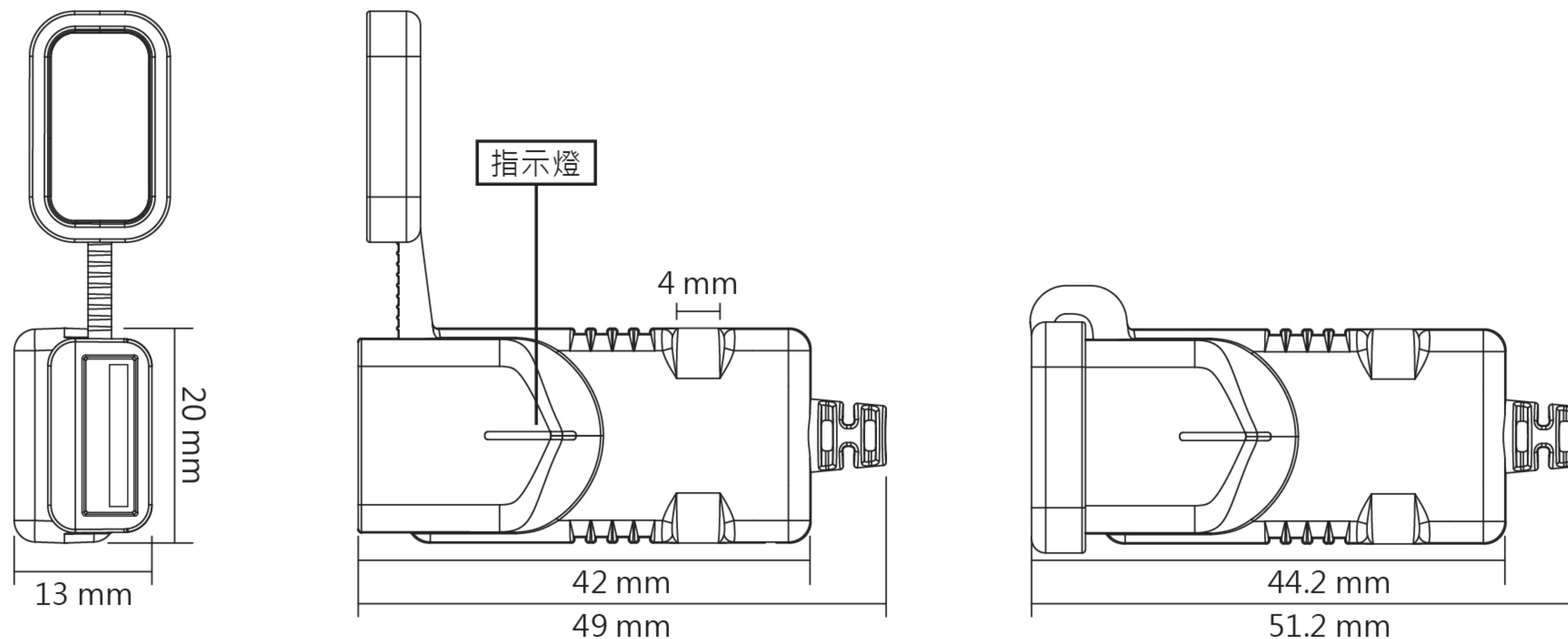
註 請先將欲接著車體表面的油漬、水份及灰塵擦拭乾淨，再進行黏貼，並使用拇指來回施壓，使其緊密地黏貼於表面上，增加黏貼接著力。

註 配線總長度為1000 mm (1米)，請注意鑽孔位置與接線距離，避免線長不足。

2-2 配線安裝說明



3 功能說明



● USB工作電壓	電壓範圍：DC 11.5 ~ 16 V 輸出規格：DC 5 V ± 0.25 V / 2.1 A
● 指示燈(藍光)	電壓正常時，恆亮
○ 指示燈(紅光)	電壓低於11.5V時，閃爍；停止充電功能
● 本體使用溫度範圍	-10 ~ 60 °C
● 防水等級	生活防水
● 本體尺寸	49 X 13 X 20 mm
● 本體重量	約 31.5 克

⚠ **警告!** 洗車時，請勿直接沖洗USB充電器，以避免損壞導致無法充電使用。若遇到下雨天時，請勿使用並將上蓋蓋上。

⚠ 未使用USB充電器時，請將上蓋蓋上以避免灰塵飛入，而導致損壞無法充電使用。

註 設計和規格有所變更，恕不另行通知。

4 故障排除基本事項

操作或功能有故障的時候，請先檢查下列項目。如果仍無法正常操作的話，請再與經銷商或本公司聯絡。

症狀	原因/檢查
沒有充電功能或指示燈沒有作動。	<ul style="list-style-type: none"> ● 可能是沒有電源的供給。 → 請確認配線是否確實接好。 → 請確認本體正/負極性是否接對。 → 蓄電池壞掉或蓄電池不足11.5 V。 → 檢查產品與裝置的線材。

※以上的檢查，如都沒有辦法解決的話，可能真的故障了，請與經銷商或本公司聯絡。