

●感謝您購買 **KOSO**檔位表，在此向您至上萬分謝意。使用之前，請您務必詳讀並了解下列的注意事項，並且正確安裝、操作。

## ▲ 注意事項

- 本產品使用**DC 12 V**電壓。
- 安裝本產品，請務必參照使用手冊安裝說明，避免安裝錯誤造成損壞，一概由消費者自行負責。
- 取用時請勿拉扯配線，防止有脫落或接觸不良的情形發生。配線端子請勿施以外力破壞或修改。
- 請勿自行拆解或改裝使用手冊沒有說明的部份，以免導致本產品受損。
- 內部檢查或維修，應由本公司或各地經銷商，指定合格服務人員負責。

◎適用範圍：

- 適用於數位訊號\_時速/轉速為 **TTL(0-5V)**的車種。(請勿使用非 **TTL**訊號的車種)

◎符號說明：

註 表示某些程序步驟，由此註解中更容易了解。

▲ 表示某些程序必須注意，以避免影響安裝品質。

▲ 警告！ 表示某些程序必須遵守，以避免傷及本人、他人或車輛。

▲ 注意！ 表示某些程序必須遵守，以避免傷及車輛。



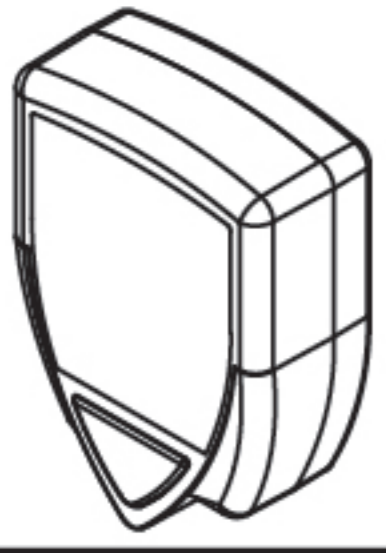
按壓一次



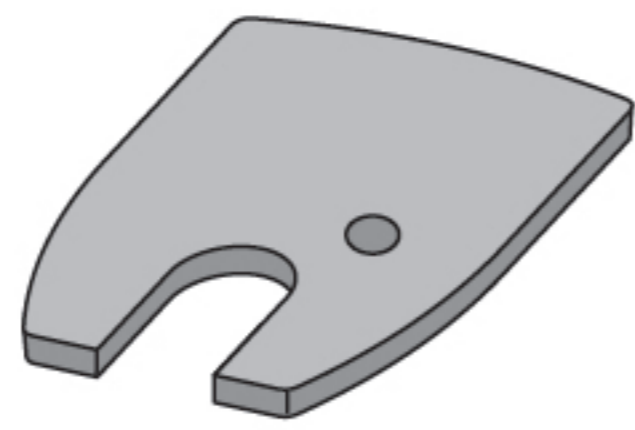
按壓三秒

## 1 配件

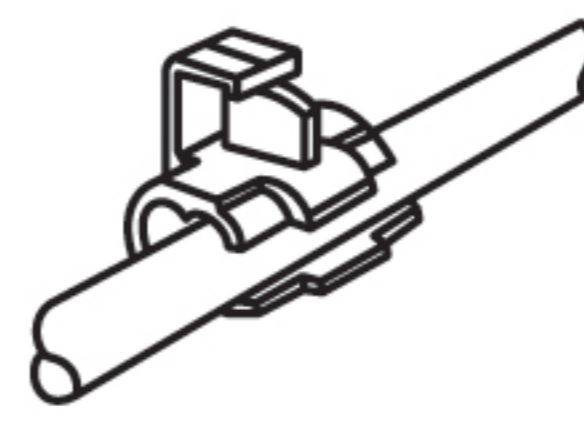
**1** 碼表本體 X1個



**2** 3M泡棉雙面膠 X1個

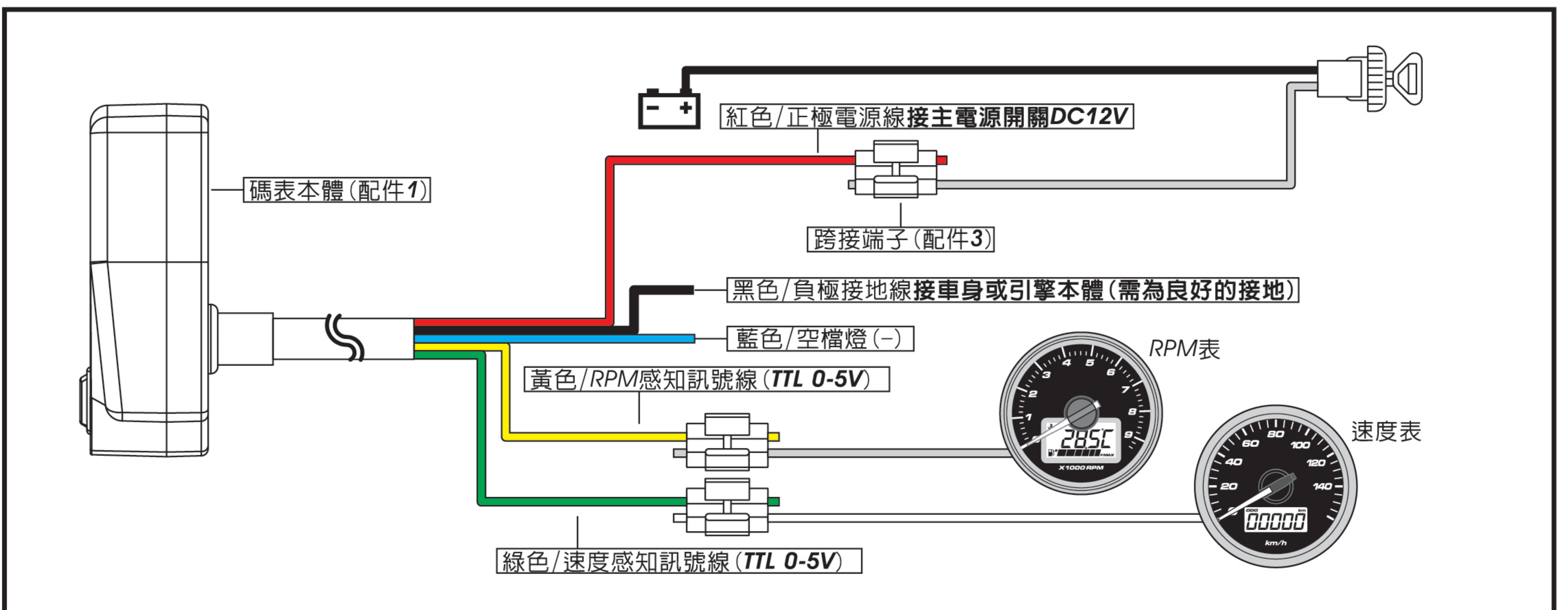


**3** 跨接端子 X5個

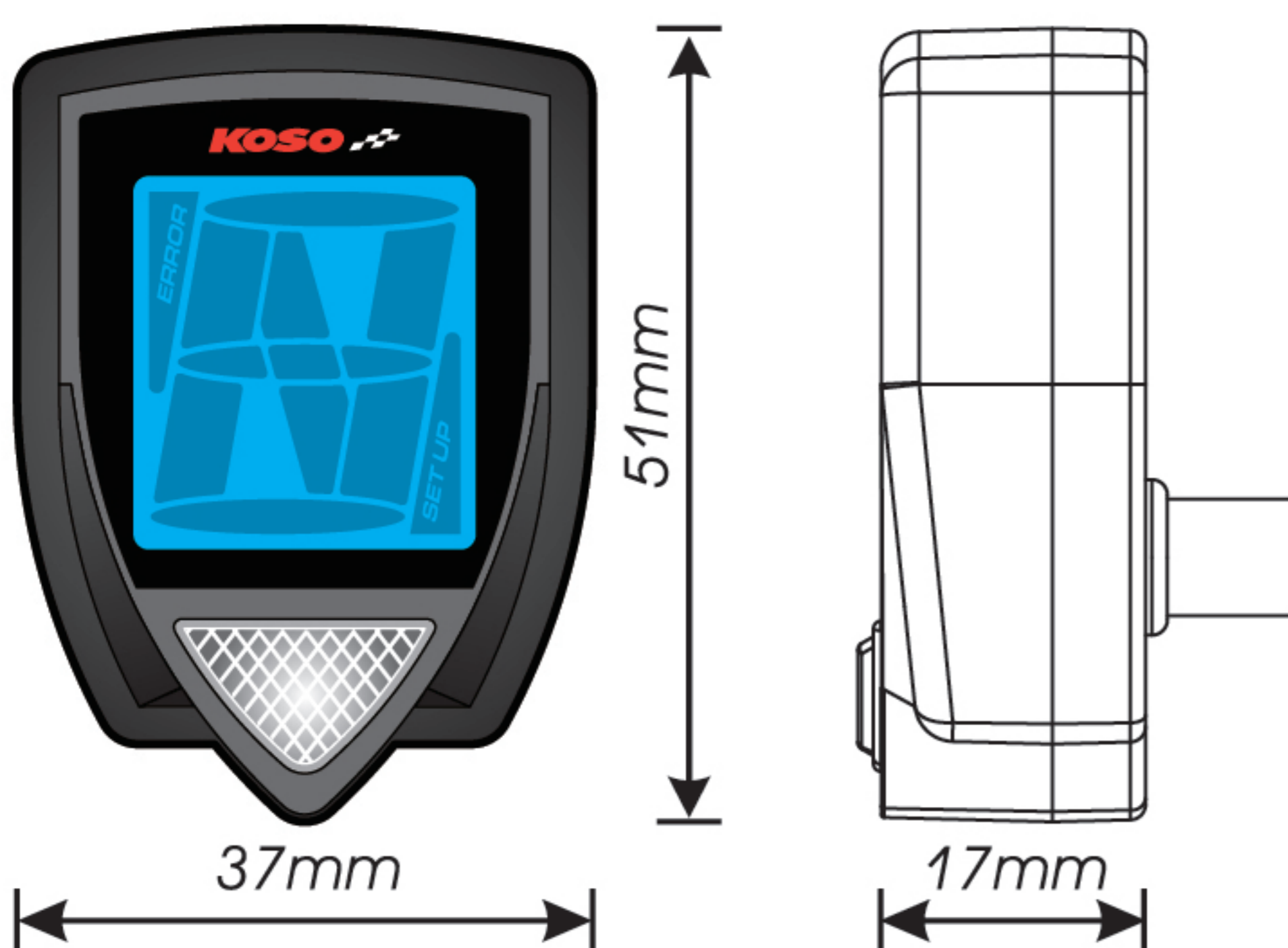


註 請確認上列配件是否齊全，如果您發現配件不齊全，請盡快與經銷商取得聯繫。

## 2 配線安裝說明



## 3 功能說明

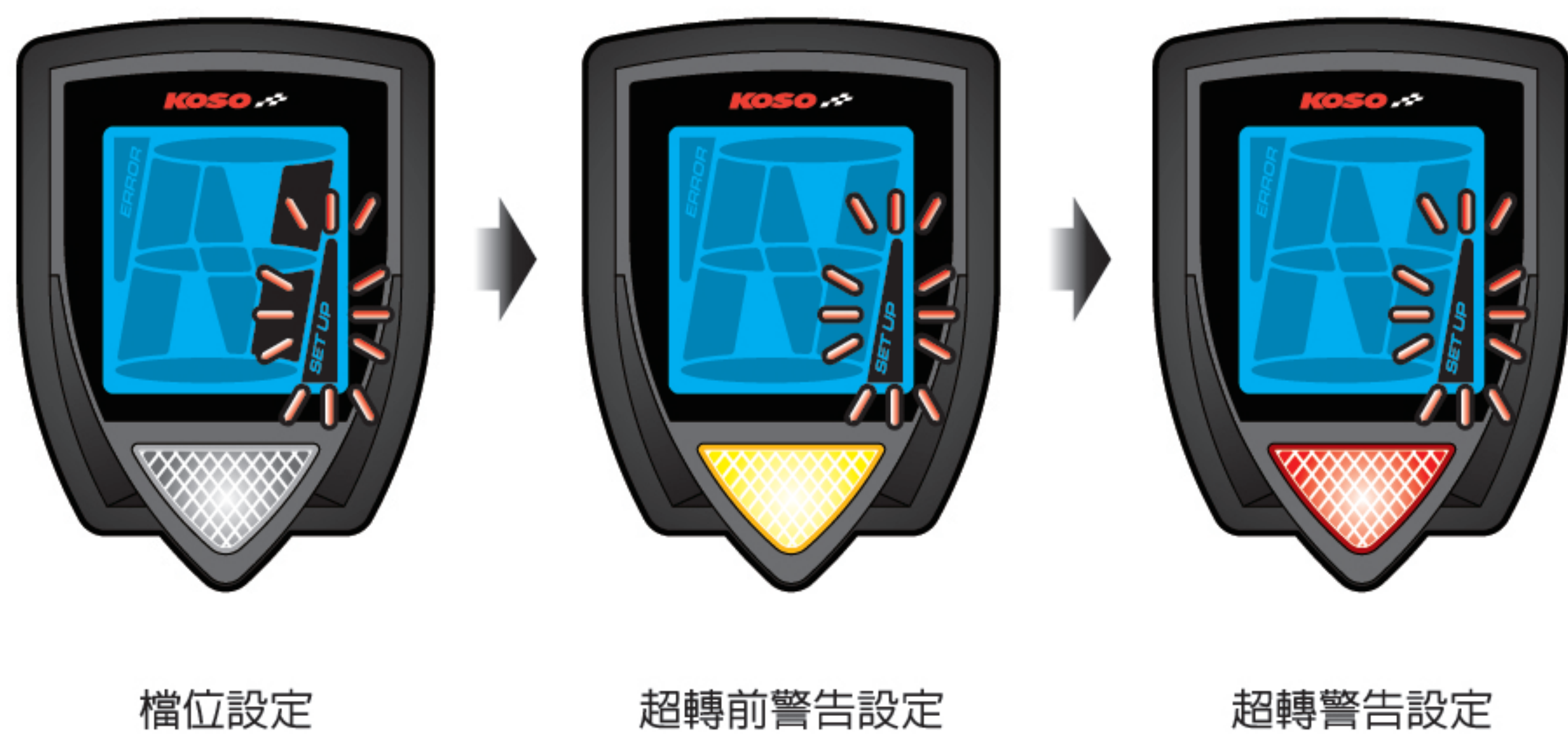


- 檔位表 顯示範圍：N, 1, 2, 3, 4, 5, 6, 7
- 使用電壓 **DC 12V**
- 本體使用溫度範圍 **-10~60°C**
- 本體規格 **JIS D 0203**
- 本體尺寸 **37 X 51 X 17mm**
- 本體重量 約 **51.3g**

註 設計和規格有所變更，恕不另行通知。

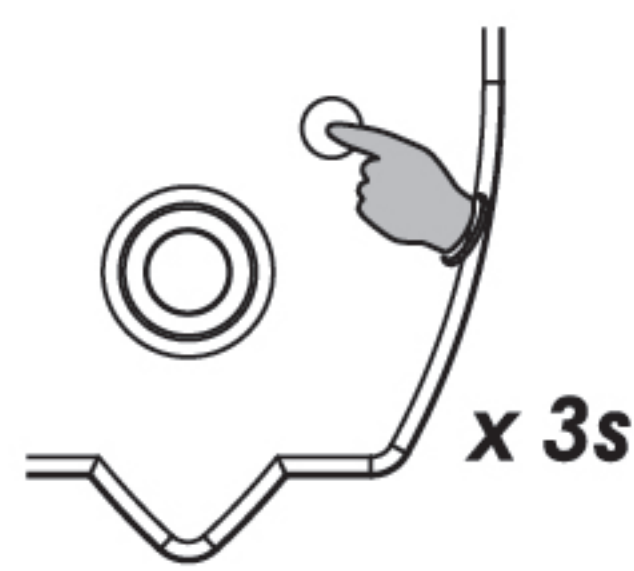


## 4-1 設定畫面切換功能說明



●設定畫面，按壓按鍵x3秒，選擇欲設定畫面。依序為檔位設定、超轉前警告設定、超轉警告設定。

註 進入設定畫面，如逾30秒未按壓按鍵，將自動回復至開機畫面。



## 4-2 檔位學習、超轉操作設定



●表示尚未偵測到目前檔位值。

註 此時，檔位值呈一字連續閃爍狀態。



### 進入檔位學習

●機車在空檔狀態下，按壓按鍵x3秒，進入檔位學習畫面。

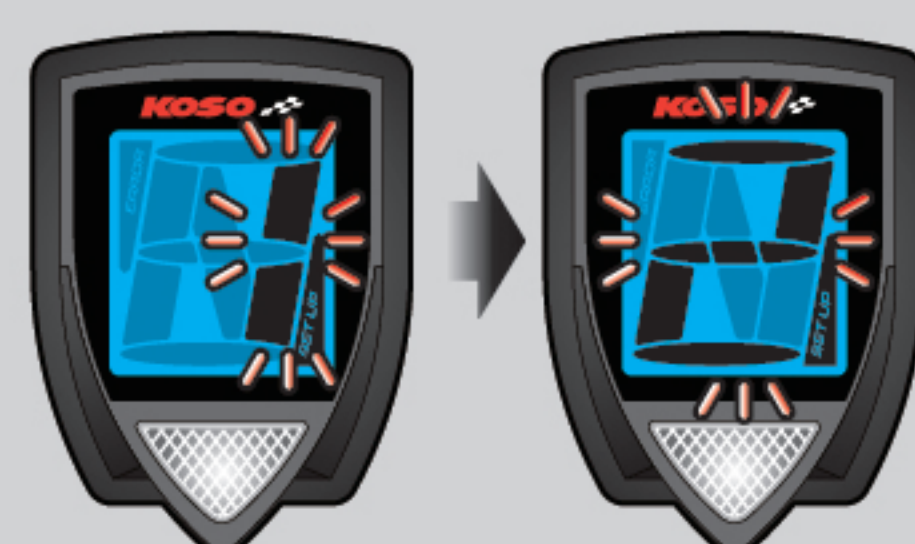
▲警告！設定前，請確實將機車設定在空檔狀態，以避免訊號輸出入端造成偵測錯誤。

#### 步驟一



●發動引擎將機車設定在空檔狀態後，按壓按鍵x3秒，進入設定，此時「」呈閃爍狀態，再按壓按鍵一次，將進入檔位學習模式。

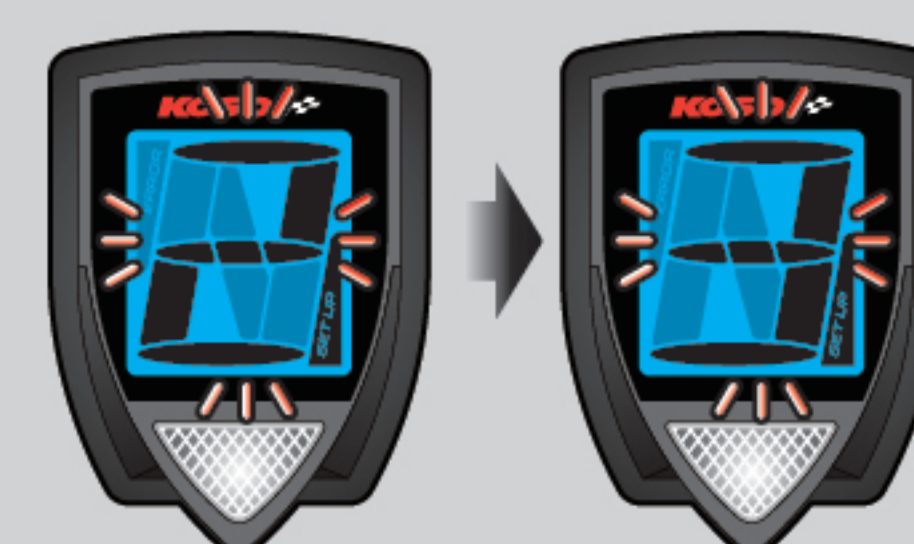
#### 步驟二



●當1檔閃爍時，請將機車檔位打入1檔，並繼續騎乘數秒後，訊號偵測出正確1檔位值，即設定完成，並跳到2檔。

註 此時，1檔呈閃爍狀態。

#### 步驟三



●當2檔閃爍時，請將機車檔位打入2檔，並繼續騎乘數秒後，訊號偵測出正確2檔位值，即設定完成，並跳到3檔。

註 此時，2檔呈閃爍狀態。

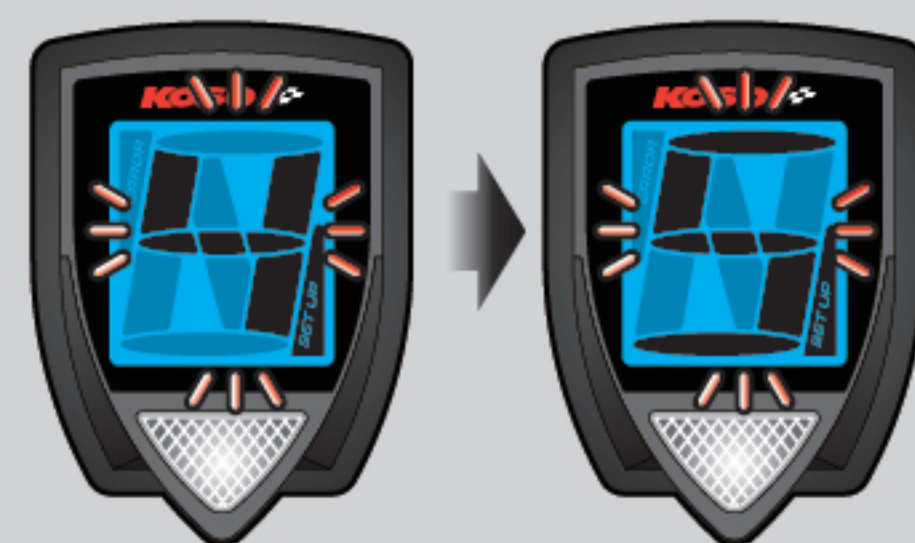
#### 步驟四



●當3檔閃爍時，請將機車檔位打入3檔，並繼續騎乘數秒後，訊號偵測出正確3檔位值，即設定完成，並跳到4檔。

註 此時，3檔呈閃爍狀態。

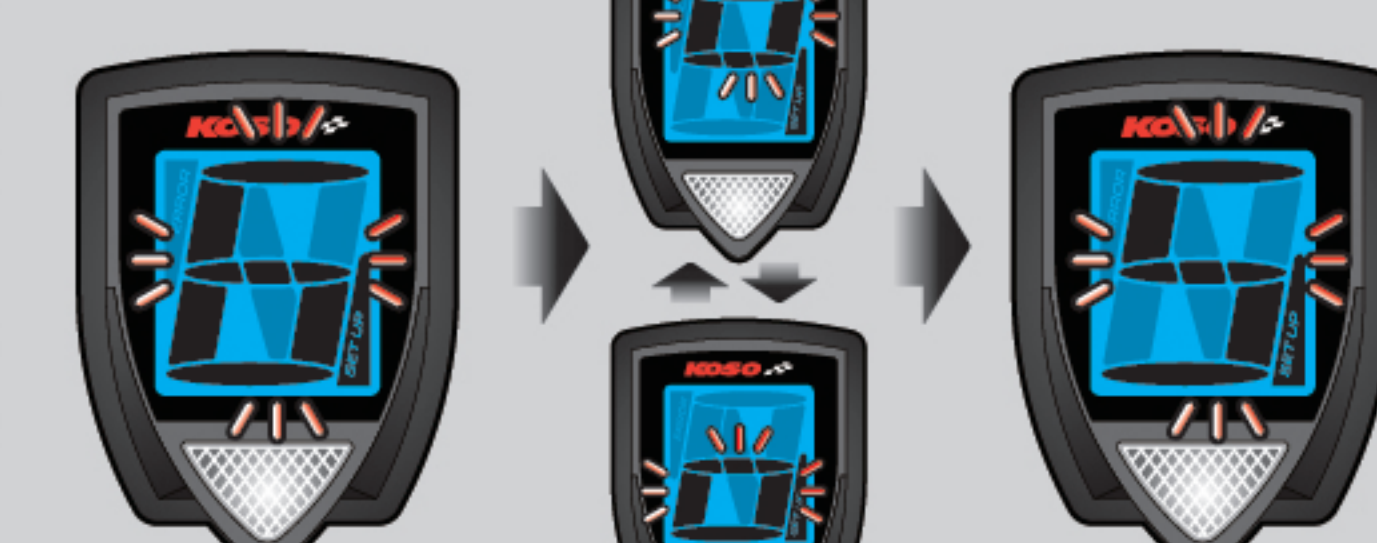
#### 步驟五



●當4檔閃爍時，請將機車檔位打入4檔，並繼續騎乘數秒後，訊號偵測出正確4檔位值，即設定完成，並跳到5檔。

註 此時，4檔呈閃爍狀態。

#### 步驟六



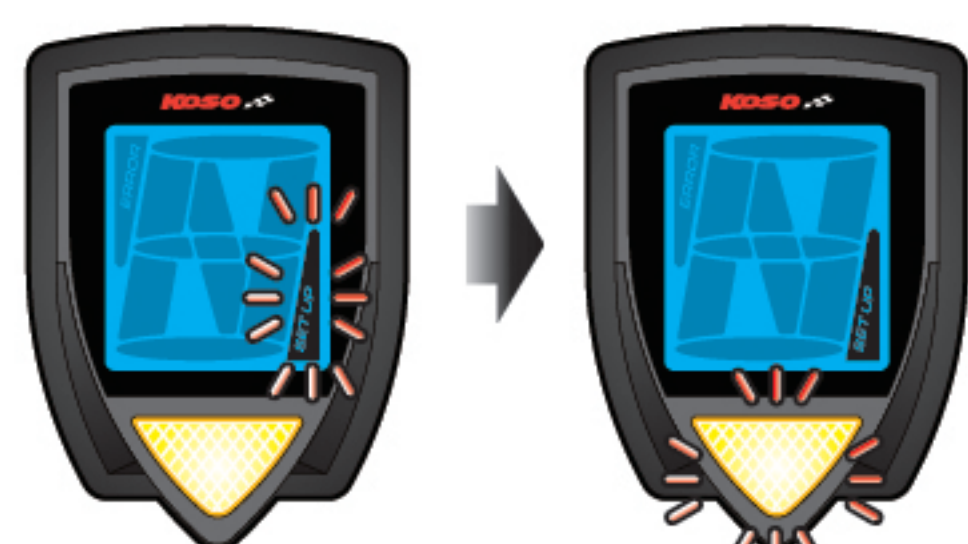
●圖例：若機車檔位最高到5檔，當檔位學習模式到達6檔時，等待數秒後，未偵測出正確檔位，立即跳回目前檔位值。

註 若不學習檔位，則按壓按鍵x3秒，進入超轉前警告設定畫面。

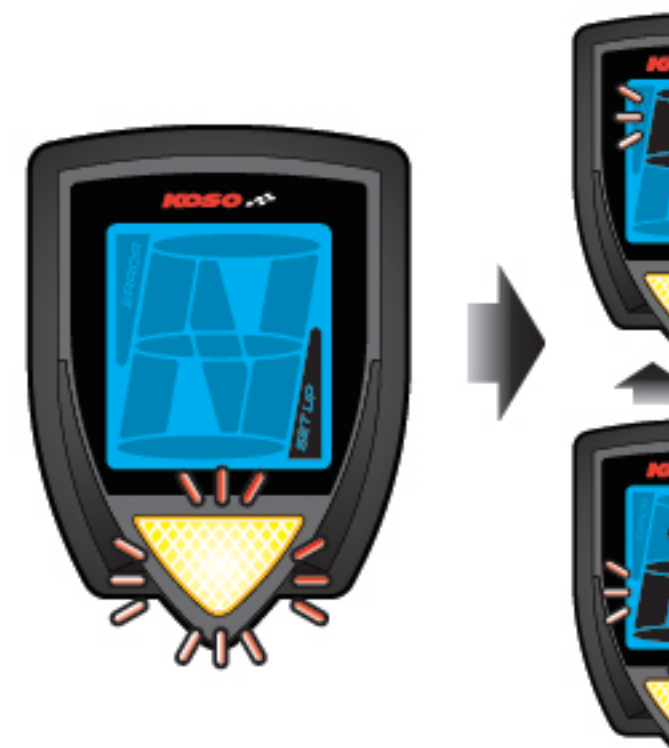


### 進入超轉前警告設定

●按壓按鍵一次，進入超轉前警告設定畫面，此時超轉燈亮黃燈並呈現閃爍狀態。



註 若不設定超轉前警告，則按壓按鍵x3秒，進入超轉警告設定畫面。



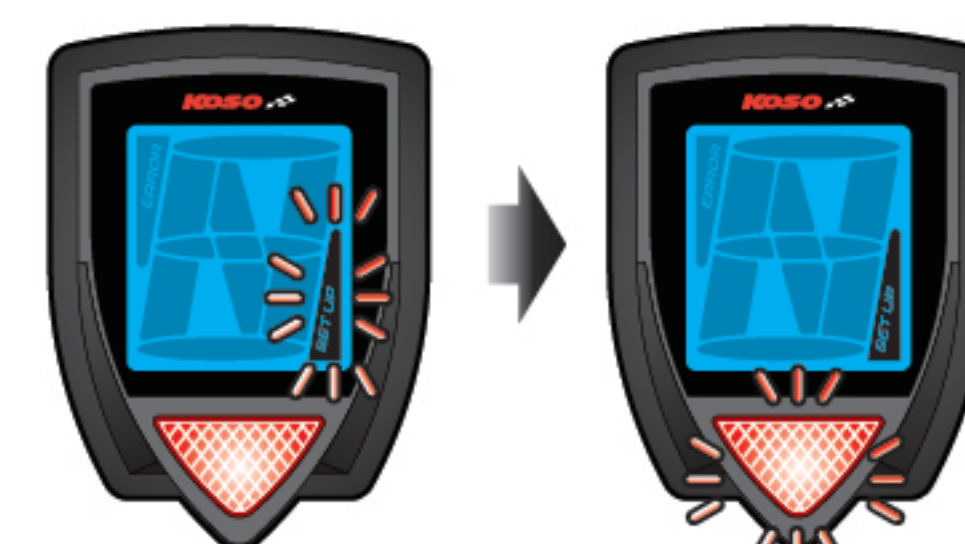
●啟動電源開關，將機車空轉加速到達欲設定數值的1/2，再按壓按鍵一次，完成設定。

●例：如欲設定超轉前為5000 RPM，將機車空轉加速至2500 RPM，再按壓按鍵一次，完成設定。

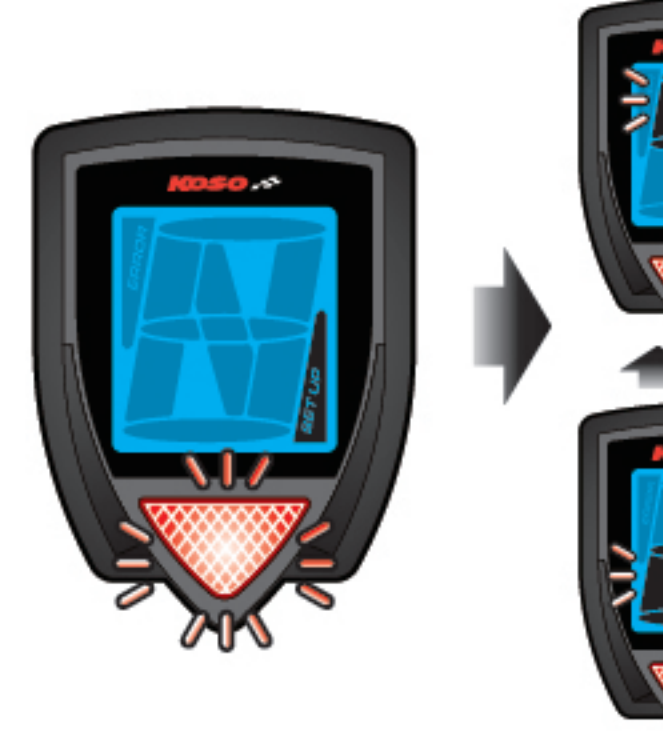


### 進入超轉警告設定

●按壓按鍵一次，進入超轉警告設定畫面，此時超轉燈亮紅燈並呈現閃爍狀態。



註 若不設定超轉警告，則按壓按鍵x3秒，立即回到主畫面。



●啟動電源開關，將機車空轉加速到達欲設定數值的1/2，再按壓按鍵一次，完成設定。

●例：如欲設定超轉為8000 RPM，將機車空轉加速至4000 RPM，再按壓按鍵一次，完成設定。