

●感謝您購買我們的產品，在此向您至上萬分謝意。本產品具有數位液晶表示，配線簡易，操作簡易明瞭，使用便利。使用之前，請您務必詳讀並了解下列的注意事項，並且正確安裝、操作。

⚠ 注意事項

- 安裝本產品，請務必參照使用手冊安裝說明，避免安裝錯誤造成損壞，一概由消費者自行負責。
- 取用時請勿拉扯配線，防止有脫落或接觸不良的情形發生。配線請勿施以外力破壞或修改。
- 請勿自行拆解或改裝使用手冊沒有說明的部份，以免導致本產品受損。
- 內部檢查或維修，應由本公司或各地經銷商，指定合格服務人員負責。

◎符號說明：

註 表示某些程序步驟，由此註解中更容易了解。

⚠ 表示某些程序必須注意，以避免影響安裝品質。

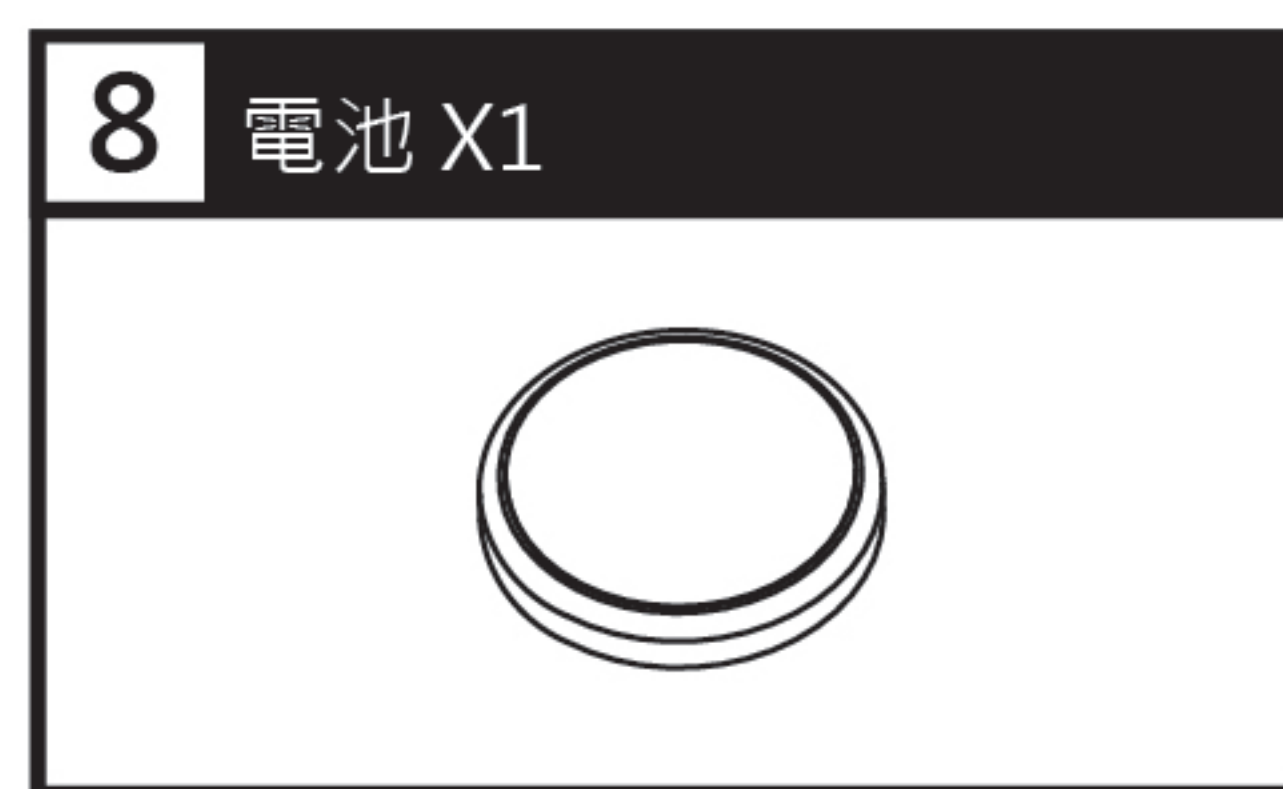
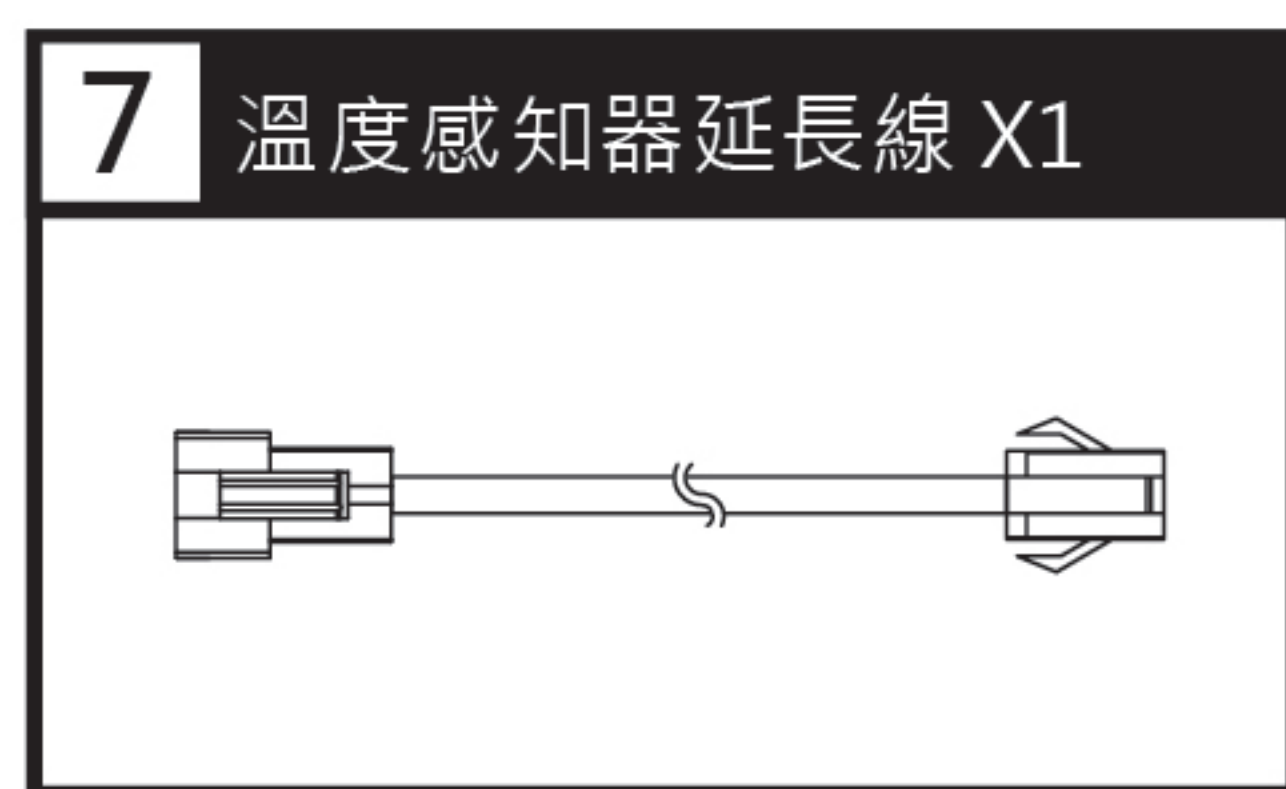
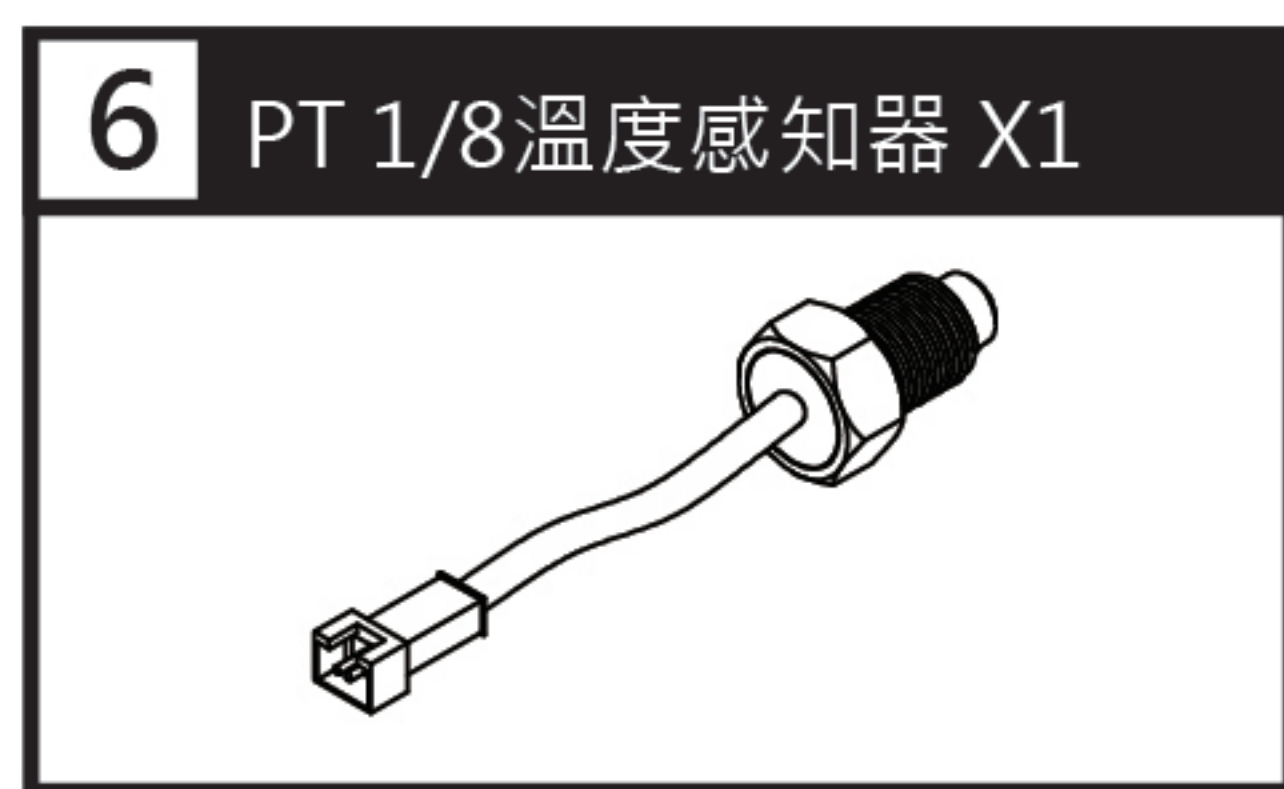
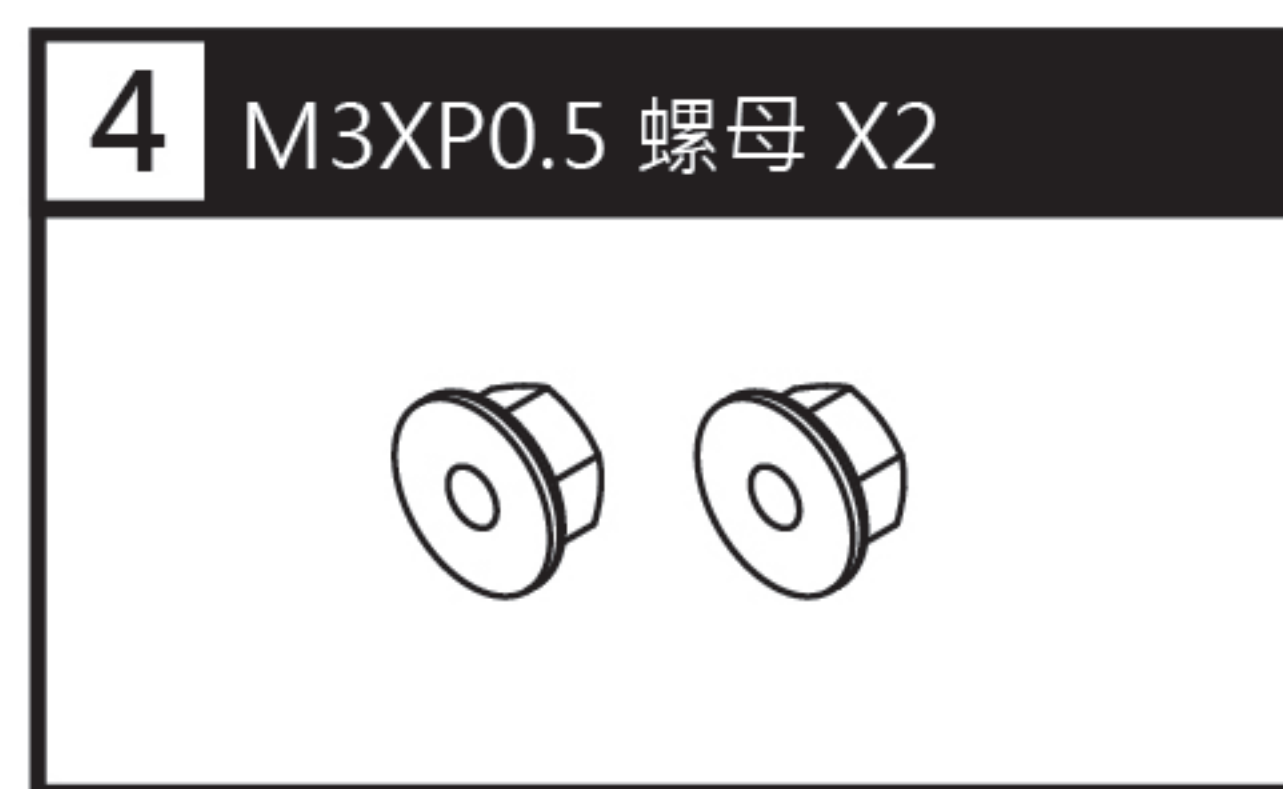
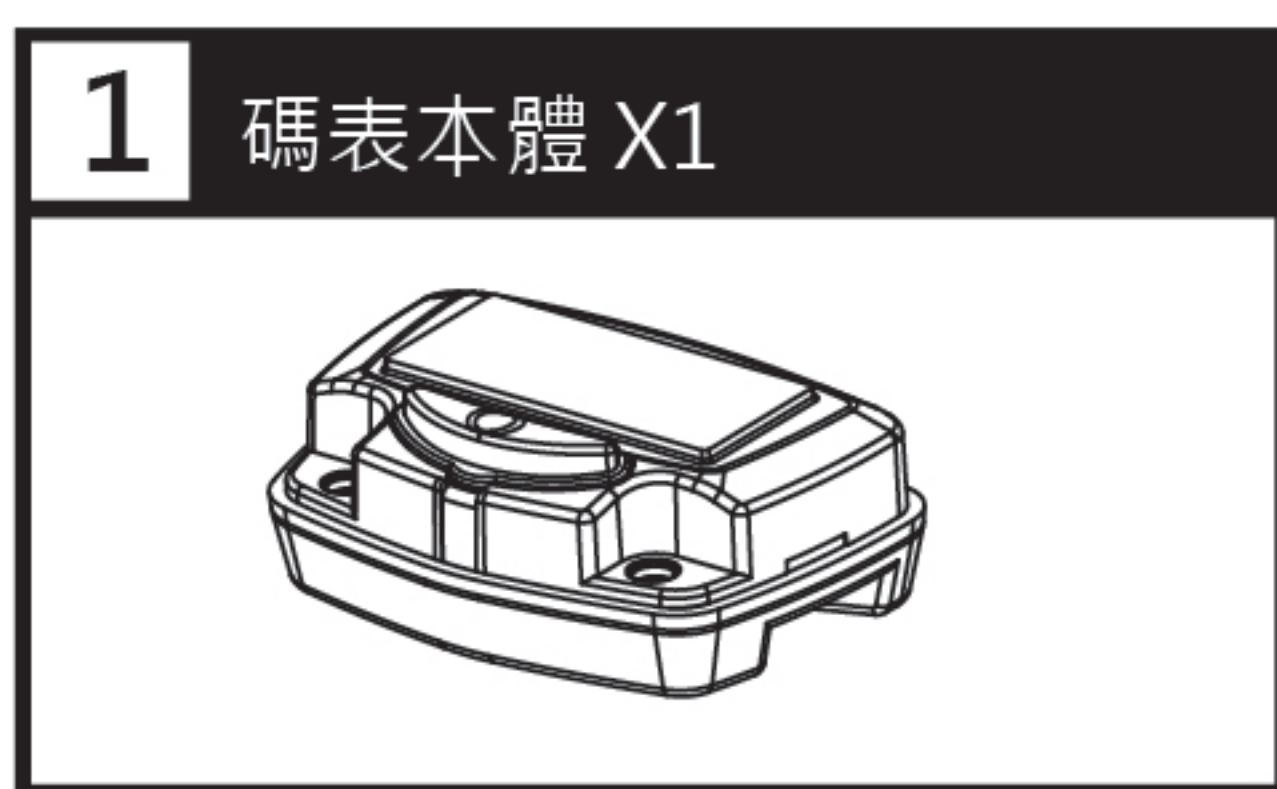
⚠ 警告! 表示某些程序必須遵守，以避免傷及本人、他人或車輛。

⚠ 注意! 表示某些程序必須遵守，以避免傷及車輛。



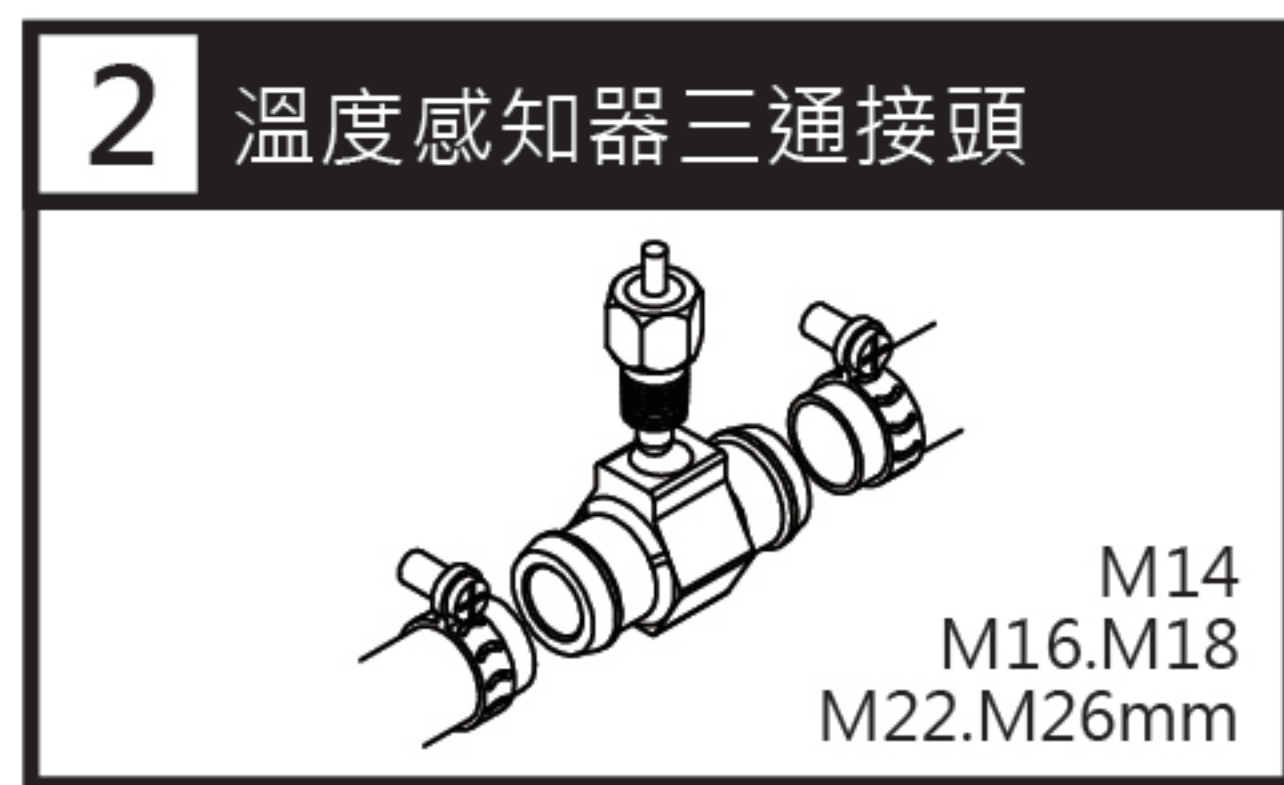
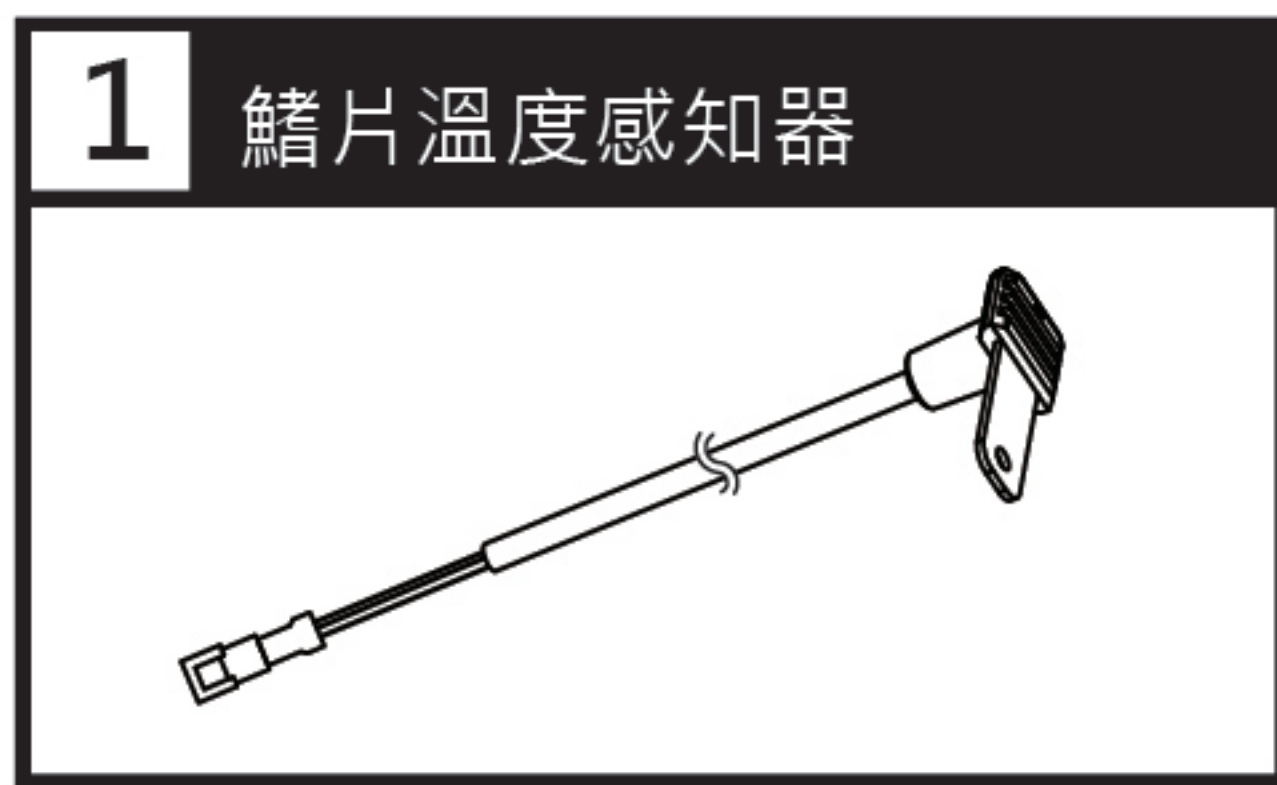
按壓一次 按壓三秒 閃爍顯示

1-1 配件



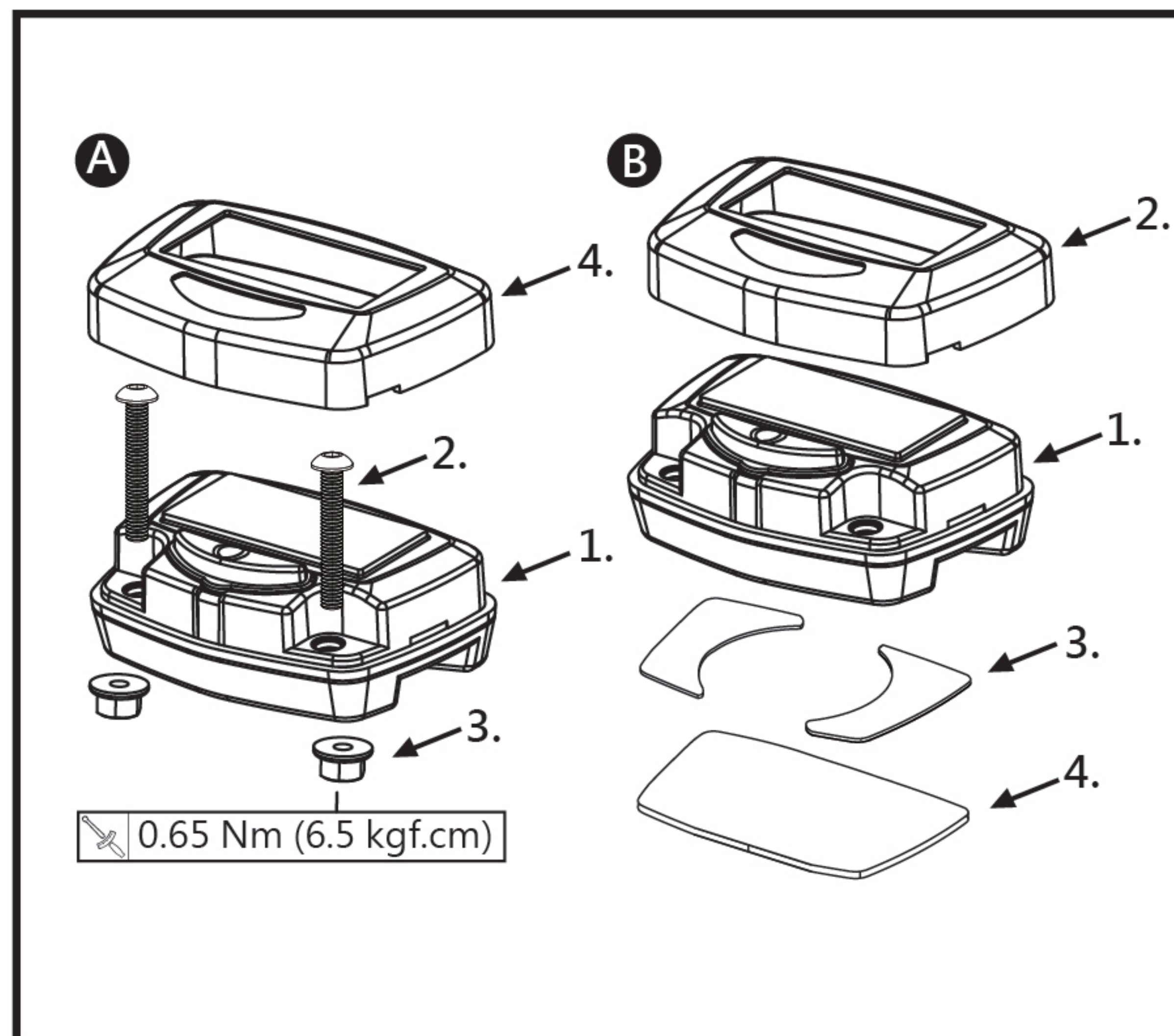
註 請確認上列配件是否齊全，如果您發現配件不齊全，請盡快與經銷商取得聯繫。

1-2 選購配件



註 部分配件在某地區並沒有出售，詳細訊息，請親臨經銷商洽詢。

2-1 安裝說明



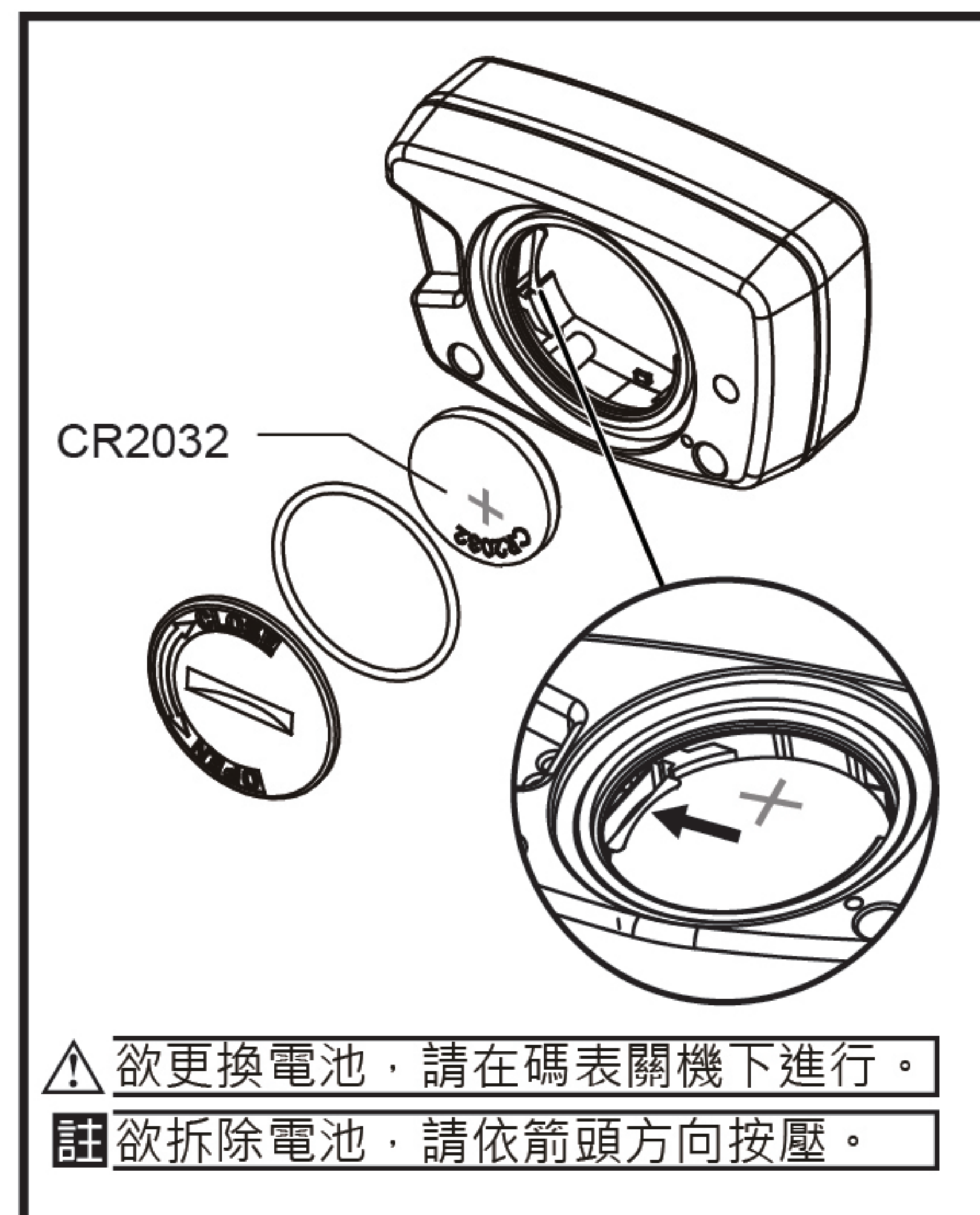
安裝時，請依下列順序進行

- A**
- 1.碼表本體(配件1)
 - 2.M3XL20 螺絲(配件3)
 - 3.M3XP0.5 螺母(配件4)
 - 4.裝飾蓋(配件2)
- B**
- 1.碼表本體(配件1)
 - 2.裝飾蓋(配件2)
 - 3.黏扣帶-公(配件5)
 - 4.黏扣帶-母(配件5)

⚠ 拆卸裝飾蓋時，請使用適當工具從碼表側邊凹槽(圖示)將裝飾蓋打開，切勿直接垂直拔開，避免裝飾蓋損壞。

註 可自行選用A或B的安裝方式。

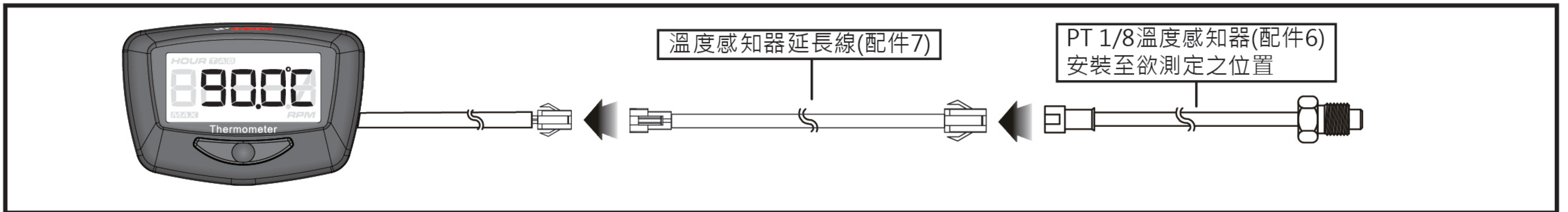
2-2 電池安裝說明



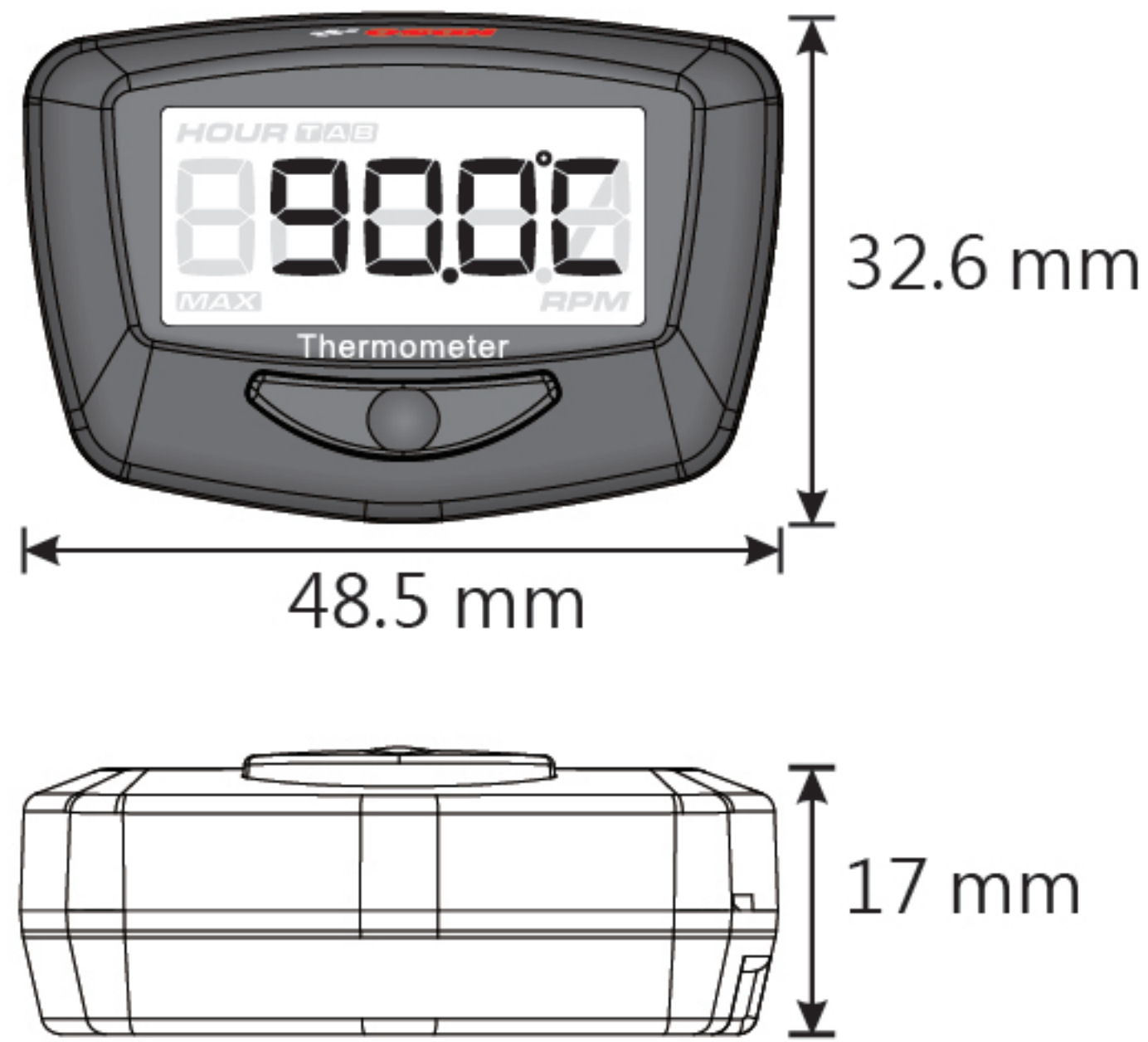
⚠ 欲更換電池，請在碼表關機下進行。

註 欲拆除電池，請依箭頭方向按壓。

2-3 配線安裝說明



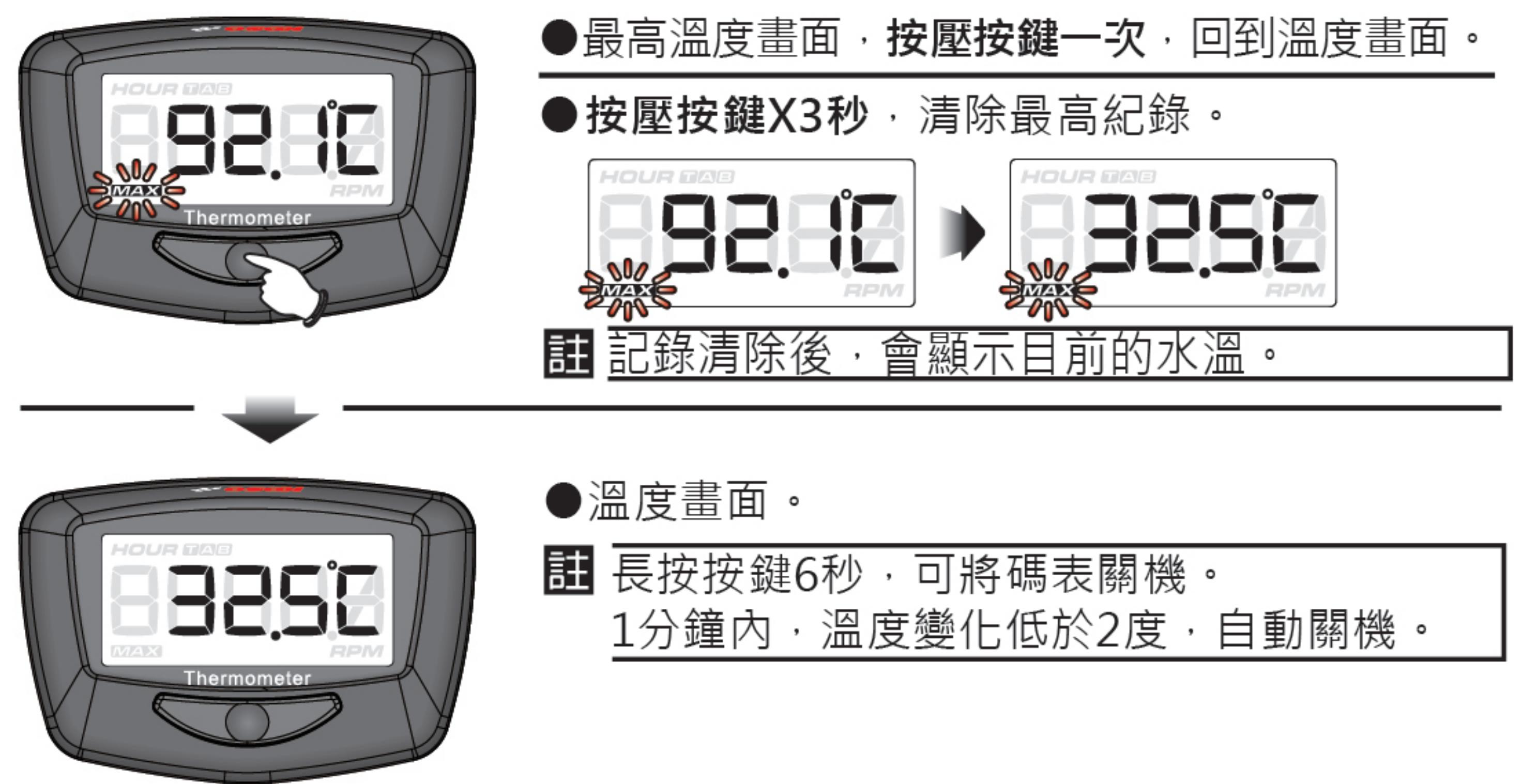
3 功能說明



● 溫度表	顯示範圍：0.0~120 °C (32.0~248.0 °F) 顯示單位：0.1 °C (°F)
○ 溫度表顯示間隔	<0.5秒
○ 最高溫度記錄(MAX)	顯示範圍：0.0~120 °C (32.0~248.0 °F) 顯示單位：°C /°F
● 內建電池形式	CR 2032
● 電池耗電量	連續使用約1年
● 本體使用溫度範圍	-10~60°C
● 防水等級	JIS D 0203
● 本體尺寸	W48.5 X L32.6 X H17 mm
● 本體重量	約 32.5 克

註 設計和規格有所變更，恕不另行通知。

4 畫面切換功能說明



5 溫度單位設定



6 故障排除基本事項

操作或功能有故障的時候，請先檢查下列項目。如果仍無法正常操作的話，請再與經銷商或本公司聯絡。

症狀	原因/檢查
碼表沒有顯示或顯示錯誤。	<ul style="list-style-type: none"> ● 訊號線沒有接好。 → 請檢查訊號線沒有斷線或脫落。 ● 可能是電池電力不足。 → 請更換電池。

※ 以上的檢查，如都沒有辦法解決的話，可能真的故障了，請與經銷商或本公司聯絡。