

●感謝您購買我們的產品，在此向您至上萬分謝意。本產品具有數位液晶表示，配線簡易，操作簡易明瞭，使用便利。使用之前，請您務必詳讀並了解下列的注意事項，並且正確安裝、操作。

**⚠ 注意事項**

- 安裝本產品，請務必參照使用手冊安裝說明，避免安裝錯誤造成損壞，一概由消費者自行負責。
- 取用時請勿拉扯配線，防止有脫落或接觸不良的情形發生。配線請勿施以外力破壞或修改。
- 請勿自行拆解或改裝使用手冊沒有說明的部份，以免導致本產品受損。
- 內部檢查或維修，應由本公司或各地經銷商，指定合格服務人員負責。

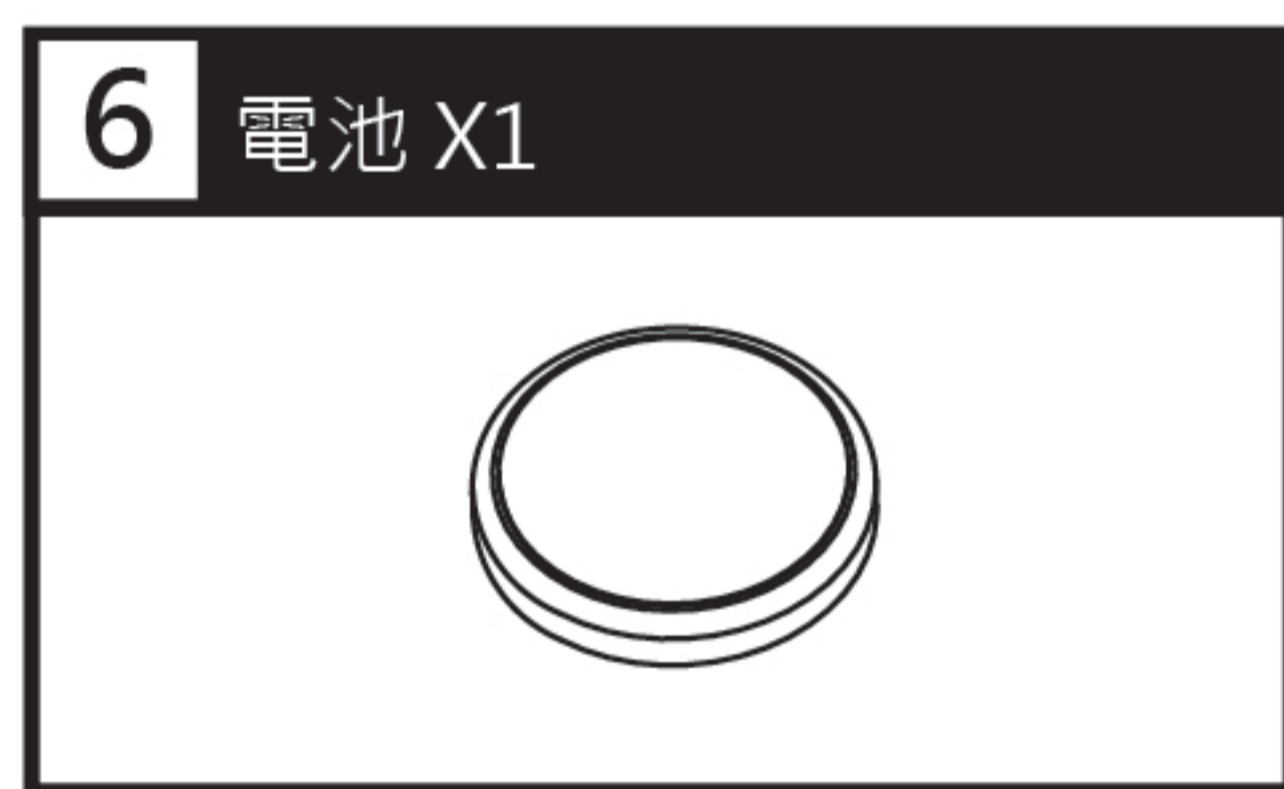
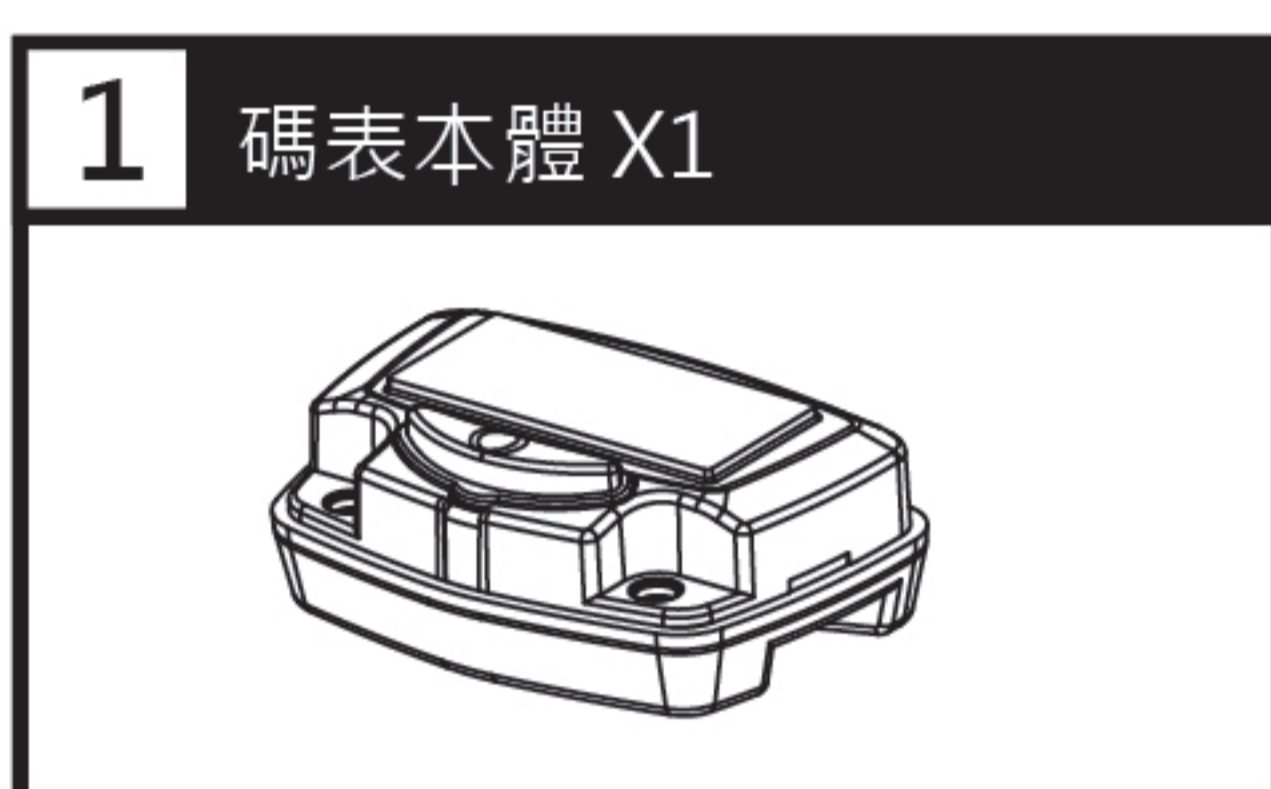
◎符號說明：

- 註 表示某些程序步驟，由此註解中更容易了解。
- ⚠ 表示某些程序必須注意，以避免影響安裝品質。
- ⚠ 警告! 表示某些程序必須遵守，以避免傷及本人、他人或車輛。
- ⚠ 注意! 表示某些程序必須遵守，以避免傷及車輛。



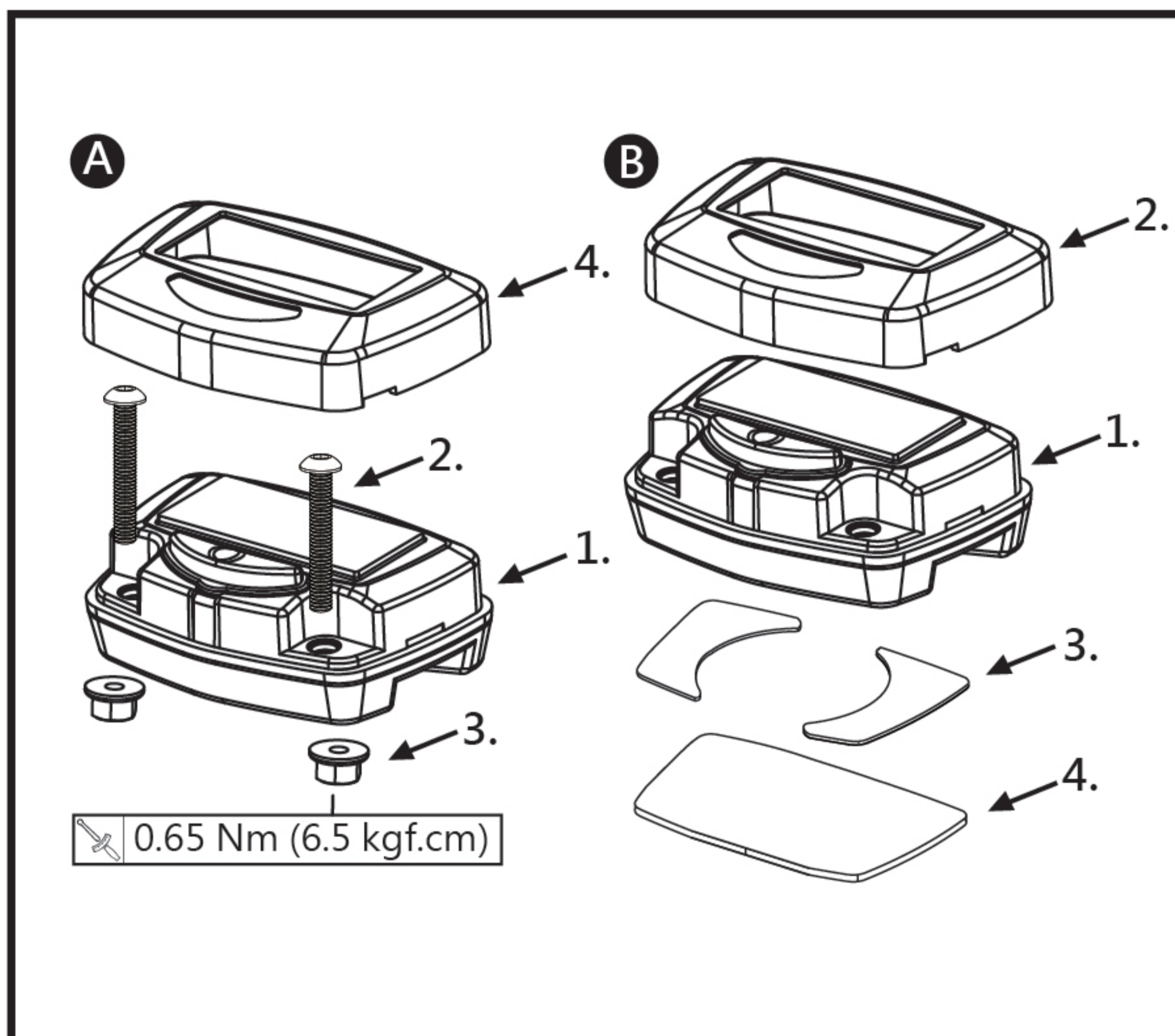
按壓一次 按壓三秒 閃爍顯示

**1 配件**



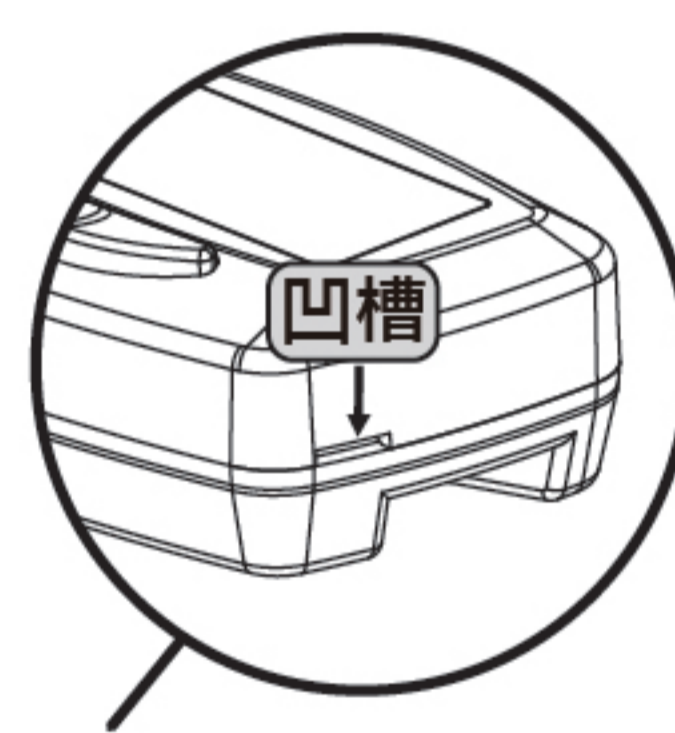
註 請確認上列配件是否齊全，如果您發現配件不齊全，請盡快與經銷商取得聯繫。

**2-1 安裝說明**



安裝時，請依下列順序進行

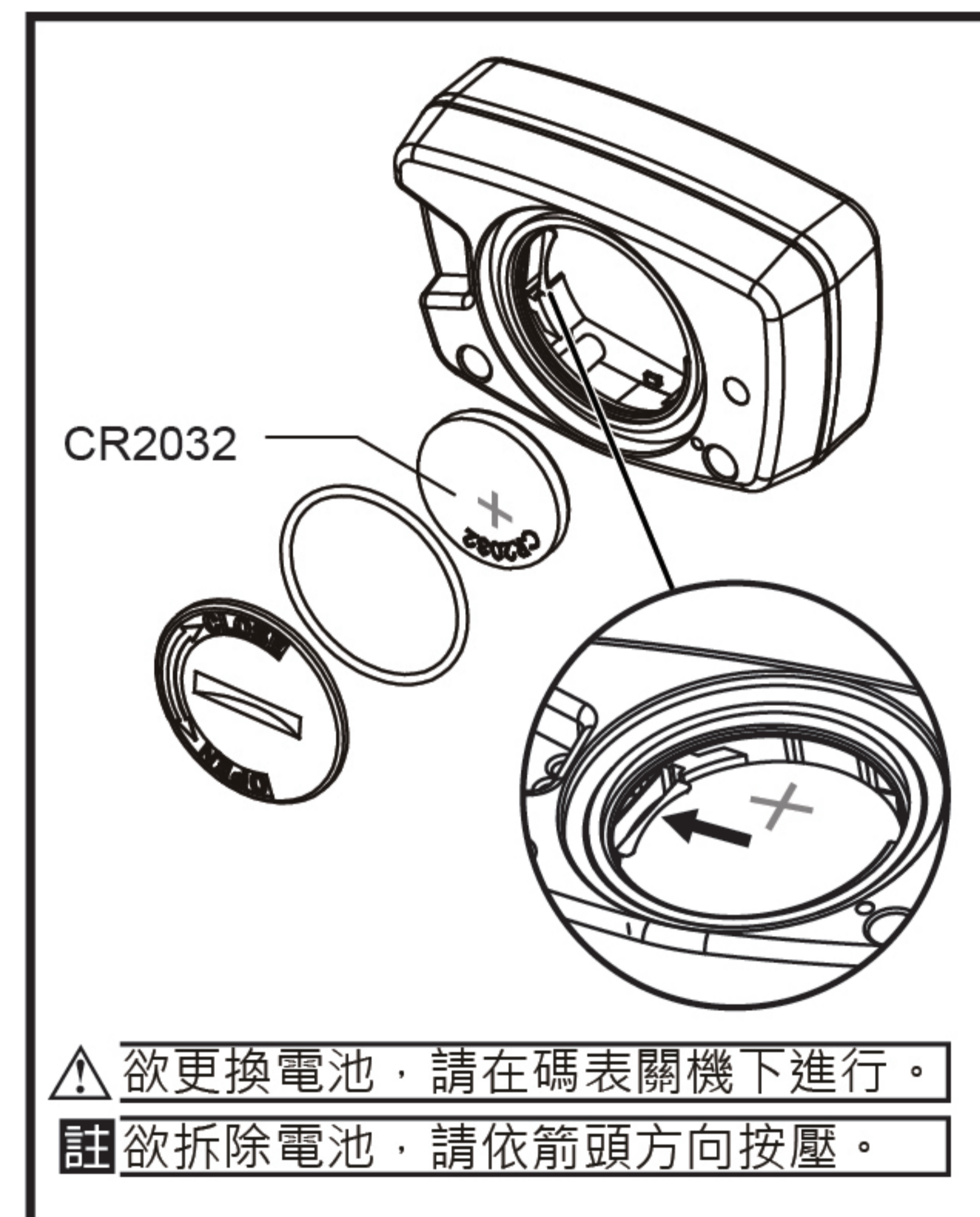
- A** 1.碼表本體(配件1)  
2.M3XL20 螺絲(配件3)  
3.M3XP0.5 螺母(配件4)  
4.裝飾蓋(配件2)
- B** 1.碼表本體(配件1)  
2.裝飾蓋(配件2)  
3.黏扣帶-公(配件5)  
4.黏扣帶-母(配件5)



⚠ 拆卸裝飾蓋時，請使用適當工具從碼表側邊凹槽(圖示)將裝飾蓋打開，切勿直接垂直拔開，避免裝飾蓋損壞。

註 可自行選用A或B的安裝方式。

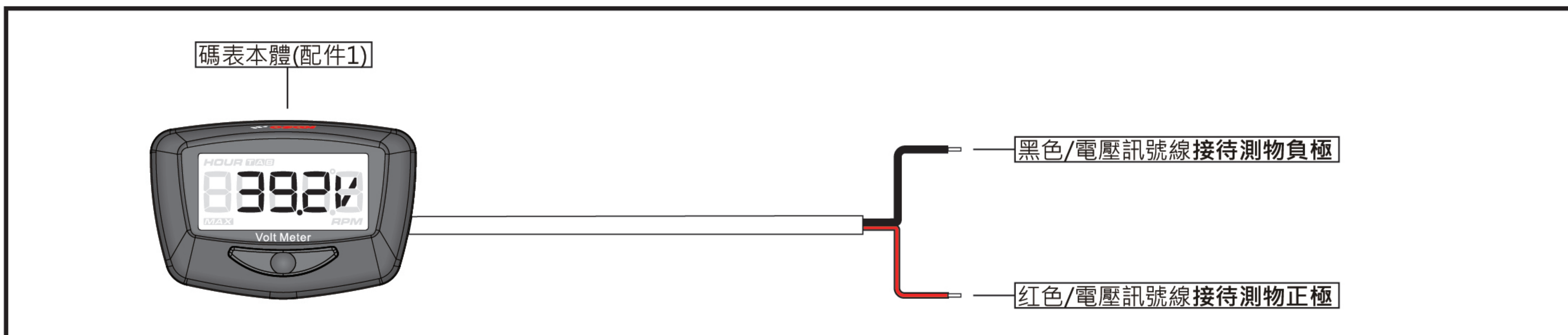
**2-2 電池安裝說明**



⚠ 欲更換電池，請在碼表關機下進行。

註 欲拆除電池，請依箭頭方向按壓。

**2-3 配線安裝說明**



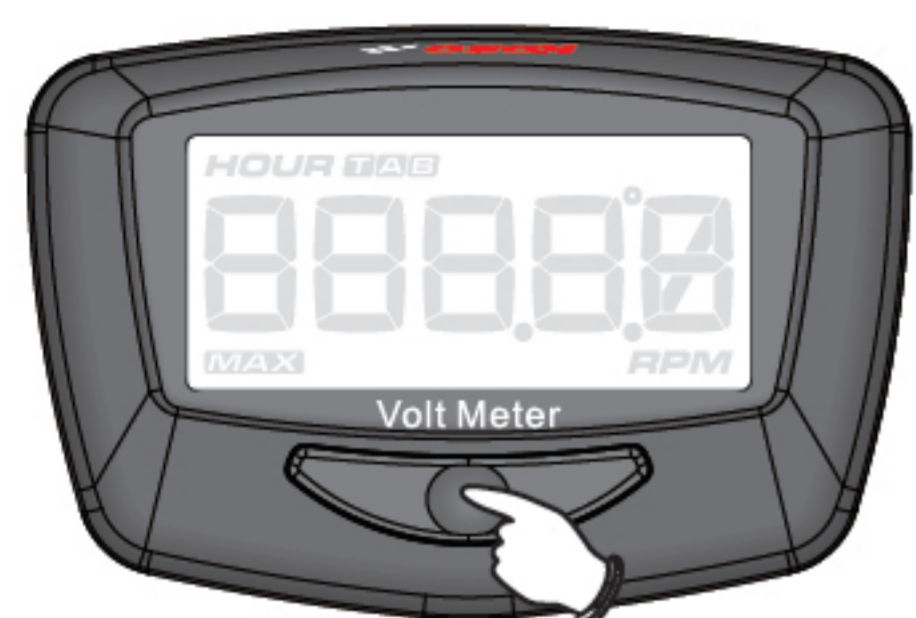
### 3 功能說明



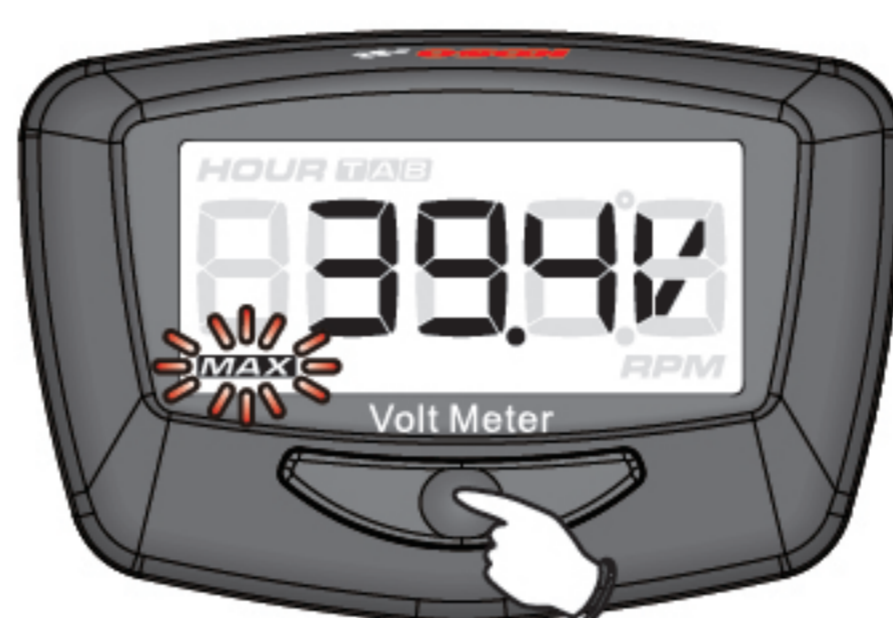
●電壓表	顯示範圍：DC1.0~70.0 V 顯示單位：0.1 V
○電壓表顯示間隔	<0.5秒
○最高電壓記錄(MAX)	顯示範圍：DC1.0~70.0 V
●內建電池形式	CR 2032
●電池耗電量	連續使用約1年
●本體使用溫度範圍	-10~60°C
●防水等級	JIS D 0203
●本體尺寸	W48.5 X L32.6 X H17 mm
●本體重量	約 32 克

註 設計和規格有所變更，恕不另行通知。

### 4 畫面切換功能說明

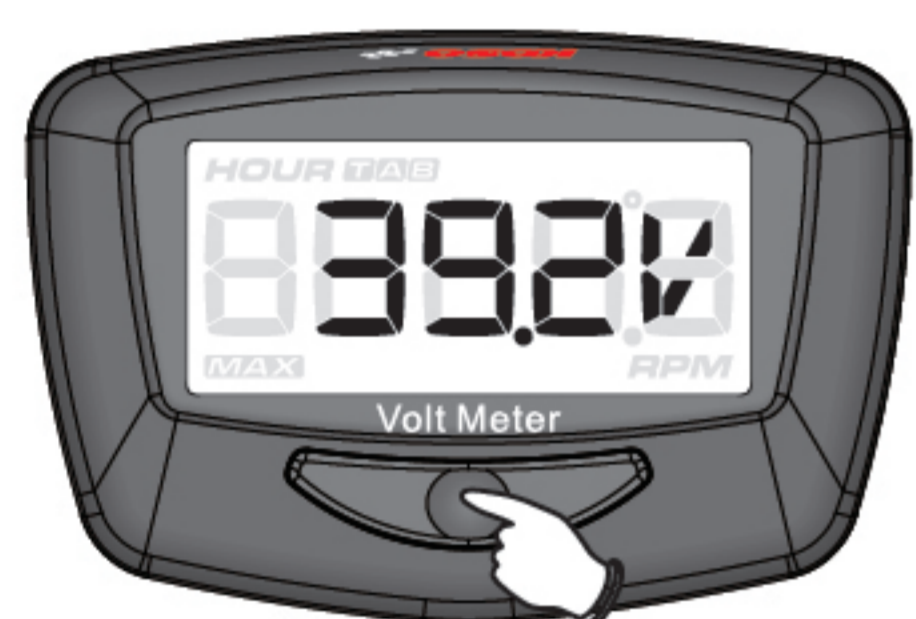
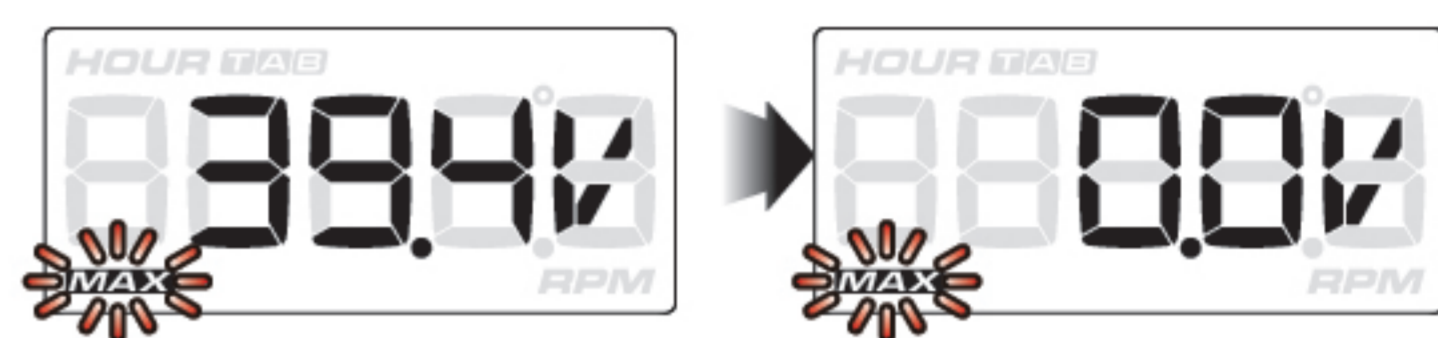


●關機畫面，按壓按鍵一次，進入電壓畫面。



●最高電壓記錄畫面，按壓按鍵一次，回到電壓畫面。

●按壓按鍵X3秒，清除電壓最高記錄。



●電壓畫面，按壓按鍵一次，進入最高電壓記錄畫面。



●電壓畫面。

註 如逾30秒未按壓按鍵或無電壓訊號輸入，將自動關機。  
當電壓低於1.0 V時，將自動關機。

### 5 故障排除基本事項

操作或功能有故障的時候，請先檢查下列項目。如果仍無法正常操作的話，請再與經銷商或本公司聯絡。

症狀	原因/檢查
電壓沒有顯示。	<ul style="list-style-type: none"> <li>●電壓訊號線沒有接好。 →請檢查電壓訊號線沒有斷線或脫落。</li> <li>●可能是電池電力不足。 →請更換電池。</li> </ul>

※ 以上的檢查，如都沒有辦法解決的話，可能真的故障了，請與經銷商或本公司聯絡。