



INSTRUCTION



●感謝您購買 **KOSO** 雙溫度表，在此向您至上萬分謝意。本產品具有數位液晶表示，配線簡易，操作簡易明瞭，使用便利。
使用之前，請您務必詳讀並了解下列的注意事項，並且正確安裝、操作。

▲ 注意事項

- 本產品可使用CR 2032電池 (LCD顯示) 或DC 12V電壓 (LCD顯示+背光)。
- 安裝本產品，請務必參照使用手冊安裝說明，避免安裝錯誤造成損壞，一概由消費者自行負責。
- 取用時請勿拉扯配線，防止有脫落或接觸不良的情形發生。配線端子請勿施以外力破壞或修改。
- 請勿自行拆解或改裝使用手冊沒有說明的部份，以免導致本產品受損。
- 內部檢查或維修，應由本公司或各地經銷商，指定合格服務人員負責。

◎符號說明：

註 表示某些程序步驟，由此註解中更容易了解。

▲ 表示某些程序必須注意，以避免影響安裝品質。

▲ 警告！ 表示某些程序必須遵守，以避免傷及本人、他人或車輛。

▲ 注意！ 表示某些程序必須遵守，以避免傷及車輛。



按壓一次



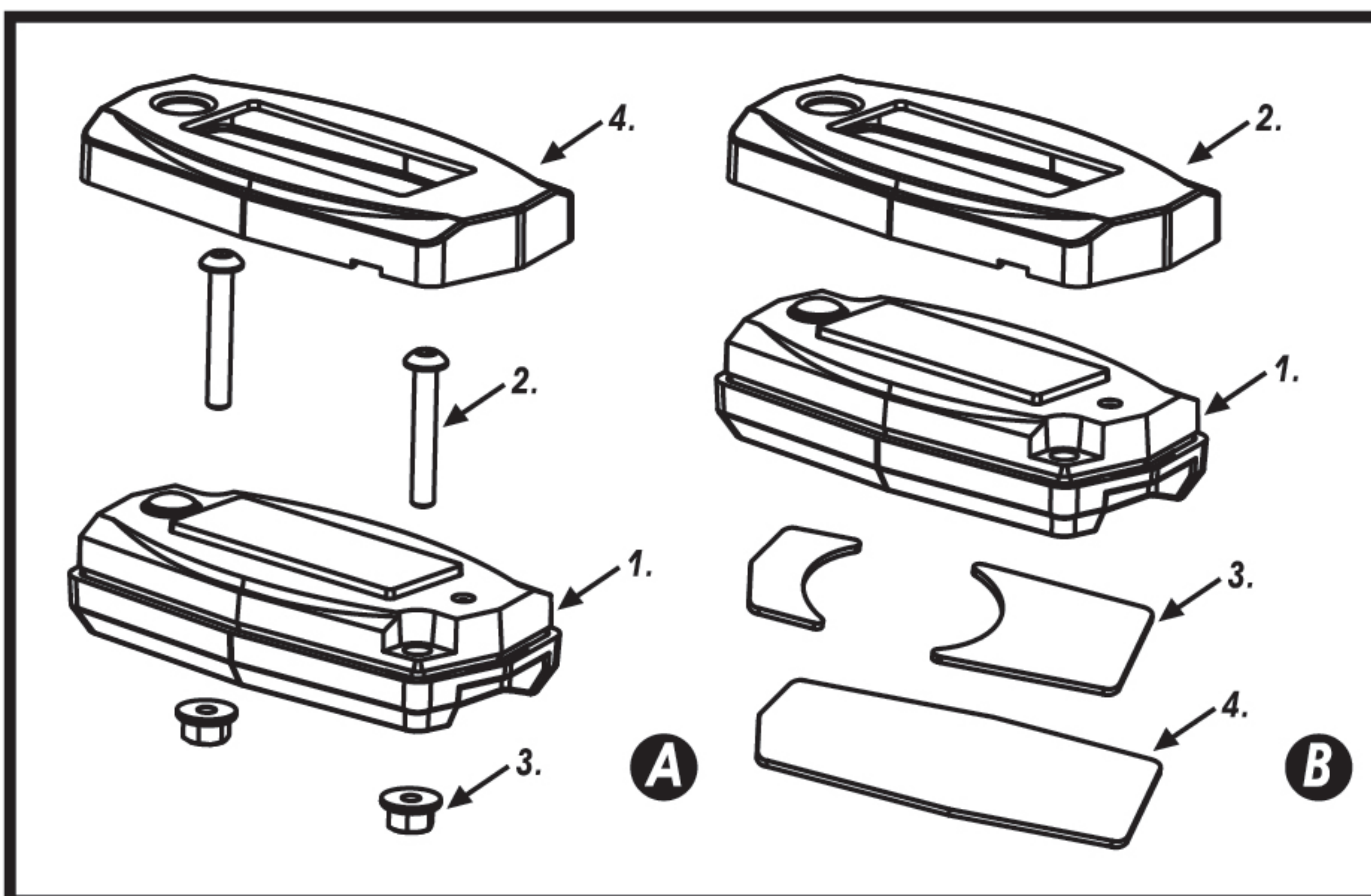
按壓三秒

1 配件

1 碼表 X1個	2 裝飾蓋 X1個	3 跨接端子 X2個	4 M3 x L20 螺絲 X2個	5 M3 x P0.5 螺母 X2個
6 電池 X1個	7 黏扣帶 X1組	8 延長線 X2條	9 PT1/8溫度感知器X2個	

註 請確認上列配件是否齊，如果您發現配件不齊，請盡快與經銷商取得聯繫。

2-1 安裝說明

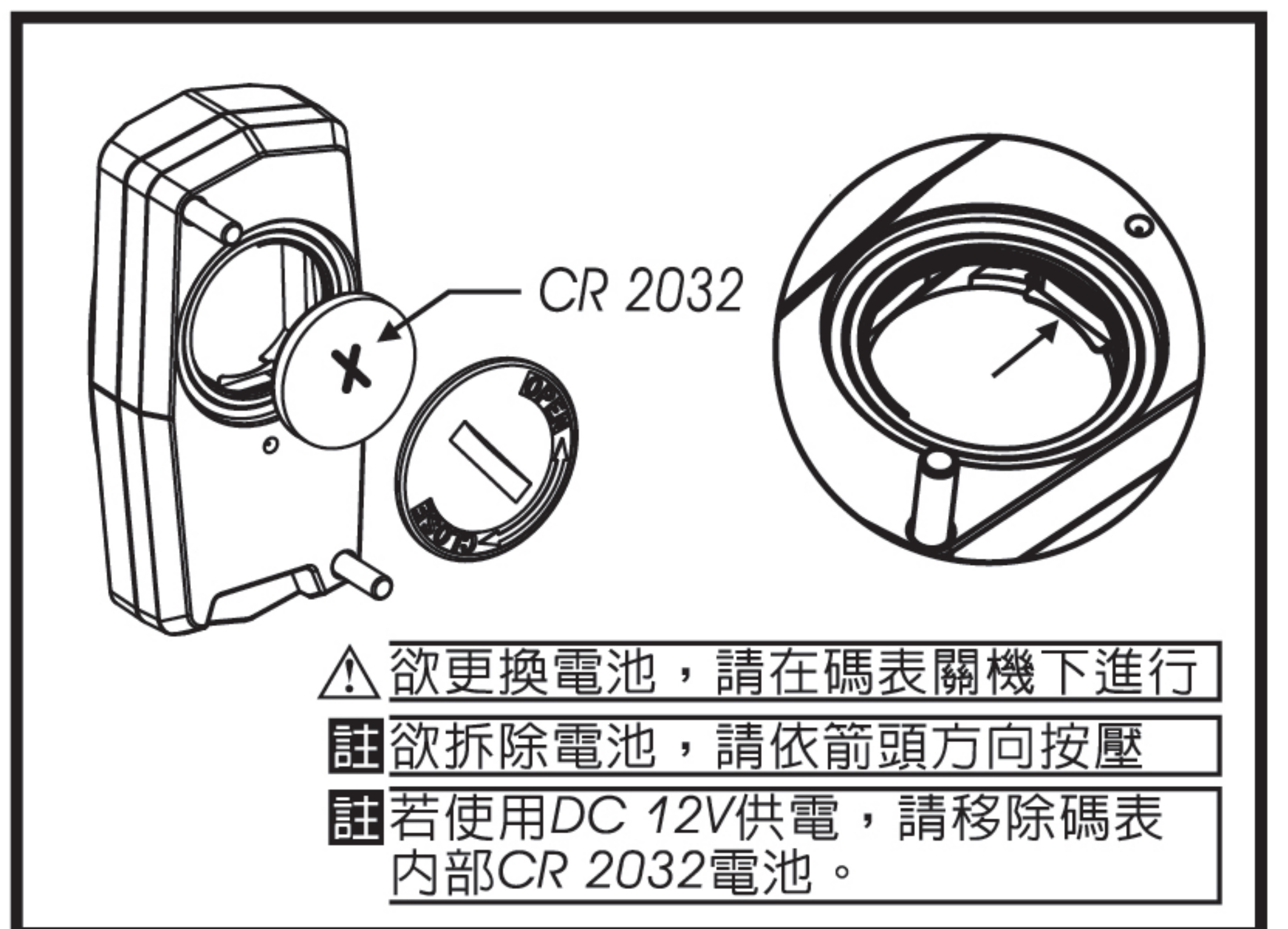


使用時，請依下列順序進行

- A**
1. 碼表本體 (配件1)
 2. 螺絲 (配件4)
 3. 螺母 (配件5)
 4. 裝飾蓋 (配件2)
- B**
1. 碼表本體 (配件1)
 2. 裝飾蓋 (配件2)
 3. 黏扣帶-公 (配件7)
 4. 黏扣帶-母 (配件7)

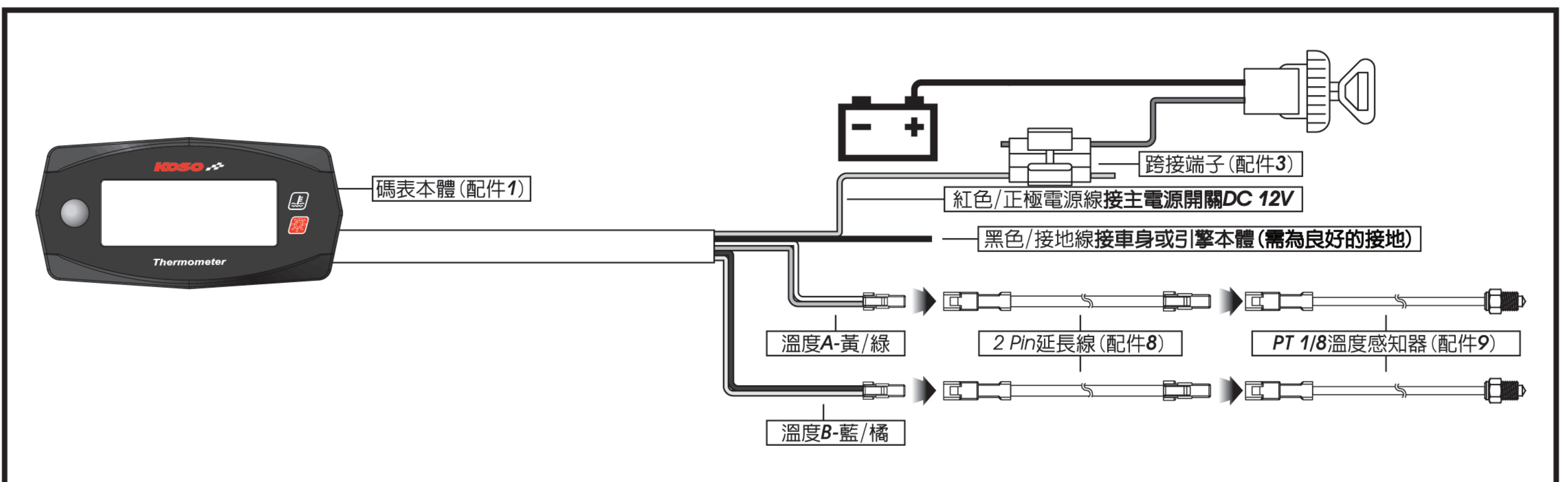
註 可自行選用A或B的安裝方式。

2-2 電池安裝說明

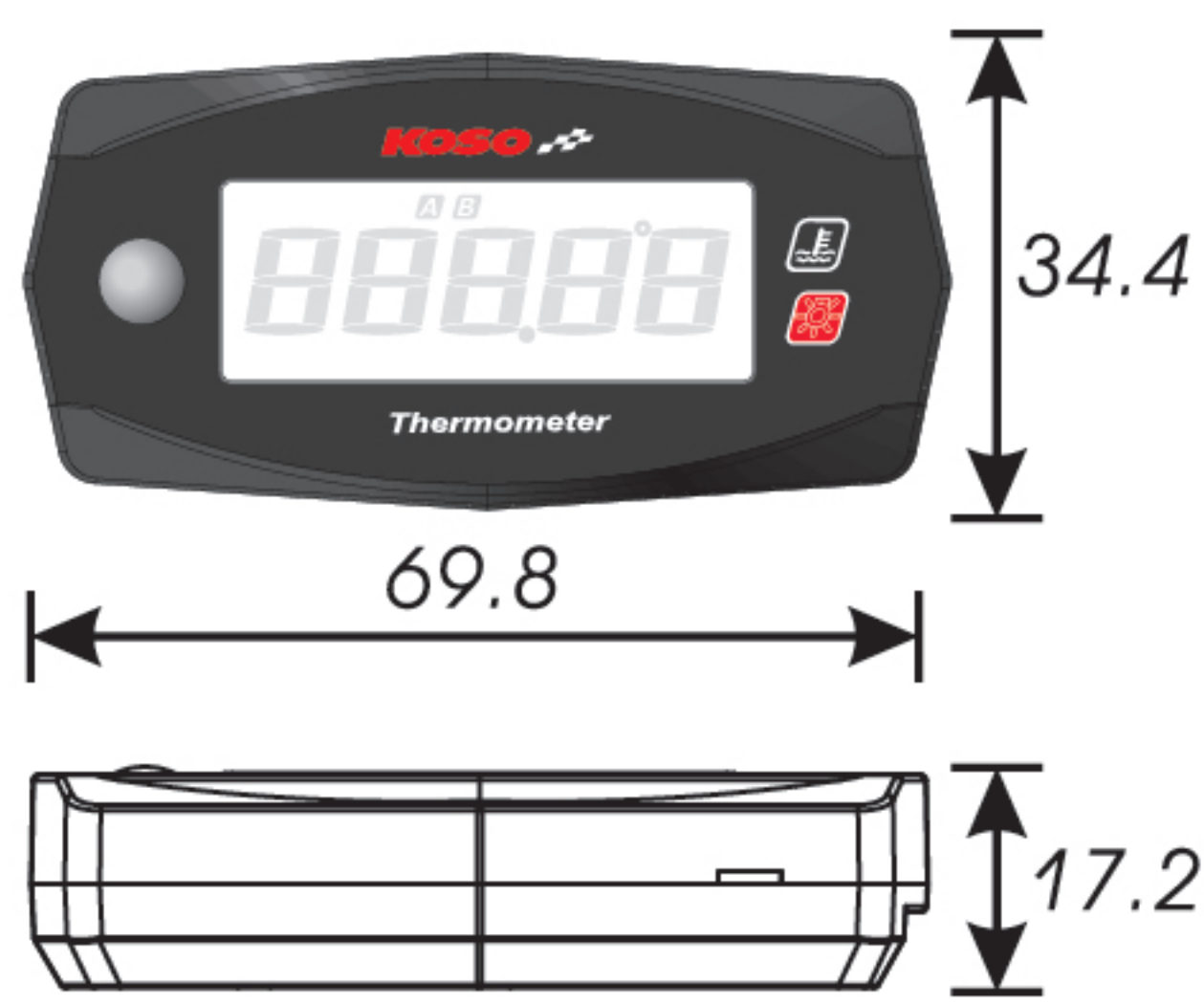


- ▲ 欲更換電池，請在碼表關機下進行
- 註 欲拆除電池，請依箭頭方向按壓
- 註 若使用DC 12V供電，請移除碼表內部CR 2032電池。

2-3 配線安裝說明



3 功能說明



● 溫度表 A,B	顯示範圍：-25°C~250°C (-13°F~482°F) 顯示單位：0.1°C (°F)
● 溫度警告範圍	警告範圍：可自行設定溫度警告範圍。溫度超過(含)以上，畫面閃爍警告
● 電池型式 (LCD顯示)	CR 2032
● 電池耗電量	連續使用約 230 小時 (在電池容量250 mAh下)
● 本體使用溫度範圍	-10~60°C
● 防水等級	JIS D 0203
● 本體尺寸	W69.8 X L34.4 X H17.2 mm
● 本體重量	約 47.6g

註 設計和規格有所變更，恕不另行通知。

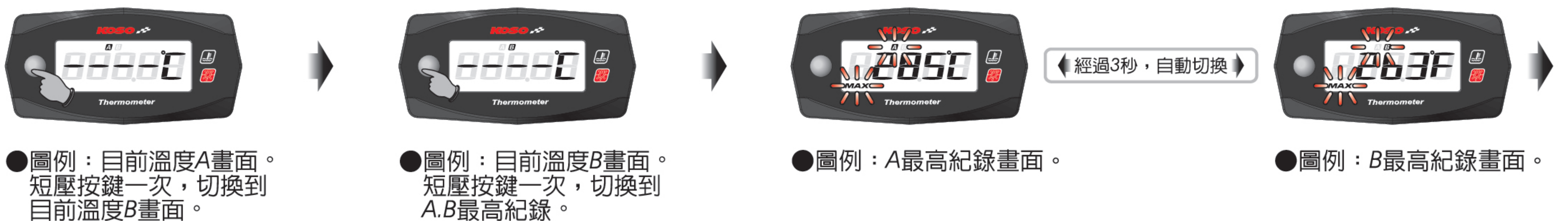
4-1 溫度單位設定及溫度警告範圍設定說明



▲ 警告! 騎乘中，請勿調整設定以免發生危險。

註 溫度警告範圍A，簡稱W-1，溫度警告範圍B，簡稱W-2。

4-2 主畫面介紹



4-3 關機說明



5 故障排除基本事項

操作或功能有故障的時候，請先檢查下列項目。如果仍無法正常操作的話，請再與經銷商或本公司聯絡。

症狀-1	原因/檢查	症狀-2	原因/檢查
碼表沒有顯示或顯示錯誤。	● 可能是電池電力不足 →請更換電池(CR 2032) ● 可能是電池裝反 →請確認電池極性方向	KEY OFF的狀態，碼表螢幕畫面未消失。	● 可能是未移除CR 2032電池 →請長按按鍵三秒，確認碼表是否關機。

※ 以上檢查後，如無法解決問題，請與經銷商或本公司聯絡。