



●感謝您購買 KOSO 產品，在此向您至萬分謝意。本產品具有數位液晶表示，具有LED夜間背光設計，多功能合一，配線簡易，操作簡易明瞭，使用便利。使用之前，請您務必詳讀並了解下列的注意事項，並且正確安裝、操作。

⚠ 注意事項

- 安裝本產品，請務必參照使用手冊安裝說明，避免安裝錯誤造成損壞，一概由消費者自行負責。
- 取用時請勿拉扯配線，防止有脫落或接觸不良的情形發生。配線端子請勿施以外力破壞或修改。
- 請勿自行拆解或改裝使用手冊沒有說明的部份，以免導致本產品受損。
- 內部檢查或維修，應由本公司或各地經銷商，指定合格服務人員負責。

◎符號說明：

☞ 表示某些程序步驟，由此註解中更容易了解。

⚠ 表示某些程序必須注意，以避免影響安裝品質。

⚠ 警告 表示某些程序必須遵守，以避免傷及本人、他人或車輛。

⚠ 注意 表示某些程序必須遵守，以避免傷及車輛。



1 配件

1 碼表本體 X1個	2 連接器 X1個	3 盲栓 X1個	4 水、油冷排鱗片式溫度感知器 X1條
-------------------	------------------	-----------------	----------------------------

☞ 請確認上列配件是否齊全，如果您發現配件不齊全，請盡快與經銷商取得聯繫。

2-1 安裝說明

0.9 Nm (9 kgf.cm)

安裝時，請依下列順序進行

1. M5X12L mm 螺絲x1 (原車零件)
2. 碼表 x1 (配件1)

☞ 安裝時，主配線需於碼表固定支架環繞一圈後，再將碼表放入。

☞ 請參照圖示順序進行拆卸作業。請依拆卸相反順序進行安裝。

2-2 配線安裝說明

水、油冷排鱗片式溫度感知器 (配件4)

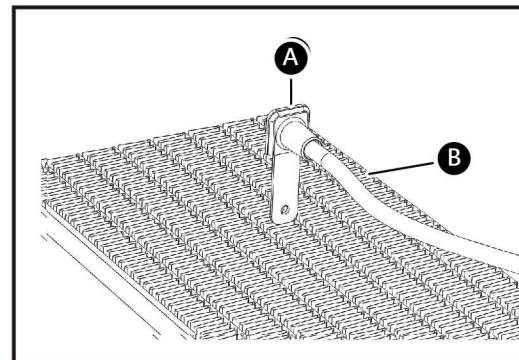
碼表 (配件1)

連接器 (配件2)

盲栓 (配件3)

前視角

2-3 水、油冷排鱗片式溫度感知器安裝說明



安裝時，請依下列順序進行

1. 請確認 A 水、油冷排鱗片式溫度感知器 (配件4) 為適合尺寸。
2. 請適量塗抹耐溫黃油於感知器銅片以確保溫度傳遞效果，並注意保持周邊葉片清潔。
3. 請將 A 水、油冷排鱗片式溫度感知器 (配件4) 小心插入 B 水箱，避免損壞散熱葉片。

⚠ 注意 安裝位置請設置於入水(油)管周邊位置，避免於同一位置反覆插拔，而造成葉片擴張。設置後，需確定感知器無鬆動，避免於騎乘中脫落。

⚠ 黃油塗抹僅限於插入的葉片面，若過度塗抹可能會卡灰塵，影響散熱。

⚠ 請避免裝設於散熱風扇前方，以免影響感測溫度及造成風扇葉片損壞。

⚠ 配線應遠離高熱源，避免受損。(如：排氣管、氣冷汽缸)

⚠ 警告 請勿將水、油冷排鱗片式溫度感知器硬塞或敲打插入水箱，以免破壞水箱結構。

3-1 基本功能說明

轉速表
●顯示範圍：0 ~ 10,000 RPM / 0 ~ 15,000 RPM

速度表
●顯示範圍：0 ~ 360 km/h (225 MPH)

指示燈

- 引擎燈
- 遠光燈
- N檔燈
- 警示燈
- ABS
- 方向燈
- 超轉燈

時鐘
●設定範圍：12 / 24小時制

電壓表
●顯示範圍：8.0 ~ 18.0 V

最高記錄

- 最高時速顯示範圍：0 ~ 360 km/h (0 ~ 225 MPH)
- 最高轉速顯示範圍：0 ~ 15,000 RPM
- 最高溫度顯示範圍：0 ~ 250°C (32 ~ 482°F)
- 最高電壓顯示範圍：8.0 ~ 18 V
- 最高檔位顯示範圍：N、1 ~ 6

溫度
●顯示範圍：0 ~ 250°C (32 ~ 482°F)

內外部總里程表

- 顯示範圍：0 ~ 99,999 km (mile)
- 顯示單位：1 km (mile)
- 距離表 1、2
- 顯示範圍：0 ~ 9,999.9 km
- 顯示單位：0.1 km
- 距離表 O - 機油里程
- 顯示範圍：0 ~ 9,999.9 km
- 顯示單位：0.1 km
- 距離表 A - 剩餘油量里程
- 顯示範圍：0 ~ 9,999.9 km
- 顯示單位：0.1 km

檔位表
●顯示範圍：N、1 ~ 6

總運轉時間

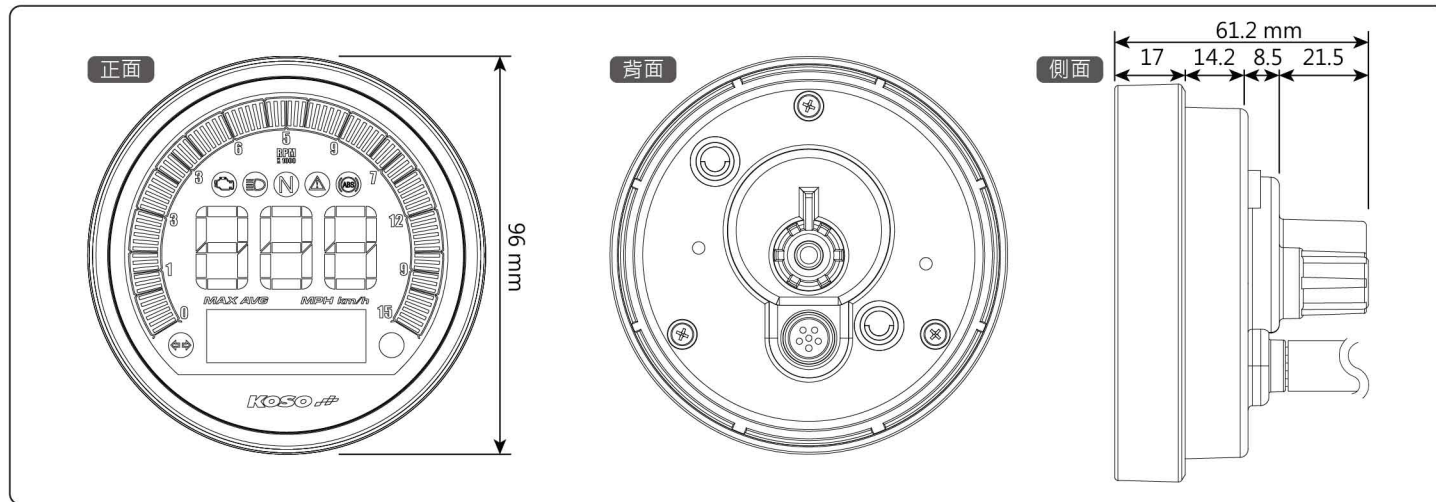
- 顯示範圍：0.0 ~ 9999.9 HOUR
- 顯示單位：0.1 HOUR (6分鐘)
- 運轉時間 1、2
- 顯示範圍：0.0 ~ 9999.9 HOUR
- 顯示單位：0.1 HOUR (6分鐘)
- 低油量運轉時間 A
- 顯示範圍：0.0 ~ 9999.9 HOUR
- 顯示單位：0.1 HOUR (6分鐘)

3-2 功能、設定說明

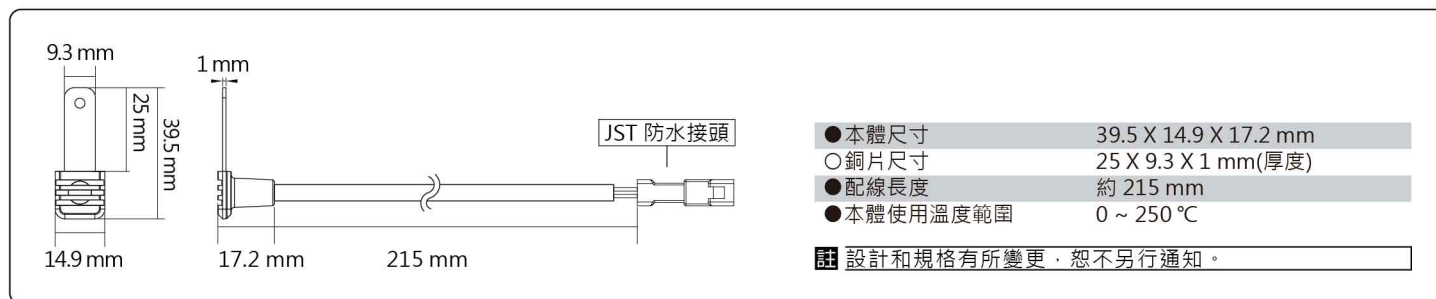
●速度表	顯示範圍：0 ~ 360 km/h (225 MPH) 顯示單位：1 km/h	●總運轉時間	顯示範圍：0.0 ~ 9999.9 HOUR 顯示單位：0.1 HOUR (6分鐘)
○總里程表	顯示範圍：0 ~ 99,999 km (mile) 顯示單位：1 km (mile)	○運轉時間 1、2	顯示範圍：0.0 ~ 9999.9 HOUR 顯示單位：0.1 HOUR (6分鐘)
●距離表 1、2	顯示範圍：0 ~ 9,999.9 km 顯示單位：0.1 km	○低油量運轉時間 A	顯示範圍：0.0 ~ 9999.9 HOUR 顯示單位：0.1 HOUR (6分鐘)
●距離表 O	機油里程 顯示範圍：0 ~ 9,999.9 km 顯示單位：0.1 km	●最高記錄	最高時速顯示範圍：0 ~ 360 km/h (0 ~ 225 MPH) 最高轉速顯示範圍：0 ~ 15,000 RPM 最高溫度顯示範圍：0 ~ 250°C (32 ~ 482°F) 最高電壓顯示範圍：8.0 ~ 18 V 最高檔位顯示範圍：N、1 ~ 6
○距離表 A	剩餘油量里程 顯示範圍：0 ~ 9,999.9 km 顯示單位：0.1 km	●時鐘	設定範圍：12 / 24小時制
●機油里程設定	設定範圍：3,000 ~ 16,000 km (300 ~ 10,000 mile) 設定單位：100 km (mile)	○背光明暗度	設定範圍：1 - 5(最暗) ~ 5 - 5(最亮)
●檔位表	顯示範圍：N、1 ~ 6	○使用電壓	DC 12V
●超速警告	設定範圍：30 ~ 360 km/h (18 ~ 225 MPH)	●本體使用溫度範圍	-10 ~ +60°C
●轉速表	顯示範圍：0 ~ 10,000 RPM / 0 ~ 15,000 RPM	○本體規格	JIS D 0203(S2)
●超轉警告	設定範圍：5,000 ~ 15,900 RPM 設定單位：100 RPM	●本體尺寸	D 96 mm
●溫度	顯示範圍：0 ~ 250°C (32 ~ 482°F)	○本體重量	約194.5克
●超溫警告	設定範圍：60 ~ 250°C (140 ~ 482°F) 設定單位：1°C (°F)	●指示燈	●引擎燈 ●遠光燈 ●N檔燈 ●警示燈 ●ABS ●方向燈 ●超轉燈
●電壓表	顯示範圍：8.0 ~ 18.0 V		
●低電壓警告	設定範圍：8.0 ~ 12.5 V 設定單位：0.1 V		

☞ 設計和規格有所變更，恕不另行通知。

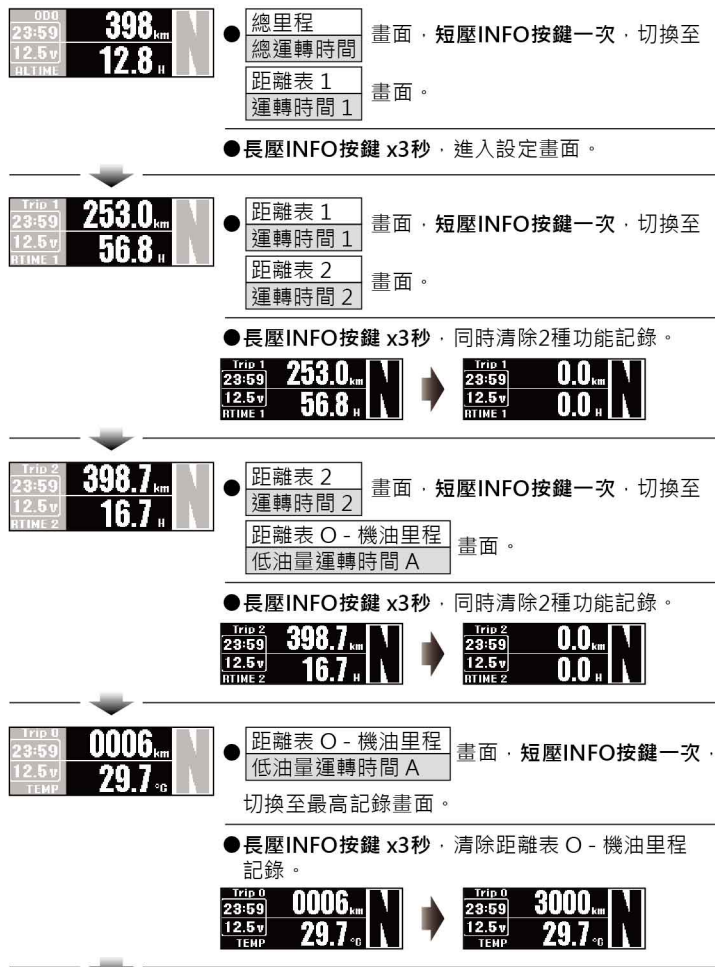
3-3 碼表尺寸



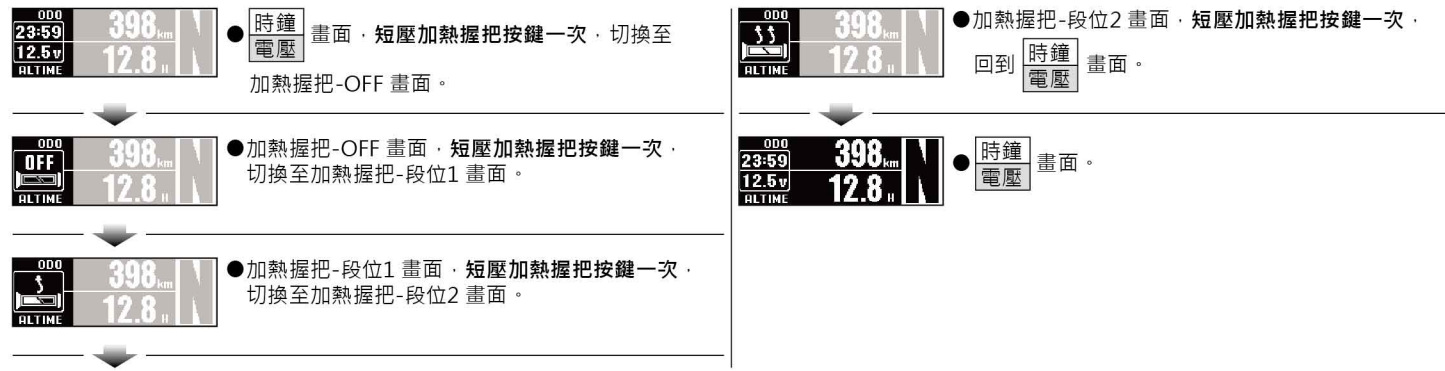
3-4 水、油冷排鱗片式溫度感知器尺寸



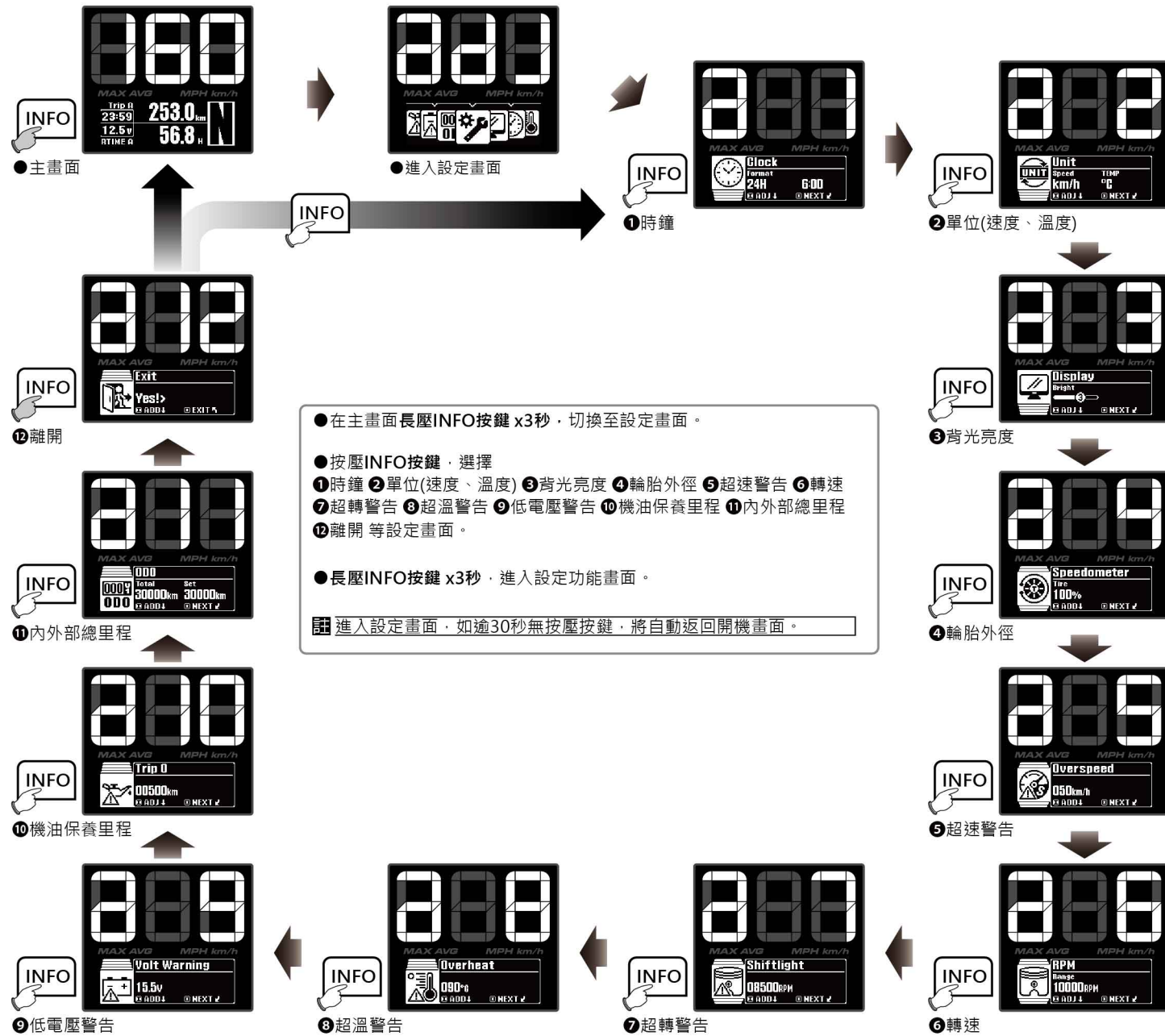
3-5 按鍵 INFO 功能切換說明



3-6 按鍵 加熱握把 功能切換說明




4 設定畫面切換說明



4-1 時鐘操作設定

●時鐘畫面，長壓INFO按鍵 x3秒，進入時鐘設定畫面。



●例：時鐘欲設定為12時制。
●按壓INFO按鍵，選擇欲設定數值。
⚠此時設定值呈閃爍狀態。
註 設定範圍：12、24時制。
預設值：24時制。

●圖例：時鐘設定值由24時制設定為12時制。
●長壓INFO按鍵 x3秒，進入時鐘調整(小時)設定畫面。

●例：時鐘(小時)欲設定為下午10時。
●按壓INFO按鍵，選擇欲設定數值。
⚠此時設定值呈閃爍狀態。
註 游標的移動順序：時鐘→分鐘十位數→分鐘個位數。
註 時鐘設定範圍：1~12(12時制) 0~23(24時制)。
預設值：12(12時制) / 0(24時制)。

●圖例：小時由上午6時設定為下午10時。
●長壓INFO按鍵 x3秒，進入時鐘(分鐘十位數)操作設定。

●例：時鐘(分鐘十位數)欲設定為10分。
●按壓INFO按鍵，選擇欲設定數值。
⚠此時設定值呈閃爍狀態。

●圖例：分鐘十位數由0分設定為10分。
●長壓INFO按鍵 x3秒，進入時鐘(分鐘個位數)操作設定。

●例：時鐘(分鐘個位數)欲設定為5分。
●按壓INFO按鍵，選擇欲設定數值。
⚠此時設定值呈閃爍狀態。

●圖例：分鐘個位數由0分設定為5分。
●長壓INFO按鍵 x3秒，回到時鐘畫面。

●時鐘畫面。
●按壓INFO按鍵，進入下一個操作設定。

4-2 速度、溫度單位操作設定

●單位畫面，長壓INFO按鍵 x3秒，進入速度單位設定畫面。



●例：速度單位欲設定為MPH。
●按壓INFO按鍵，選擇欲設定數值。
⚠此時設定值呈閃爍狀態。
註 設定範圍：km/h(公里)及MPH(英里)。
預設值：km/h(公里)。

●圖例：速度單位由km/h(公里)設定為MPH(英里)。
●長壓INFO按鍵 x3秒，進入單位(溫度)設定畫面。
⚠此時設定值呈閃爍狀態。
註 設定範圍：km/h(公里)及MPH(英里)。
預設值：km/h(公里)。

●例：溫度單位欲設定為°F(華氏)。
●按壓INFO按鍵，選擇欲設定選項。
⚠此時設定值呈閃爍狀態。
註 設定範圍：°C(攝氏)、°F(華氏)。
預設值：°C(攝氏)。

●圖例：溫度單位由°C(攝氏)設定為°F(華氏)。
●長壓INFO按鍵 x3秒，回到單位畫面。

●單位畫面。
●按壓INFO按鍵，進入下一個操作設定。

4-3 背光亮度操作設定

●背光亮度畫面，長壓INFO按鍵 x3秒，進入背景亮度設定畫面。



●例：背光亮度欲設定為3(60%)。
●按壓INFO按鍵，選擇欲設定數值。
⚠此時設定值呈閃爍狀態。
註 設定範圍：1~5(最亮)。
設定單位：每階段約20%亮度。
預設值：3(60%)。
註 設定值改變時，背光同時變更亮度。

●圖例：背光亮度由3(60%)設定為5(100%)。
●長壓INFO按鍵 x3秒，回到背光亮度畫面。

●背光亮度畫面。
●按壓INFO按鍵，進入下一個操作設定。

4-4 輪胎外徑操作設定

●輪胎外徑畫面，長壓INFO按鍵 x3秒，進入輪胎外徑設定畫面。
⚠請於更換不同輪胎尺寸時，重新設定本功能。



●按壓INFO按鍵，選擇欲設定數值。
⚠此時設定值呈閃爍狀態。
註 設定範圍：50~200%。
預設值：100%。

●圖例：輪胎外徑設定值由100%設定為150%。
●長壓INFO按鍵 x3秒，回到輪胎外徑畫面。

●輪胎外徑畫面。
●按壓INFO按鍵，進入下一個操作設定。

4-5 超速警告操作設定

●超速警告畫面，長壓INFO按鍵 x3秒，進入超速警告設定畫面。



●例：超速警告欲設定為80 km/h。
●長壓INFO按鍵 x3秒，將游標移動至欲設定位階。
⚠此時設定值呈閃爍狀態。
註 設定範圍：30~360 km/h (18~225 MPH)。
預設值：90 km/h (56 MPH)。

●按壓INFO按鍵，選擇欲設定數值。

●圖例：超速警告設定值由50 km/h設定為80 km/h。
●長壓INFO按鍵 x3秒，回到超速警告畫面。

●超速警告畫面。
●按壓INFO按鍵，進入下一個操作設定。

4-6 轉速操作設定

●轉速畫面，長壓INFO按鍵 x3秒，進入轉速設定畫面。



●例：轉速欲設定為15,000 RPM。
●按壓INFO按鍵，選擇欲設定數值。
⚠此時設定值呈閃爍狀態。
註 設定範圍：10,000~15,000 RPM。
預設值：10,000 RPM。

●圖例：轉速由10,000 RPM設定為15,000 RPM。
●長壓INFO按鍵 x3秒，回到轉速畫面。

●轉速畫面。
●按壓INFO按鍵，進入下一個操作設定。

4-7 超轉警告操作設定

●超轉警告畫面，長壓INFO按鍵 x3秒，進入超轉設定畫面。



●例：超轉警告欲設定為9,000 RPM。
●長壓INFO按鍵 x3秒，將游標移動至欲設定位階。
⚠此時設定值呈閃爍狀態。
註 設定範圍：5,000~15,900 RPM。
預設值：6,000 RPM。

●按壓INFO按鍵，選擇欲設定數值。

●圖例：超轉警告設定值由6,000 RPM設定為9,000 RPM。
●長壓INFO按鍵 x3秒，回到超轉警告畫面。

●超轉警告畫面。
●按壓INFO按鍵，進入下一個操作設定。

4-8 超溫警告操作設定

●超溫警告畫面，長壓INFO按鍵 x3秒，進入超溫設定畫面。

●按壓INFO按鍵，選擇欲設定數值。

●圖例：超溫警告設定值由90°C設定為120°C。

●長壓INFO按鍵 x3秒，回到超溫警告畫面。

●超溫警告畫面。

●按壓INFO按鍵，進入下一個操作設定。

●例：超溫警告欲設定為120°C。

●按壓INFO按鍵，選擇欲設定數值。

⚠此時設定值呈閃爍狀態。

☞設定範圍：60~250°C (140~482°F)。
預設值：90°C (194°F)。

●長壓INFO按鍵 x3秒，將游標移動至欲設定位階。

4-9 低電壓警告操作設定

●低電壓警告畫面，長壓INFO按鍵 x3秒，進入低電壓警告設定畫面。

●按壓INFO按鍵，選擇欲設定數值。

●圖例：電壓警告設定值由DC 11.5 V 設定為DC 11.0 V。

●長壓INFO按鍵 x3秒，回到低電壓警告畫面。

●低電壓警告畫面。

●按壓INFO按鍵，進入下一個操作設定。

●例：低電壓警告欲設定為DC 11.0 V。

●長壓INFO按鍵 x3秒，將游標移動至欲設定位階。

⚠此時設定值呈閃爍狀態。

☞設定範圍：DC 8.0 ~ 12.5 V。
預設值：11.5 V。

●按壓INFO按鍵，選擇欲設定數值。

4-10 機油保養里程操作設定

●機油保養里程畫面，長壓INFO按鍵 x3秒，進入機油保養里程設定畫面。

●按壓INFO按鍵，選擇欲設定數值。

●圖例：機油保養里程設定值由3,000 km 設定為12,000 km。

●長壓INFO按鍵 x3秒，回到機油保養里程畫面。

●機油保養里程畫面。

●按壓INFO按鍵，進入下一個操作設定。

●例：機油保養里程欲設定為12,000 km。

●按壓INFO按鍵，選擇欲設定數值。

⚠此時設定值呈閃爍狀態。

☞設定範圍：3,000 ~ 160,000 km (300~10,000 mile)。
預設值：3,000 km (1,700 mile)。

●長壓INFO按鍵 x3秒，將游標移動至欲設定位階。

4-11 內外部總里程操作設定

●總里程畫面，長壓INFO按鍵x3秒，進入外部總里程設定畫面。

⚠內部總里程檢視，使用者無法調整或清除。

☞顯示範圍：0~99,999 km (mile)。

●按壓INFO按鍵，選擇欲設定數值。

●圖例：外部總里程設定值由30,000 km 設定為12,000 km。

●長壓INFO按鍵 x3秒，回到總里程畫面。

●總里程畫面。

●按壓INFO按鍵，進入下一個操作設定。

●例：外部總里程欲設定為12,000 km。

●按壓INFO按鍵，選擇欲設定數值。

⚠此時設定值呈閃爍狀態。

☞游標的移動順序：萬→千→百→十→個位數。

☞設定範圍：0 ~ 99,999 km (mile)。

●長壓INFO按鍵 x3秒，將游標移動至欲設定位階。

4-12 離開操作設定

●離開畫面，長壓INFO按鍵x3秒，回到主畫面。

●主畫面。

5 故障排除基本事項

操作或功能有故障的時候，請先檢查下列項目。如果仍無法正常操作的話，請再與經銷商或本公司聯絡。

症狀	原因/檢查	症狀	原因/檢查
將開關轉到ON的時候，碼表沒有顯示。	<ul style="list-style-type: none"> ●可能是沒有電源的供給。 →請確認配線是否確實接好。配線和保險絲有沒有斷線。 →蓄電池壞掉或蓄電池不足12V。如果蓄電不到12 V，螢幕可能沒辦法顯示。 	溫度計沒有顯示或顯示錯誤。	<ul style="list-style-type: none"> ●可能是溫度感知器訊號線沒有接好。 →請檢查溫度感知器訊號線有沒有斷線或脫落。 ●可能是設定錯誤。 →請檢查設定選單，溫度各項設定是否正確。
碼表顯示出現錯誤的時候。	<ul style="list-style-type: none"> ●蓄電池的電壓可能不足。 →請確認蓄電池的電壓是否是12 V以上。 	電壓沒有顯示或顯示錯誤。	<ul style="list-style-type: none"> ●連接器的配線可能沒有安裝好。 →請檢查設定選單，時鐘各項設定是否正確。 ●可能是設定錯誤。 →請確認連接器的配線是否正確安裝及有無斷線。
速度表沒有顯示或顯示錯誤。	<ul style="list-style-type: none"> ●連接器的配線可能沒有安裝好。 →請確認連接器的配線是否正確安裝及有無斷線。 ●可能是設定錯誤。 →請檢查設定選單，速度各項設定是否正確。 	時鐘顯示錯誤。	<ul style="list-style-type: none"> ●連接器的配線可能沒有安裝好。 →請檢查設定選單，時鐘各項設定是否正確。 ●連接器的配線可能沒有安裝好。 →請確認連接器的配線是否正確安裝及有無斷線。
轉速表沒有顯示或顯示錯誤。	<ul style="list-style-type: none"> ●連接器的配線可能沒有安裝好。 →請確認連接器的配線是否正確安裝及有無斷線。 ●可能設定錯誤。 →請檢查設定選單，轉速各項設定是否正確。 	碼表指示燈沒有顯示或顯示錯誤。	<ul style="list-style-type: none"> ●連接器的配線可能沒有安裝好。 →請確認連接器的配線是否正確安裝及有無斷線。
按鍵無法作動。	<ul style="list-style-type: none"> ●連接器的配線可能沒有安裝好。 →請確認連接器的配線是否正確安裝及有無斷線。 		

※以上的檢查，如都沒有辦法解決的話，可能真的故障了，請與經銷商或本公司聯絡。