



●感謝您購買 KOSO 數位式液晶碼表。在此向您至萬分謝意。本產品具有數位液晶表示，具有LED夜間背光設計，多功能合一，配線簡易，操作簡易，明瞭，使用便利。使用之前，請您務必詳讀並了解下列的注意事項，並且正確安裝、操作。

### ▲ 注意事項

- 安裝本產品，請務必參照使用手冊安裝說明，避免安裝錯誤造成損壞，一概由消費者自行負責。
- 取用時請勿拉扯配線，防止有脫落或接觸不良的情形發生。配線端子請勿施以外力破壞或修改。
- 請勿自行拆解或改裝使用手冊沒有說明的部分，以免導致本產品受損。
- 內部檢查或維修，應由本公司或各地經銷商，指定合格服務人員負責。

◎符號說明：

■表示某些程序步驟，由此註解中更容易了解。

▲表示某些程序必須注意，以避免影響安裝品質。

▲警告! 表示某些程序必須遵守，以避免傷及本人、他人或車輛。

▲注意! 表示某些程序必須遵守，以避免傷及本人、他人或車輛。



閃爍顯示



恆亮顯示



按壓一次



按壓三秒

### 1-1 配件

1 碼表本體 X1個



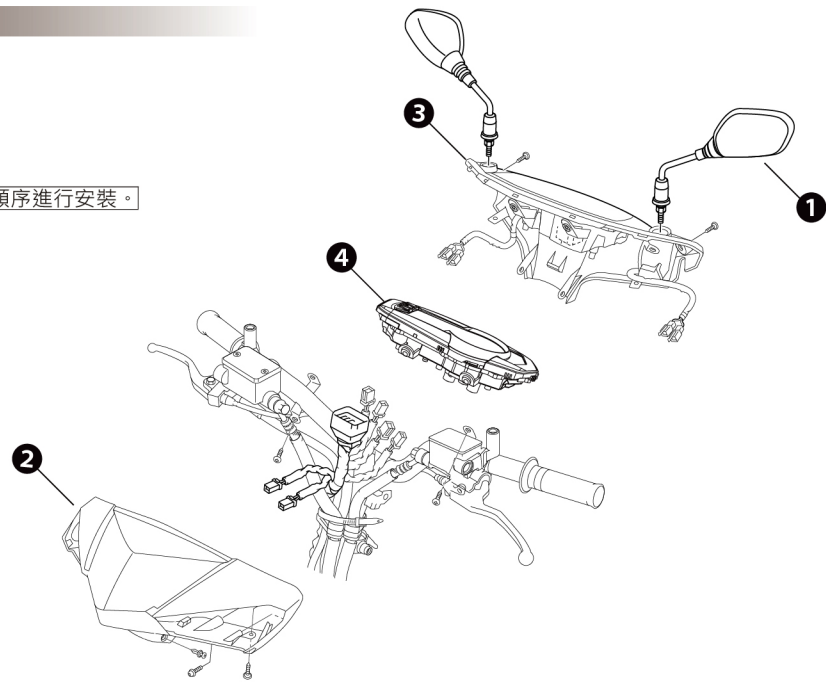
■請確認上列配件是否齊全，如果您發現配件不齊全，請盡快與經銷商取得聯繫。

### 2-1 安裝說明

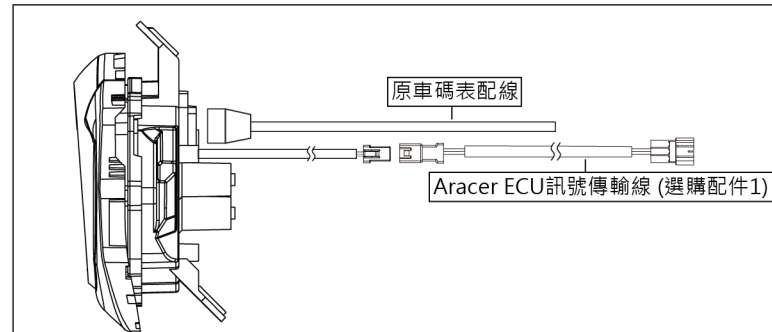
使用時，請依下列順序進行

- 1 左/右後視鏡
- 2 前把手蓋
- 3 後把手蓋
- 4 KOSO碼表(配件1)

■請參照圖示順序進行拆卸作業。請依拆卸相反順序進行安裝。



### 2-2 配線安裝說明



■若更換為Aracer ECU，需使用Aracer ECU訊號傳輸線(選購配件1)與ECU連接，碼表功能才可正常作動。

### 3-1 基本功能說明

轉速表  
●顯示範圍：0 ~ 14,000 RPM

指示燈  
●方向燈(綠色)  
●遠光燈(藍色)  
●引擎燈(黃色)  
●超速燈(藍色)  
●超溫燈(紅色)  
●空燃比燈(紅、藍、綠)

時鐘  
●12小時制

空燃比  
●顯示範圍：12.1 ~ 17.5 V  
●顯示單位：0.1 V

溫度  
●顯示範圍：0 ~ 200°C  
●顯示單位：1°C

速度表  
●顯示範圍：0 ~ 199 公里  
●顯示單位：1 公里

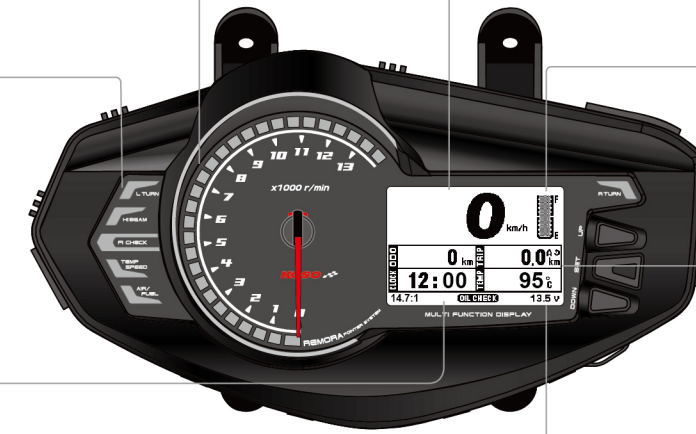
油量表  
●顯示範圍：10階段  
●顯示單位：每階段約 10 %

總里程表  
●顯示範圍：0 ~ 99,999 公里  
●顯示單位：1 公里

距離表 A、B  
●顯示範圍：0 ~ 9,999.9 公里  
●顯示單位：0.1 公里

機油保養里程  
●顯示範圍：0 ~ 9,999.9 公里  
●顯示單位：0.1 公里

電壓表  
●顯示範圍：8 ~ 18 V



### 3-2 功能、設定說明

●速度表	顯示範圍：0 ~ 199 公里/小時 顯示單位：1 公里	○過稀警告	設定範圍：10.1 ~ 19.9 設定單位：0.1
○顯示間隔	顯示範圍：<0.5秒	○過濃警告	設定範圍：10.0 ~ 19.8 設定單位：0.1
○總里程表	顯示範圍：0 ~ 99,999 公里 顯示單位：1公里	○感知器種類	設定範圍：STD、WIDE
○距離表A、B	顯示範圍：0 ~ 9,999.9 公里 顯示單位：0.1 公里	●油量表	顯示範圍：10階段 顯示單位：每階段約 10 %
○機油保養里程	顯示範圍：0 ~ 9,999.9 公里 顯示單位：0.1 公里	○最高油量阻值	設定範圍：0 ~ 40 Ω 設定單位：1 Ω
○超速警告	設定範圍：30 ~ 199 公里 設定單位：1 公里	○最低油量阻值	設定範圍：80 ~ 300 Ω 設定單位：1 Ω
○最高時速記錄(Max.)	顯示範圍：0 ~ 199 公里 設定範圍：300 ~ 2500 公厘	●時鐘	12小時制
○輪徑	設定範圍：300 ~ 2500 公厘	●電壓	顯示範圍：8.0 ~ 18.0 V 顯示單位：0.1 V
●轉速表	顯示範圍：0 ~ 14,000 (指針) RPM 顯示單位：500 RPM 顯示範圍：0 ~ 19,900 (液晶) RPM 顯示單位：100 RPM	●背光亮度調整	設定範圍：1/5(最暗) ~ 5/5(最亮) 設定單位：每階段 20 %
○顯示間隔	<0.5秒	○背光顏色調整	設定範圍：白、黃、橙、紅、粉紅、紫、藍、淺藍、綠、循環切換
○最高轉速記錄(Max.)	顯示範圍：0 ~ 19,900 RPM	○畫面背景	設定範圍：白底、黑底
○引擎點火角度	設定範圍：0.5、1(STD)、2	○轉速燈條	設定範圍：0/5(關閉) ~ 5/5(最亮)
○超轉警告	設定範圍：3,000 ~ 19,900 RPM 設定單位：100 RPM	○液晶濃淡	設定範圍：1/5(最淡) ~ 5/5(最濃)
○轉速燈條	設定範圍：REMORA-A、REMORA-B、REMORA-C	●目標距離	設定範圍：20 ~ 500 公尺 設定單位：10 公尺
●引擎運轉時間	顯示範圍：0 ~ 999時59分	○目標時間	設定範圍：5 秒 ~ 60 秒 設定單位：5 秒
●溫度計	顯示範圍：50 ~ 200 °C 顯示單位：1 °C	●使用電壓	DC 12 V
○超溫警告	設定範圍：0 ~ 200 °C 設定單位：1°C	○本體使用溫度範圍	-10 + 60 °C
○最高溫度記錄(Max.)	顯示範圍：0 ~ 200 °C	○本體規格	JIS D 0203 S2
●空燃比	顯示範圍：12.1 ~ 17.5 V 顯示單位：0.1 V	○本體尺寸	254.4 X 142.7 X 53.3 mm
		○本體重量	約 437 g
		○指示燈	方向燈(綠色)、遠光燈(藍色)、引擎燈(黃色)、超速燈(藍色)、超溫燈(紅色)、空燃比燈(紅藍綠)

■設計和規格有所變更，恕不另行通知。

### 3-3 主畫面切換說明

●標準畫面按壓UP鍵，切換至多機能畫面。

●多機能畫面按壓UP鍵，切換至全機能畫面。

●全機能畫面按壓UP鍵，切換至標準畫面。

●按壓DOWN鍵3秒，進入POWER TEST操作選單。

### 3-4 標準畫面、多機能畫面 SET 鍵功能切換說明

●總里程+距離表A畫面，按壓SET鍵，切換至距離表A+距離表B。

●按壓SET鍵3秒，距離表A歸零。

●距離表B+機油里程畫面，按壓SET鍵，切換至機油里程+總里程。

●按壓SET鍵3秒，機油里程歸零。

●距離表A+距離表B畫面，按壓SET鍵，切換至距離表B+機油里程。

●按壓SET鍵3秒，距離表B歸零。

●機油里程+總里程畫面，按壓SET鍵，切換至總里程+距離表A。

### 3-5 標準畫面、多機能畫面 DOWN 鍵功能切換說明

●時間+溫度表畫面，按壓DOWN鍵，切換至溫度表+空燃比計。

●溫度表+空燃比計畫面，按壓DOWN鍵，切換至空燃比計+時間。

●空燃比計+時間畫面，按壓DOWN鍵，切換至時間+溫度表。

### 3-6 全機能畫面 按鍵功能說明

●按壓UP鍵3秒，清除最高記錄。

●按壓SET鍵3秒，進入設定操作選單。

### 4 設定畫面 操作設定

KOSO REMORA多功能碼表 YAMAHA 四代勁戰125直上- 設定畫面 操作設定 -

掃描QR Code 連結操作影片

### 5 POWER TEST 操作設定

KOSO REMORA多功能碼表 YAMAHA 四代勁戰125直上- POWER TEST 操作設定 -

掃描QR Code 連結操作影片

### 6 故障排除基本事項

操作或功能有故障的時候，請先檢查下列項目。如果仍無法正常操作的話，請再與經銷商或本公司聯絡。

症狀	原因/檢查	症狀	原因/檢查
將開關轉到ON的時候，碼表沒有顯示。	●可能是沒有電源的供給。 →請確認配線是否確實接好。配線和保險絲有沒有斷掉。 →蓄電池壞掉或蓄電池不足12V。 如果蓄電池不到12V，螢幕可能沒辦法顯示。	油量表沒有顯示或顯示錯誤。	●可能是沒油了。 ●可能設定錯誤。 →請檢查設定選單，油量各項設定是否正確。
碼表顯示出現錯誤的時候。	●蓄電池的電壓可能不足。蓄電池的電壓請再確認是12V以上。	溫度計沒有顯示或顯示錯誤。	●可能是ECU訊號線沒有接好。 →請檢查ECU訊號線有無斷線或脫落。
速度表沒有顯示或顯示錯誤。	●速度感應線可能沒有安裝好。 →請確認速度感應線是否有無斷線。 ●可能設定錯誤。 →請檢查設定選單，時速各項設定是否正確。	空燃比計沒有顯示或顯示錯誤。	●可能是ECU訊號線沒有接好。 →請檢查ECU訊號線有無斷線或脫落。
轉速表沒有顯示或顯示錯誤。	●可能設定錯誤。 →請檢查設定選單，轉速各項設定是否正確。	時鐘顯示錯誤。	●可能設定錯誤。 →請檢查設定選單，時鐘各項設定是否正確。

※以上的檢查，如都沒有辦法解決的話。可能真的故障了，請與經銷商或本公司聯絡。